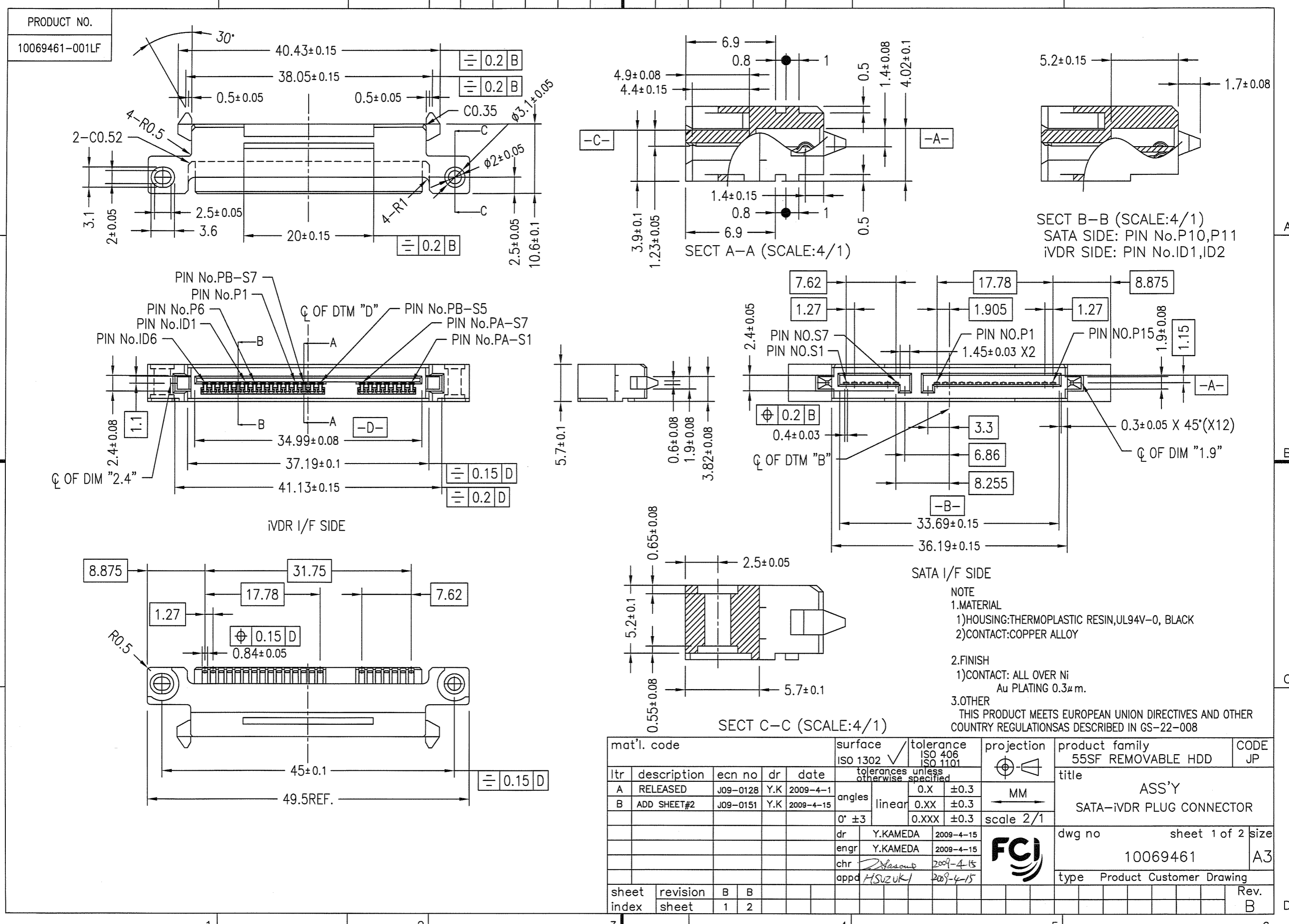


This document is the property of and embodies CONFIDENTIAL and PROPRIETARY information of FCI. No part of the information shown on this document may be used in any way or disclosed to others without the written consent of FCI. Copyright FCI.

FCI CONFIDENTIAL

FCI

FCconnect.com

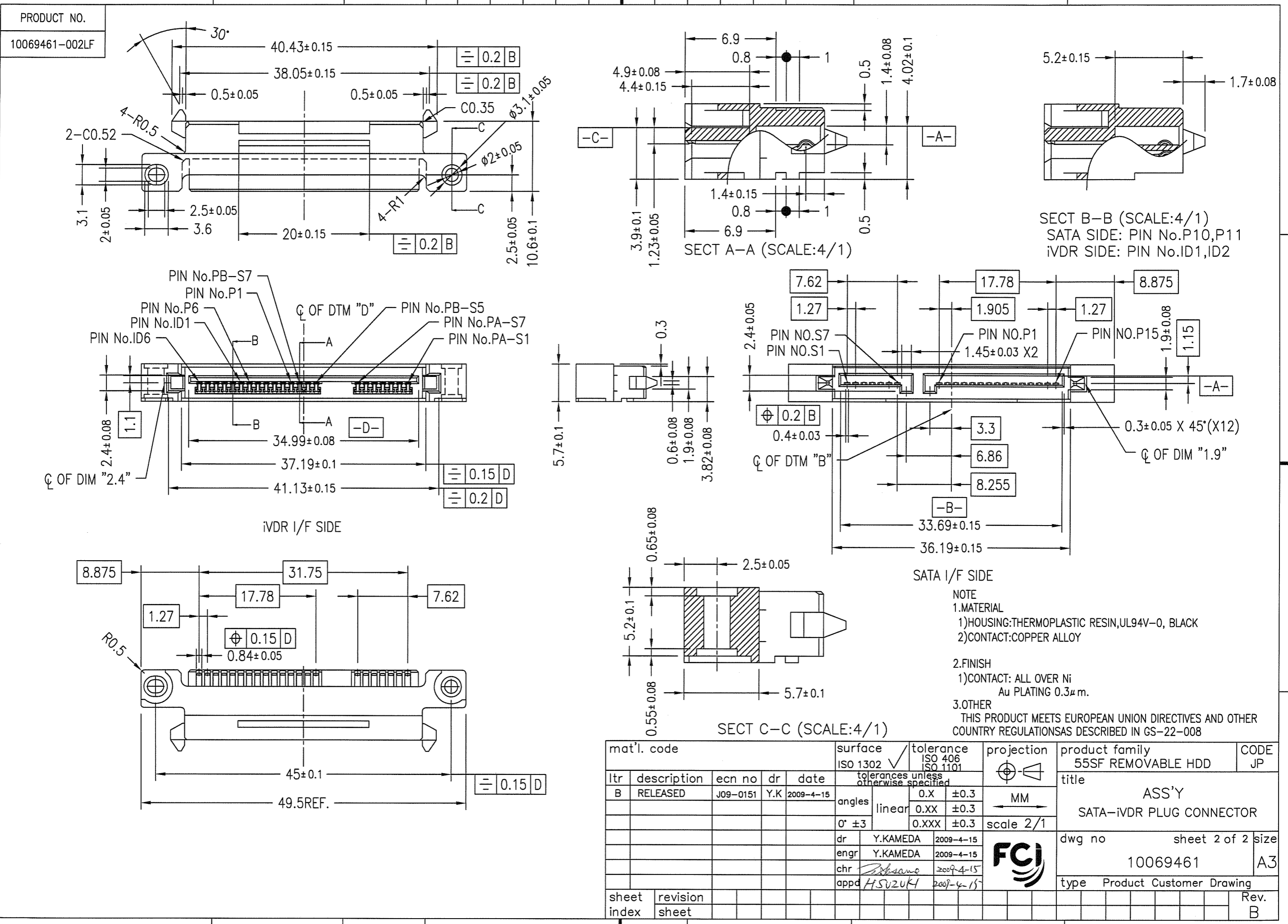


mat'l. code		surface ISO 1302		tolerance ISO 406 ISO 1101		projection		product family 55SF REMOVABLE HDD		CODE JP	
ltr	description	ecn no	dr	date		tolerances unless otherwise specified		title		ASS'Y SATA-iVDR PLUG CONNECTOR	
A	RELEASED	J09-0128	Y.K	2009-4-1		angles	linear	0.X ±0.3	MM		
B	ADD SHEET#2	J09-0151	Y.K	2009-4-15		0° ±3		0.XX ±0.3	scale 2/1		
				dr	Y.KAMEDA	2009-4-15		0.XXX ±0.3	sheet 1 of 2 size		
				enr	Y.KAMEDA	2009-4-15			10069461		A3
				chr	<i>Masuda</i>	2009-4-15			type Product Customer Drawing		
				appd	<i>MSUZUKI</i>	2009-4-15					
sheet index	revision sheet	B	B								Rev. B

This document is the property of and embodies CONFIDENTIAL and PROPRIETARY information of FCI. No part of the information shown on this document may be used in any way or disclosed to others without the written consent of FCI. Copyright FCI.

FCI CONFIDENTIAL

FCI
FCIconnect.com



mat'l. code		surface ISO 1302		tolerance ISO 406 ISO 1101		projection MM		product family 55SF REMOVABLE HDD		CODE JP	
ltr	description	ecn no	dr	date		tolerances unless otherwise specified		title ASS'Y SATA-iVDR PLUG CONNECTOR			
B	RELEASED	J09-0151	Y.K.	2009-4-15		angles	linear				
						0° ±3		scale 2/1			
sheet index		revision sheet		dr		Y.KAMEDA		2009-4-15		sheet 2 of 2 size	
				enr		Y.KAMEDA		2009-4-15		10069461 A3	
				chr		HSUZUKI		2009-4-15		type Product Customer Drawing	
				app		HSUZUKI		2009-4-15		Rev. B	

Компания «Океан Электроники» предлагает заключение долгосрочных отношений при поставках импортных электронных компонентов на взаимовыгодных условиях!

Наши преимущества:

- Поставка оригинальных импортных электронных компонентов напрямую с производств Америки, Европы и Азии, а так же с крупнейших складов мира;
- Широкая линейка поставок активных и пассивных импортных электронных компонентов (более 30 млн. наименований);
- Поставка сложных, дефицитных, либо снятых с производства позиций;
- Оперативные сроки поставки под заказ (от 5 рабочих дней);
- Экспресс доставка в любую точку России;
- Помощь Конструкторского Отдела и консультации квалифицированных инженеров;
- Техническая поддержка проекта, помощь в подборе аналогов, поставка прототипов;
- Поставка электронных компонентов под контролем ВП;
- Система менеджмента качества сертифицирована по Международному стандарту ISO 9001;
- При необходимости вся продукция военного и аэрокосмического назначения проходит испытания и сертификацию в лаборатории (по согласованию с заказчиком);
- Поставка специализированных компонентов военного и аэрокосмического уровня качества (Xilinx, Altera, Analog Devices, Intersil, Interpoint, Microsemi, Actel, Aeroflex, Peregrine, VPT, Syfer, Eurofarad, Texas Instruments, MS Kennedy, Miteq, Cobham, E2V, MA-COM, Hittite, Mini-Circuits, General Dynamics и др.);

Компания «Океан Электроники» является официальным дистрибьютором и эксклюзивным представителем в России одного из крупнейших производителей разъемов военного и аэрокосмического назначения «JONHON», а так же официальным дистрибьютором и эксклюзивным представителем в России производителя высокотехнологичных и надежных решений для передачи СВЧ сигналов «FORSTAR».



JONHON

«JONHON» (основан в 1970 г.)

Разъемы специального, военного и аэрокосмического назначения:

(Применяются в военной, авиационной, аэрокосмической, морской, железнодорожной, горно- и нефтедобывающей отраслях промышленности)

«FORSTAR» (основан в 1998 г.)

ВЧ соединители, коаксиальные кабели,
кабельные сборки и микроволновые компоненты:

(Применяются в телекоммуникациях гражданского и специального назначения, в средствах связи, РЛС, а так же военной, авиационной и аэрокосмической отраслях промышленности).



Телефон: 8 (812) 309-75-97 (многоканальный)

Факс: 8 (812) 320-03-32

Электронная почта: ocean@oceanchips.ru

Web: <http://oceanchips.ru/>

Адрес: 198099, г. Санкт-Петербург, ул. Калинина, д. 2, корп. 4, лит. А