



Feature -

- small size
- bi-color LED illuminated available
- long electrical life cycles

Application -

- consumer products
- computer products
- instrumentation
- communication equipments

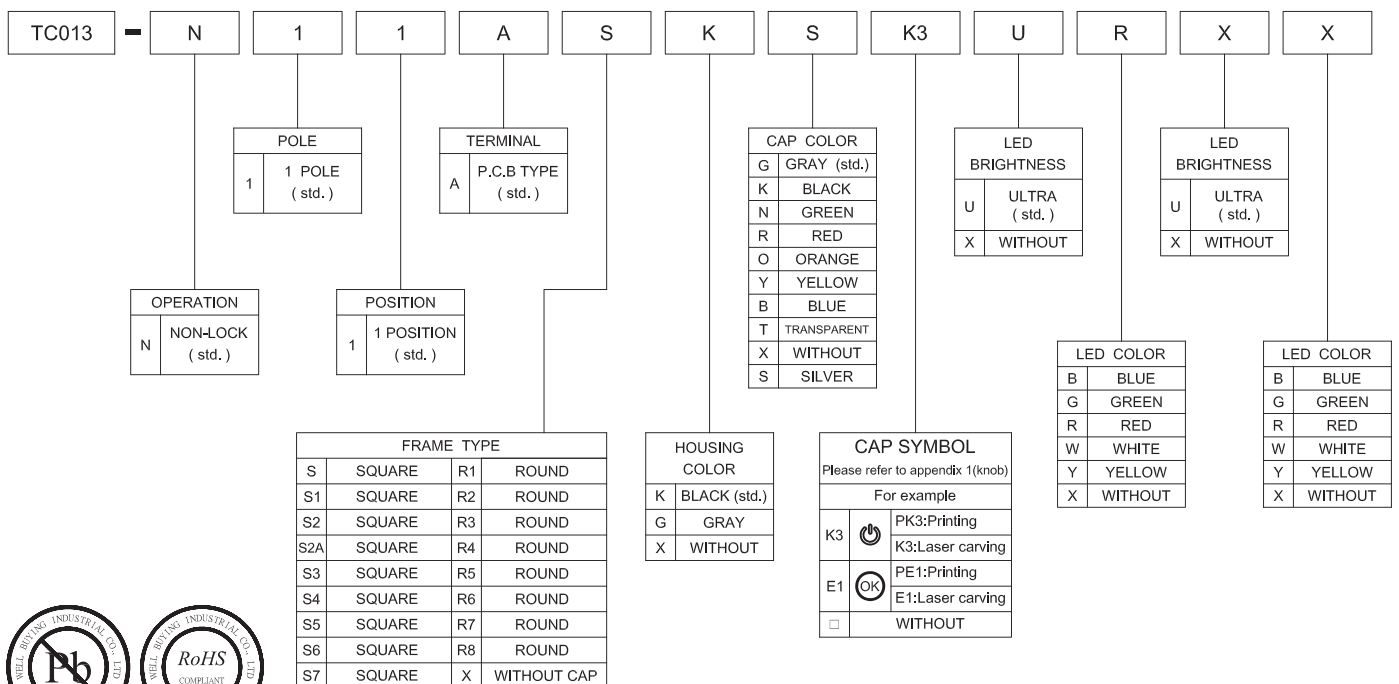
► SPECIFICATIONS

SWITCH SPECIFICATIONS	
POLE - POSITION	1P1T , with LED
CONTACT RATING	12 V DC , 50 mA
CONTACT RESISTANCE	100 mΩ MAX. 1.5 V DC ; 100 mA , by Method of Voltage DROP
INSULATION RESISTANCE	100 MΩ MIN. 500 V DC
DIELECTRIC STRENGTH	Breakdown is not Allowable ; 500 V AC for 1 Minute
OPERATING FORCE	180 ± 50 gf
OPERATING LIFE	500,000 cycles
OPERATING TEMPERATURE RANGE	-20°C ~ 70°C
TOTAL TRAVEL	0.2 ± 0.1 mm

LED SPECIFICATIONS		Unit	Value / LED Color				
			Blue	Green	Red	White	Yellow
ATTENTION LEDs are Electrostatic Sensitive devices	FORWARD CURRENT	If	10	20	20	2	20
	REVERSE VOLTAGE	Vr	5,0	5,0	5,0	5,0	5,0
	REVERSE CURRENT	Ir	10	10	10	10	10
	FORWARD VOLTAGE	Vf	@ 10mA 3,0-4,0	2,1-2,5	2,0-2,5	@ 2mA 2,8-4,0	2,0-2,5
	LUMINOUS INTENSITY	Iv	@ 10mA 200	800	1800	@ 2mA 12	1800

■ Physical and electrical information of LED will be provided upon customer's request on switches .

► HOW TO ORDER



▶ FRAME TYPE OPTION

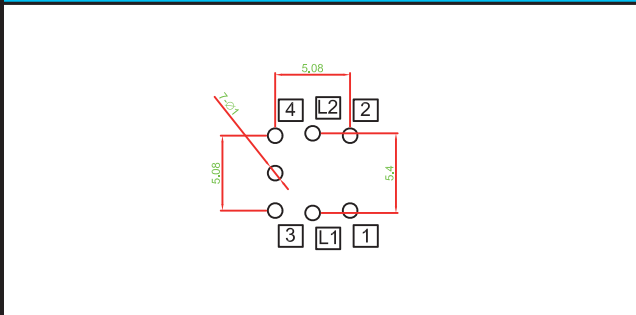
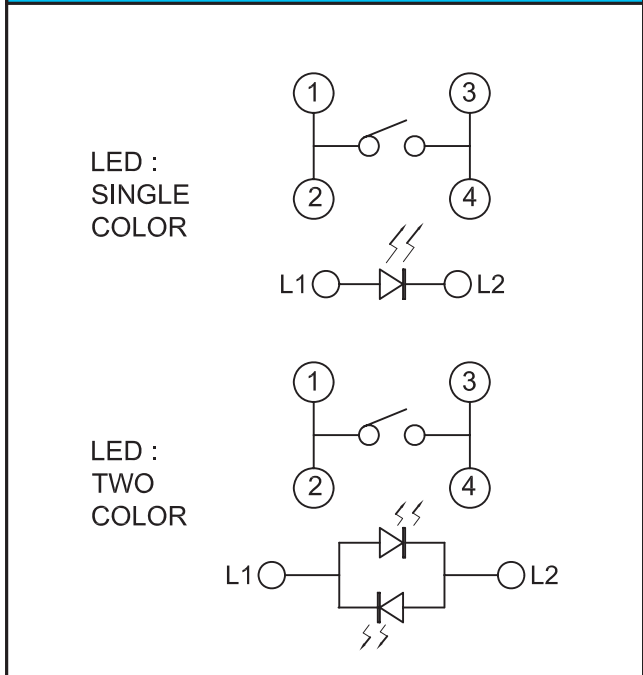
<p style="text-align: center;">TC013-N11AXXX□□□□</p>	<p style="text-align: center;">TC013-N11ASXK□□□□</p>
<p style="text-align: center;">TC013-N11ASKK□□□□</p>	<p style="text-align: center;">TC013-N11AS1XX□□□□</p>
<p style="text-align: center;">TC013-N11AS1KT□□□□</p>	<p style="text-align: center;">TC013-N11AS2KW□□□□</p>
<p style="text-align: center;">TC013-N11AS2AKW□□□□</p>	<p style="text-align: center;">TC013-N11AS3XW□□□□</p>

▶ **FRAME TYPE OPTION**

<p>TC013-N11AS4XW□□□□</p> <p>Technical drawings showing front, side, and top views of the TC013-N11AS4XW switch with dimensions: 18.6, 16.9, 5, 9.6, 7.9, 0.4, 9.5, 0.4, 6.5, 0.3, 4, 5.08, 5.4, 7, 0.7, 0.5, 5.08, 6, 0.3, 0.4, 3.5, 6.5, 0.4, 0.7, 0.5, 5.08, 6.</p>	<p>TC013-N11AS5XW□□□□</p> <p>Technical drawings showing front, side, and top views of the TC013-N11AS5XW switch with dimensions: 13.7, 9.6, 7.5, 7.5, 6.5, 9.5, 0.4, 3.5, 0.3, 4, 5.08, 5.4, 7, 0.7, 0.5, 5.08, 6, 0.3, 0.4, 3.5, 6.5, 0.4, 0.7, 0.5, 5.08, 6.</p>
<p>TC013-N11AS6XW□□□□</p> <p>Technical drawings showing front, side, and top views of the TC013-N11AS6XW switch with dimensions: 11.2, 3.6, 6.5, 11.2, 0.4, 3.5, 0.3, 4, 5.08, 5.4, 7, 0.7, 0.5, 5.08, 6, 0.3, 0.4, 3.5, 6.5, 0.4, 0.7, 0.5, 5.08, 6.</p>	<p>TC013-N11AS7XW□□□□</p> <p>Technical drawings showing front, side, and top views of the TC013-N11AS7XW switch with dimensions: 9.6, 7.5, 13, 11.5, 9.5, 3.5, 0.7, 0.5, 5.08, 6, 13.7, 11, 6.5, 0.4, 4, 5.08, 5.4, 7, 6.0, 0.3, 0.4, 3.5, 6.5, 0.4, 0.7, 0.5, 5.08, 6.</p>
<p>TC013-N11AR1KW□□□□</p> <p>Technical drawings showing front, side, and top views of the TC013-N11AR1KW switch with dimensions: 1.4, 1.4, 5.5, 8.5, 0.4, 3.5, 0.3, 4, 5.08, 5.4, 7.6, 0.7, 0.5, 5.08, 6, 0.3, 0.4, 3.5, 6.5, 0.4, 0.7, 0.5, 5.08, 6.</p>	<p>TC013-N11AR2KW□□□□</p> <p>Technical drawings showing front, side, and top views of the TC013-N11AR2KW switch with dimensions: 28.5, 27, 1.4, 5.5, 6.5, 0.4, 3.5, 0.3, 4, 5.08, 5.4, 7.6, 0.7, 0.5, 5.08, 6, 0.3, 0.4, 3.5, 6.5, 0.4, 0.7, 0.5, 5.08, 6.</p>
<p>TC013-N11AR3KW□□□□</p> <p>Technical drawings showing front, side, and top views of the TC013-N11AR3KW switch with dimensions: 6, 5.08, 0.5, 0.7, 4.5, 6.5, 3.5, 0.4, 0.3, 5.08, 5.4, 7.6, 0.3, 0.4, 3.5, 6.5, 0.4, 0.7, 0.5, 5.08, 6.</p>	<p>TC013-N11AR4XKK3</p> <p>Technical drawings showing front, side, and top views of the TC013-N11AR4XKK3 switch with dimensions: 7.7, 12.6, 6, 0.7, 0.5, 5.08, 6, 15, 3.5, 0.4, 5.08, 5.4, 7, 0.3, 0.4, 3.5, 6.5, 0.4, 0.7, 0.5, 5.08, 6.</p>

▶ FRAME TYPE OPTION

<p style="text-align: center;">TC013-N11AR5KW□□□□</p>	<p style="text-align: center;">TC013-N11AR6KW□□</p>
<p style="text-align: center;">TC013-N11AR7KW□□□□ (ODM)</p>	<p style="text-align: center;">TC013-N11AR8KW□□ (ODM)</p>

▶ CIRCUIT ▶ P.C.B LAYOUT

▶ MATERIAL

- COVER : PA
- ACTUATOR : PA + GF
- BASE FRAME : PA + GF
- TERMINAL : BRASS SILVER PLATING

	0	1	2	3	4	5	6	7	8	9	10	11	12	13	14	15	16	17	18	19	
A	0	1	2	3	4	5	6	7	8	9	10	11	12	13	14	15	16	17	18	19	
B	A	B	C	D	E	F	G	H	I	J	CH5	CH6	DSK	PIP	Q-KEY	CUT	TAKE	REC	ENG	PROD	
C	K	L	M	N	O	P	Q	R	S	T	REPLAY	RET1	RET2	KEY ON	AUTO TAKE						
D	U	V	W	X	Y	Z	POWER	ON OFF	ON	OFF		USER A	USER B	USER C	USER D	USER E	USER F	USER G	USER H	USER I	
E	OK		Auto	Enter	Start	STOP	OPEN	CLOSE	Exit	Move	USER J										
F	SET	Reset	Light	Alarm	Menu	Next	Back	Delete	Motor	Save											
G	Up	Down	Right	Left	Test	End	Insert	Lock	Print	+/-											
H	ESC	BC.	HOME	Health	D-LED 2	OC GENIE	VIDEO INPUT	clr CMOS	Green Power	Save OK											
I				F1	F2	F3	F4	F5	F6	F7											
J	F8	F9	F10	F11	F12	F13	F14	IN 1	IN 2	IN 3											
K	IN 4	IN 5	IN 6																		
L	+	-	x	÷	=	↑	→														
M																					
N	↑	→	↗	↖	▲	▶	◀	▶	◀	▶											
O	■		↔	◀	▶	◀	▶	◀	▶	◀											
P							Config.	TIME LINE	ME1	ME2											
Q	ME3	ME4	BGND 3D DVE1	BGND 3D DVE2	BUS COLOR	ME BUTTON LINK	*	INSERT	WIPE												
R	⏮	ALL		VP		COPY		RECORD MODE	↑												
S		♥	MUTE																		
T		hair	group	ant	ant	ant	ant	ant	ant	ant											
U	ant	ant	chair	web	web	web	web	web	web	web											
V	ant	ant	OC			CLEAR	CROSS WIND	AMMO TEMP	BARO PRESS	AIR TEMP											
W	BORE-SIGHT	CANT	LEAD	RANGE	MRS	ZERO	TEST	UD	LR												
X	ID	Dtep	MF	GALL	.	BAND	SETUP	MODE	LINK	FUNC.											
Y	SHIFT					DEL															
Z				RUN	2D	3D	CH1	CH2	CH3	CH4											

Компания «Океан Электроники» предлагает заключение долгосрочных отношений при поставках импортных электронных компонентов на взаимовыгодных условиях!

Наши преимущества:

- Поставка оригинальных импортных электронных компонентов напрямую с производств Америки, Европы и Азии, а так же с крупнейших складов мира;
- Широкая линейка поставок активных и пассивных импортных электронных компонентов (более 30 млн. наименований);
- Поставка сложных, дефицитных, либо снятых с производства позиций;
- Оперативные сроки поставки под заказ (от 5 рабочих дней);
- Экспресс доставка в любую точку России;
- Помощь Конструкторского Отдела и консультации квалифицированных инженеров;
- Техническая поддержка проекта, помощь в подборе аналогов, поставка прототипов;
- Поставка электронных компонентов под контролем ВП;
- Система менеджмента качества сертифицирована по Международному стандарту ISO 9001;
- При необходимости вся продукция военного и аэрокосмического назначения проходит испытания и сертификацию в лаборатории (по согласованию с заказчиком);
- Поставка специализированных компонентов военного и аэрокосмического уровня качества (Xilinx, Altera, Analog Devices, Intersil, Interpoint, Microsemi, Actel, Aeroflex, Peregrine, VPT, Syfer, Eurofarad, Texas Instruments, MS Kennedy, Miteq, Cobham, E2V, MA-COM, Hittite, Mini-Circuits, General Dynamics и др.);

Компания «Океан Электроники» является официальным дистрибьютором и эксклюзивным представителем в России одного из крупнейших производителей разъемов военного и аэрокосмического назначения «JONHON», а так же официальным дистрибьютором и эксклюзивным представителем в России производителя высокотехнологичных и надежных решений для передачи СВЧ сигналов «FORSTAR».



JONHON

«JONHON» (основан в 1970 г.)

Разъемы специального, военного и аэрокосмического назначения:

(Применяются в военной, авиационной, аэрокосмической, морской, железнодорожной, горно- и нефтедобывающей отраслях промышленности)

«FORSTAR» (основан в 1998 г.)

ВЧ соединители, коаксиальные кабели,
кабельные сборки и микроволновые компоненты:

(Применяются в телекоммуникациях гражданского и специального назначения, в средствах связи, РЛС, а так же военной, авиационной и аэрокосмической отраслях промышленности).



Телефон: 8 (812) 309-75-97 (многоканальный)

Факс: 8 (812) 320-03-32

Электронная почта: ocean@oceanchips.ru

Web: <http://oceanchips.ru/>

Адрес: 198099, г. Санкт-Петербург, ул. Калинина, д. 2, корп. 4, лит. А