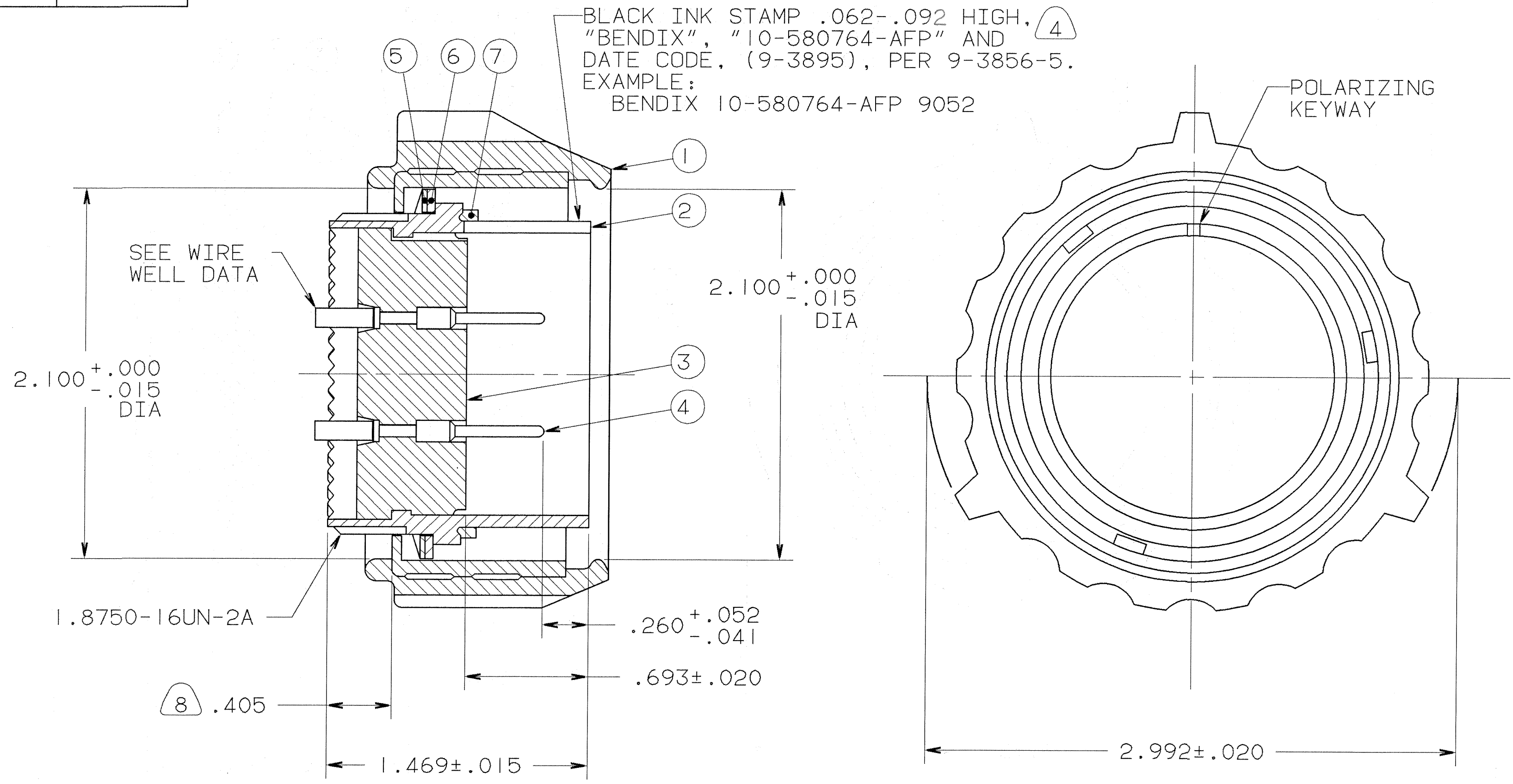


WIRE WELL DATA		
CONTACT SIZE	16	20
WELL DIA	.063 ^{+.004} / _{-.001}	.047±.001
WELL DEPTH ^{+.031} / _{-.000}	.250	.250

10/12/90		REVISIONS	70090-387	
ZONE	LTR	DESCRIPTION	DATE	APPROVED
	B	(CL II) SEE CHANGE NOTICE ECN:25597	11/12/90 PRESCOTT	<i>P</i>



8. MAX ACCESSORY LENGTH.
7. PACKAGE PER PRODUCTION PROCESS SHEET.
6. DRAWING ILLUSTRATES FINAL ASSEMBLY. FOR STORAGE AND SHIPPING COUPLING NUT MUST BE CONTAINED ON SHELL. CONTACTS ARE SHIPPED UNASSEMBLED.
5. PROCESS SPEC:
ASSY 9-4351-4
TEST 9-3106-18
9-3895, 9-3856-5
4. SEE WORK ORDER FOR PERMISSIBLE ADDITIONAL OR ALTERNATE STAMPING.
3. INSERTS ARE NOT REMOVABLE.
2. FOR CONTACT SIZE, SPACING AND SERVICE RATING, SEE L-11932-AF.
1. UNIT MEETS THE APPLICABLE REQUIREMENTS OF MIL-C-5015.

NOTES:
THE USE OF THIS DOCUMENT IS UNLIMITED. HOWEVER, DOCUMENTS REFERENCED HEREON MAY CONTAIN LIMITED RIGHTS DATA.

COMPANY ID: 2
CODED/MS/CUST: N
INTERNAL: Y
LOTNO: N
DATE CODE: 9-3895
SEE PRINT: Y

UNLESS OTHERWISE SPECIFIED LINEAR DIMENSIONS ARE IN INCHES.
TOLERANCES: .XXX±.010,
.XX ±.03, .X ±.1,
ANGLES ±2°.
OTHER STANDARDS PER 9-3800 AND DOD-D-1000.
NOTE REF. = *XX*

FIND NO.	QTY REQD.	FSCM NO.	PART NUMBER	DESCRIPTION	NOTE REF.
7	1		10-564842-321	GASKET	
6	1		10-564860-32	WASHER, FLAT	
5	1		10-564859-32	WASHER, WAVED	
4	55		10-407188-191	CONTACT	
3	1		10-401532-AFP	INSERT	
2	1		10-580915-323	SHELL	
1	1		10-564858-32	COUPLING NUT	

SPECIFICATIONS		SIGNATURES		DATES		PARTS LIST	
MATERIAL SPEC.	N/A	PREPARED	SNYDER	6-21-90	AMPHENOL CORPORATION BENDIX CONNECTOR OPERATIONS SIDNEY, N.Y.		
		CHECKED	MACAVOY	10/17/91	CONNECTOR, ELECTRICAL PLUG, REVERSE BAYONET COUPLING, GTCY06CD SPECIAL, SIZE 32		
		MATERIAL	DOWNIE	10/15/90	U		
PROCESS SPEC.	SEE NOTE 5	APPROVED	SNYDER	10/18/90	SIZE	FSCM NO.	REV.
		APPROVED	MACAVOY	10/12/90	C	77820	B
		1ST PART NO.	10-580764-AFP		SCALE	2/1	WT.
					REF	71-580750/769	SHEET 1 OF 1

Компания «Океан Электроники» предлагает заключение долгосрочных отношений при поставках импортных электронных компонентов на взаимовыгодных условиях!

Наши преимущества:

- Поставка оригинальных импортных электронных компонентов напрямую с производств Америки, Европы и Азии, а так же с крупнейших складов мира;
- Широкая линейка поставок активных и пассивных импортных электронных компонентов (более 30 млн. наименований);
- Поставка сложных, дефицитных, либо снятых с производства позиций;
- Оперативные сроки поставки под заказ (от 5 рабочих дней);
- Экспресс доставка в любую точку России;
- Помощь Конструкторского Отдела и консультации квалифицированных инженеров;
- Техническая поддержка проекта, помощь в подборе аналогов, поставка прототипов;
- Поставка электронных компонентов под контролем ВП;
- Система менеджмента качества сертифицирована по Международному стандарту ISO 9001;
- При необходимости вся продукция военного и аэрокосмического назначения проходит испытания и сертификацию в лаборатории (по согласованию с заказчиком);
- Поставка специализированных компонентов военного и аэрокосмического уровня качества (Xilinx, Altera, Analog Devices, Intersil, Interpoint, Microsemi, Actel, Aeroflex, Peregrine, VPT, Syfer, Eurofarad, Texas Instruments, MS Kennedy, Miteq, Cobham, E2V, MA-COM, Hittite, Mini-Circuits, General Dynamics и др.);

Компания «Океан Электроники» является официальным дистрибьютором и эксклюзивным представителем в России одного из крупнейших производителей разъемов военного и аэрокосмического назначения «JONHON», а так же официальным дистрибьютором и эксклюзивным представителем в России производителя высокотехнологичных и надежных решений для передачи СВЧ сигналов «FORSTAR».



JONHON

«JONHON» (основан в 1970 г.)

Разъемы специального, военного и аэрокосмического назначения:

(Применяются в военной, авиационной, аэрокосмической, морской, железнодорожной, горно- и нефтедобывающей отраслях промышленности)

«FORSTAR» (основан в 1998 г.)

ВЧ соединители, коаксиальные кабели, кабельные сборки и микроволновые компоненты:

(Применяются в телекоммуникациях гражданского и специального назначения, в средствах связи, РЛС, а так же военной, авиационной и аэрокосмической отраслях промышленности).



Телефон: 8 (812) 309-75-97 (многоканальный)

Факс: 8 (812) 320-03-32

Электронная почта: ocean@oceanchips.ru

Web: <http://oceanchips.ru/>

Адрес: 198099, г. Санкт-Петербург, ул. Калинина, д. 2, корп. 4, лит. А