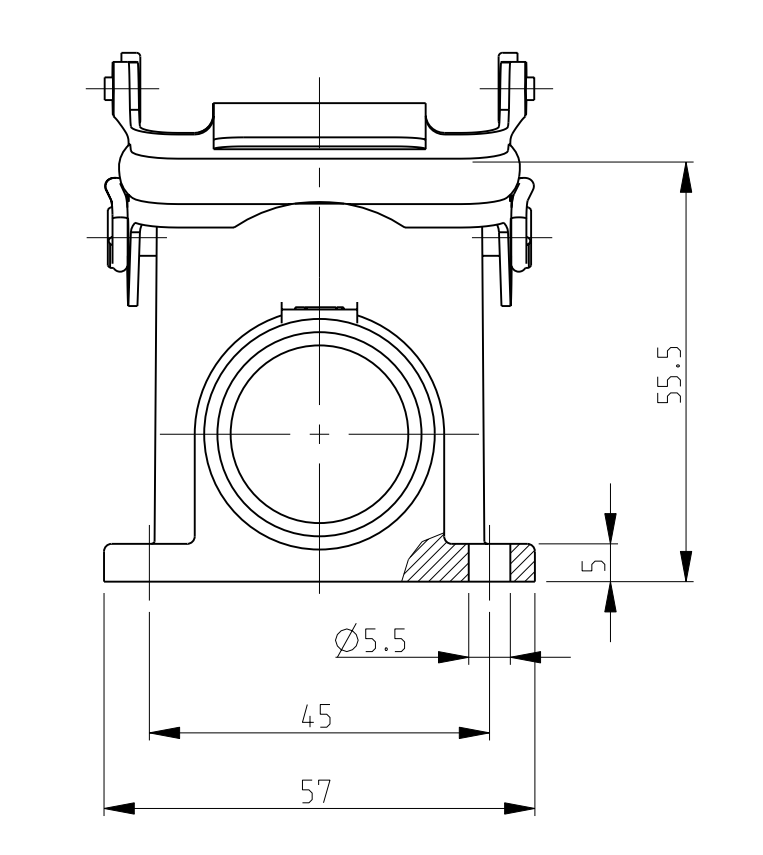
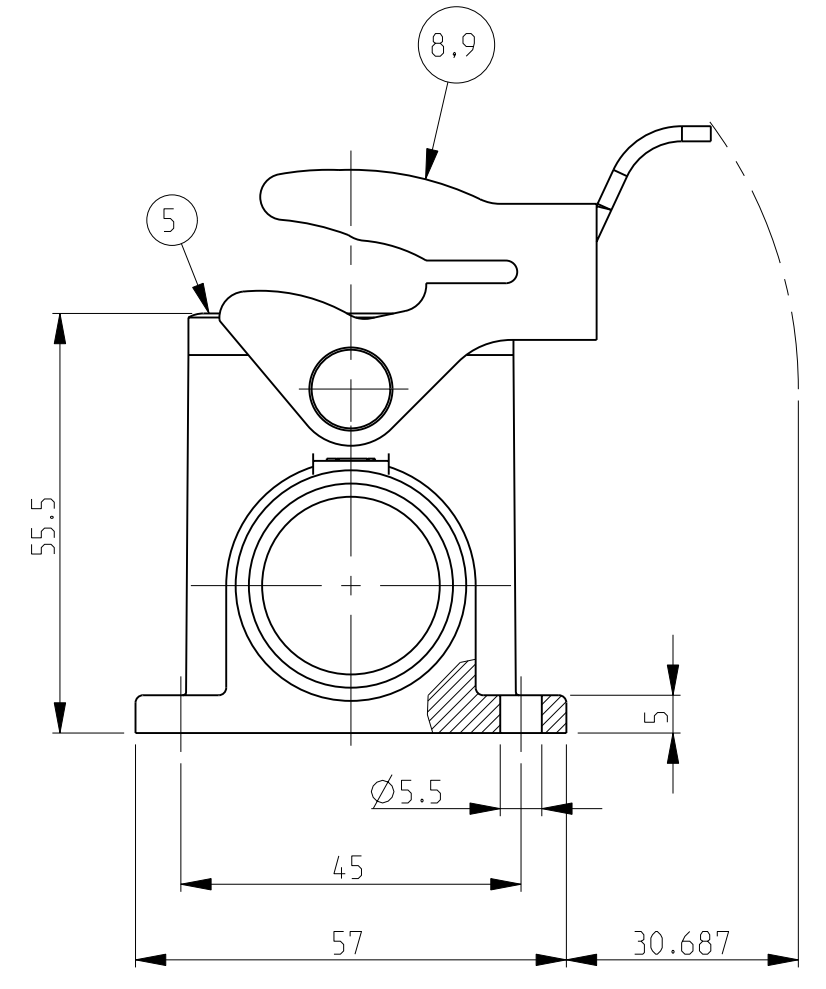


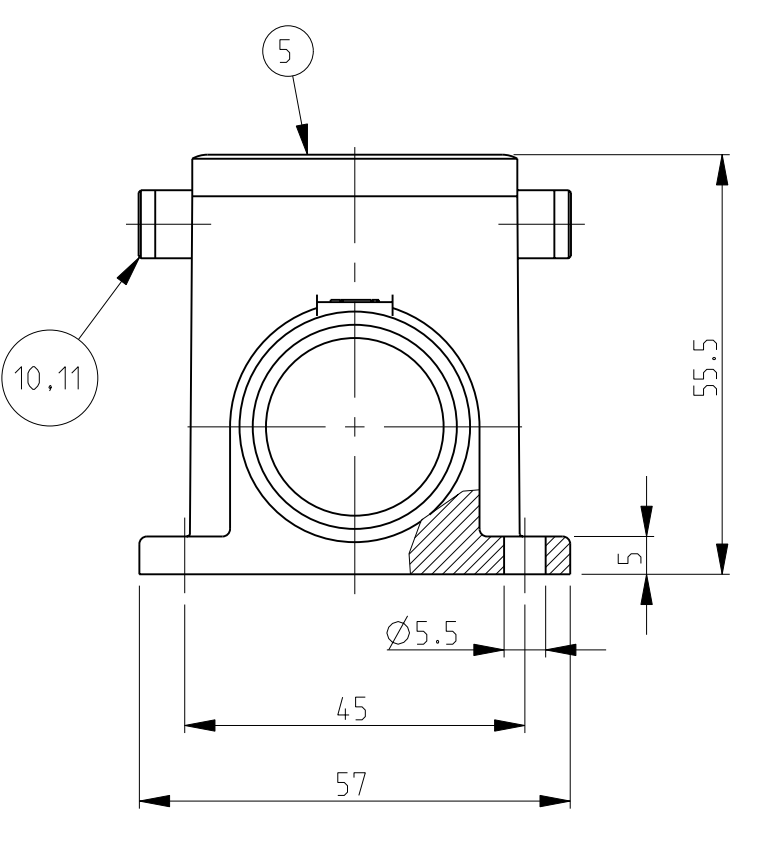
PN 1-1 & 2-1



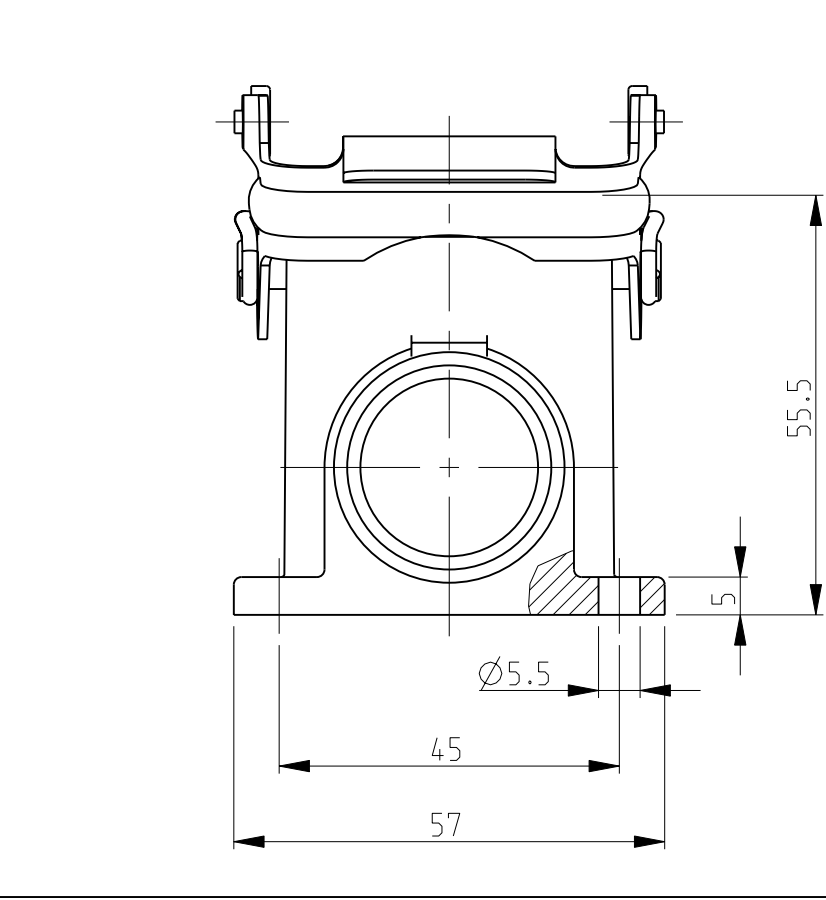
PN 1-2 & 2-2



PN 1-8 & 2-8

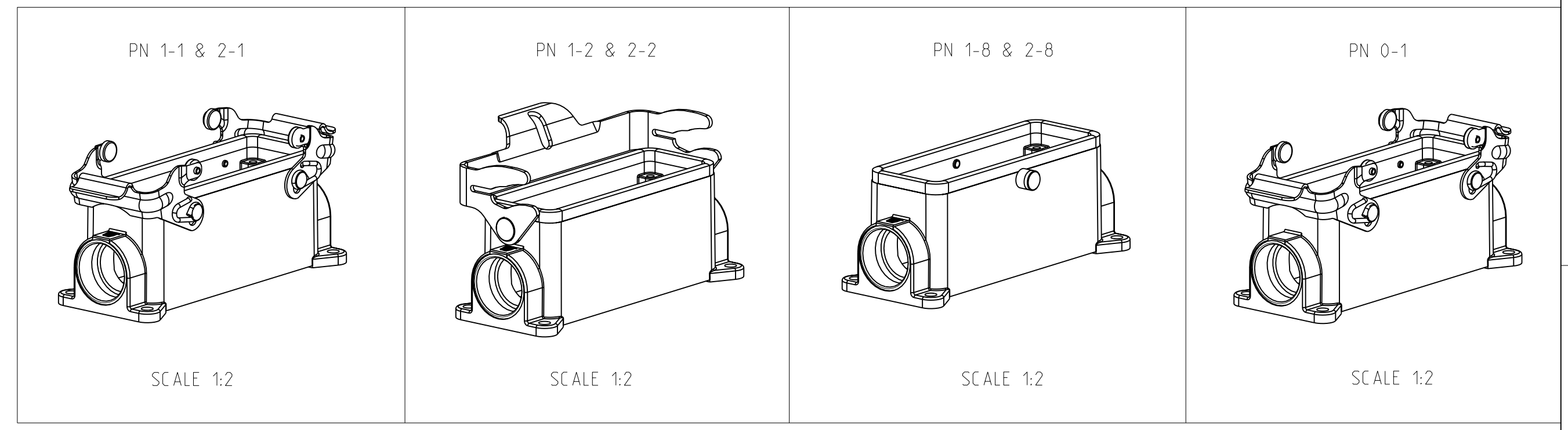


PN 0-1



LOC	DIST	REVISIONS			
P	LTR	DESCRIPTION	DATE	DWN	APVD
A6		REVISED PER ECR-16-016768	24JAN2018	SRG	MKO

- NOTES.
- 1 Material:Housing:Aluminium Diecasting Alloy
Seals:Neoprene
 - 2 Surface:Varnish grey
-Aluminium Oxide +Varnish Black
 - 3 Varnish on the inside not necessary
 - 4 Packaging
Quantity 5 Pieces in a box



QTY	DESCRIPTION	MATERIAL	SURFACE	COLOR	ITEM NO	REMARKS
2	ZB-Clip bolt	Stainless steel			11	
2	ZB-Clip bolt	Steel	Zinc plated		10	
1	LB-Side clip	Stainless steel			9	
1	LB-Side clip	Steel	Zinc plated		8	
2	VS-Locking clip	Stainless steel			7	
2	VS-Locking clip	Steel	Zinc plated		6	
1	Profile seal	Neoprene		Black	5	
1	Surface mounted housing side entry HB.24.Pg.1.21	Aluminium		No varnish	4	
1	Surface mounted housing side entry HB.24.Pg.1.21	Aluminium		Grey RAL 7001	3	
1	Surface mounted housing side entry HB.24.Pg.1.21	Aluminium	Aluminium oxide	Black RAL 9005	2	
1	Surface mounted housing side entry HB.24.Pg.1.21	Aluminium		Grey RAL 7001	1	

QTY	DESCRIPTION	MATERIAL	SURFACE	COLOR	ITEM NO	REMARKS
3-1	3-13-0-0-1-2-8-1-8-2-2-1-2-2-1-1-1					
ORDERING TEXT						
HB.24.SG-VS.1.21.Z						
HB-K.24.SG-VS.1.21.Z						
HB.24.SG-LB.1.21.Z						
HB-K.24.SG-LB.1.21.Z						
HB-Z.24.SG-ZVGR.1.21.Z						
HB-K/Z.24.SG-ZVGR.1.21.Z						
HB.24.SG-VS.1.21.Z						

DIMENSIONS:		TOLERANCES UNLESS OTHERWISE SPECIFIED:		DWN		20.04.1998	
mm		0.100		Schweiger		21.04.1998	
MATERIAL		FINISH		NAME		Schweiger	
				PRODUCT SPEC		108-74001.74003	
				APPLICATION SPEC		114-74001.74004	
				WEIGHT		-	
				CUSTOMER DRAWING		SCALE 1:1 SHEET 1 OF 1 REV A6	



Surface mounted housing side entry HB24.1.21.Z

Компания «Океан Электроники» предлагает заключение долгосрочных отношений при поставках импортных электронных компонентов на взаимовыгодных условиях!

Наши преимущества:

- Поставка оригинальных импортных электронных компонентов напрямую с производств Америки, Европы и Азии, а так же с крупнейших складов мира;
- Широкая линейка поставок активных и пассивных импортных электронных компонентов (более 30 млн. наименований);
- Поставка сложных, дефицитных, либо снятых с производства позиций;
- Оперативные сроки поставки под заказ (от 5 рабочих дней);
- Экспресс доставка в любую точку России;
- Помощь Конструкторского Отдела и консультации квалифицированных инженеров;
- Техническая поддержка проекта, помощь в подборе аналогов, поставка прототипов;
- Поставка электронных компонентов под контролем ВП;
- Система менеджмента качества сертифицирована по Международному стандарту ISO 9001;
- При необходимости вся продукция военного и аэрокосмического назначения проходит испытания и сертификацию в лаборатории (по согласованию с заказчиком);
- Поставка специализированных компонентов военного и аэрокосмического уровня качества (Xilinx, Altera, Analog Devices, Intersil, Interpoint, Microsemi, Actel, Aeroflex, Peregrine, VPT, Syfer, Eurofarad, Texas Instruments, MS Kennedy, Miteq, Cobham, E2V, MA-COM, Hittite, Mini-Circuits, General Dynamics и др.);

Компания «Океан Электроники» является официальным дистрибьютором и эксклюзивным представителем в России одного из крупнейших производителей разъемов военного и аэрокосмического назначения «**JONHON**», а так же официальным дистрибьютором и эксклюзивным представителем в России производителя высокотехнологичных и надежных решений для передачи СВЧ сигналов «**FORSTAR**».



JONHON

«**JONHON**» (основан в 1970 г.)

Разъемы специального, военного и аэрокосмического назначения:

(Применяются в военной, авиационной, аэрокосмической, морской, железнодорожной, горно- и нефтедобывающей отраслях промышленности)

«**FORSTAR**» (основан в 1998 г.)

ВЧ соединители, коаксиальные кабели, кабельные сборки и микроволновые компоненты:

(Применяются в телекоммуникациях гражданского и специального назначения, в средствах связи, РЛС, а так же военной, авиационной и аэрокосмической отраслях промышленности).



Телефон: 8 (812) 309-75-97 (многоканальный)

Факс: 8 (812) 320-03-32

Электронная почта: ocean@oceanchips.ru

Web: <http://oceanchips.ru/>

Адрес: 198099, г. Санкт-Петербург, ул. Калинина, д. 2, корп. 4, лит. А