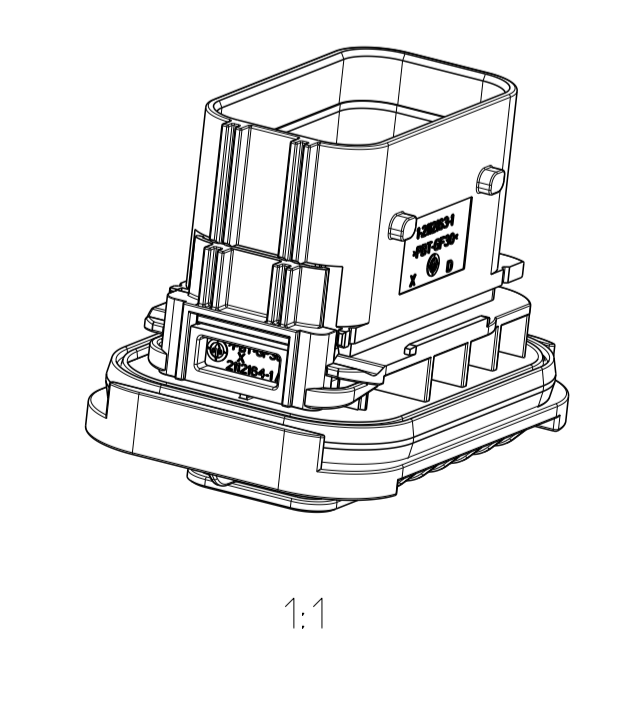


| REV. | CODE | DESCRIPTION | REV. | ITEM |
|------|------|-------------|------|------|
| 1    | C    | 4           |      |      |
| 1    | A    | 3           |      |      |
| 1    | H    | 2           |      |      |
| 1    | D    |             |      |      |
| 1    | D    |             |      |      |
| 1    | D    |             |      |      |
| 1    | D    |             |      |      |
| 1    | D    |             |      |      |

| QTY | MAT.         | DESCRIPTION                  | REV. | ITEM |
|-----|--------------|------------------------------|------|------|
| 1   | MVD          | GREEN<br>grün                |      | C 4  |
| 1   | PBT-GF30 V-0 | YELLOW<br>gelb               |      | A 3  |
| 1   | MVD          | WHITE<br>weiss               |      | H 2  |
| 1   | PBT-GF30 V-0 | CLARET VIOLET<br>bordviolett |      | D    |
| 1   | PBT-GF30 V-0 | LIGHT BLUE<br>lichtblau      |      | D    |
| 1   | PBT-GF30 V-0 | NATURAL<br>natur             |      | D    |
| 1   | PBT-GF30 V-0 | BLACK<br>schwarz             |      | D    |

**NOTES  
Bemerkungen**

- TE LOGO AND PART NUMBER  
TE Logo und Bestellnummer
- CAVITY NUMBERING  
Kammerbezeichnung
- PRODUCTION DATE  
Produktionsdatum
- MATERIAL MARKING ACCORDING TO VDA 260  
Werkstoffkennzeichnung nach VDA 260
- WARPAGE TO ... PERMITTED  
VERZUG zulässig bis....
- BULK PACKAGING IN CORRUGATED BOX  
Schüttgut in Versandkarton
- SUITABLE COUNTERPART SEE DRAWING:  
TE-NO. 1-1534127-1  
passendes Gegenstück siehe Zeichnung  
TE-NR. 1-1534127-1
- MAJUNCTION CAUSED BY LACQUER IS NOT  
COVERED BY TE WARRANTY  
Funktionsbeeinträchtigt durch Lackieren liegt nicht  
im Einfluss und Gewährleistungsumfang von TE
- CAVITIES MATED WITH TABS 2.8 x 0.8 MM (SW)  
SEE PRODUCT GROUP DRAWING  
TE NO: 1355052  
MAX. WIRE SIZE : 2.5mm FLR / AWG 12TXL  
Kontaktkammer passend fuer Flachstecker 2.8 x 0.8 mm (EDS)  
siehe Produktgruppenzeichnung  
TE NR. 1355052  
max. Drahtgröße/Bereich 2.5mm FLR / AWG 12TXL
- INTERFACE ACC. TE-Drawing 114-18085-30  
Kragenanschluss nach TE Zeichnung : 114-18085-30
- MATED WITH COVER 2112167-1  
Passend zu Kappe 2112167-1
- MATED WITH FIXING SLIDE SEE TABLE  
Passend zu Schieber siehe Tabelle
- SEALING SURFACE CUTOFF  
Dichtfläche Blechausschnitt  
SURFACE ROUGHNESS Ra Max. 1.8µm OR LESS FOR METAL PARTS.  
Werkzeugoberfläche Ra Max. 1.8µm oder weniger fuer Metallteile.  
SURFACE ROUGHNESS MIN. VDI 3400-CLASS 24 FOR PLASTIC PARTS.  
Werkzeugoberfläche Min. VDI 3400-Class 24 fuer Kunststoffteile.  
THE FLATNESS MUST BE WITHIN THE TOLERANCE OF THE SHEET.  
THEREFORE WITHIN ±0.1MM.  
Die Ebenheit muss innerhalb der Toleranz des Blechs liegen bei  
(±0.1mm)  
NO SINK MARKS, EJECTOR DRAFT, DENTS, SCRATCHES.  
PARAGRAPH ON THE SEALING AREA ALLOWED.  
Keine Einfallstellen, Auswerfer, Ausformschraegen, Delle,  
Kratzer, Absaetze zulaessig.



Компания «Океан Электроники» предлагает заключение долгосрочных отношений при поставках импортных электронных компонентов на взаимовыгодных условиях!

Наши преимущества:

- Поставка оригинальных импортных электронных компонентов напрямую с производств Америки, Европы и Азии, а так же с крупнейших складов мира;
- Широкая линейка поставок активных и пассивных импортных электронных компонентов (более 30 млн. наименований);
- Поставка сложных, дефицитных, либо снятых с производства позиций;
- Оперативные сроки поставки под заказ (от 5 рабочих дней);
- Экспресс доставка в любую точку России;
- Помощь Конструкторского Отдела и консультации квалифицированных инженеров;
- Техническая поддержка проекта, помощь в подборе аналогов, поставка прототипов;
- Поставка электронных компонентов под контролем ВП;
- Система менеджмента качества сертифицирована по Международному стандарту ISO 9001;
- При необходимости вся продукция военного и аэрокосмического назначения проходит испытания и сертификацию в лаборатории (по согласованию с заказчиком);
- Поставка специализированных компонентов военного и аэрокосмического уровня качества (Xilinx, Altera, Analog Devices, Intersil, Interpoint, Microsemi, Actel, Aeroflex, Peregrine, VPT, Syfer, Eurofarad, Texas Instruments, MS Kennedy, Miteq, Cobham, E2V, MA-COM, Hittite, Mini-Circuits, General Dynamics и др.);

Компания «Океан Электроники» является официальным дистрибьютором и эксклюзивным представителем в России одного из крупнейших производителей разъемов военного и аэрокосмического назначения «JONHON», а так же официальным дистрибьютором и эксклюзивным представителем в России производителя высокотехнологичных и надежных решений для передачи СВЧ сигналов «FORSTAR».



## JONHON

«JONHON» (основан в 1970 г.)

Разъемы специального, военного и аэрокосмического назначения:

(Применяются в военной, авиационной, аэрокосмической, морской, железнодорожной, горно- и нефтедобывающей отраслях промышленности)

«FORSTAR» (основан в 1998 г.)

ВЧ соединители, коаксиальные кабели, кабельные сборки и микроволновые компоненты:

(Применяются в телекоммуникациях гражданского и специального назначения, в средствах связи, РЛС, а так же военной, авиационной и аэрокосмической отраслях промышленности).



Телефон: 8 (812) 309-75-97 (многоканальный)

Факс: 8 (812) 320-03-32

Электронная почта: [ocean@oceanchips.ru](mailto:ocean@oceanchips.ru)

Web: <http://oceanchips.ru/>

Адрес: 198099, г. Санкт-Петербург, ул. Калинина, д. 2, корп. 4, лит. А