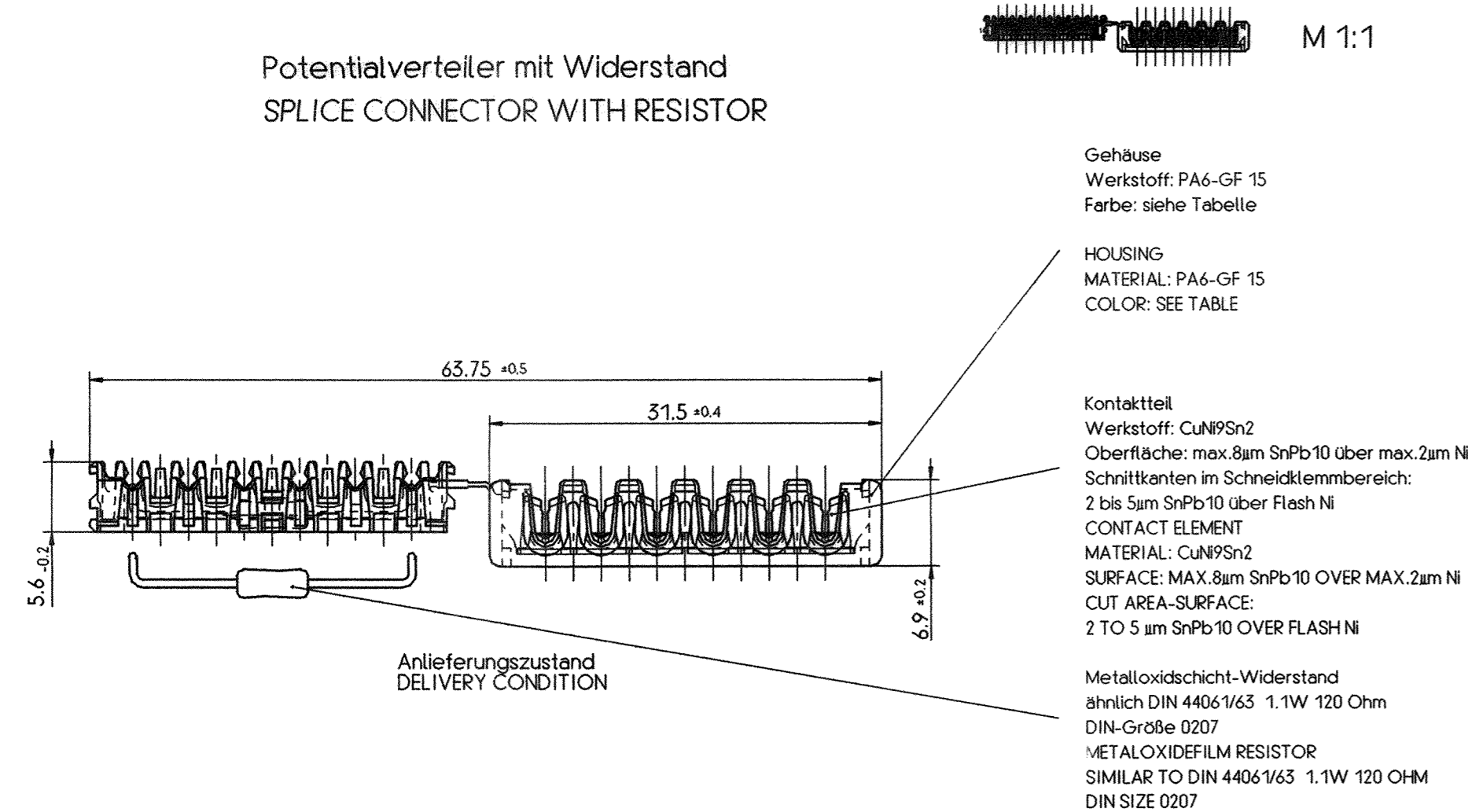


BMW				Siemens AG				
Zeichnungs-Nr.	Index	Datum	Name	Zust.	Datum	Name	Änderung	
E4605.3	a	21.11.95	Merz	M	21.11.95	Igel	Zeichnung grundlegend geändert	
							DRAWING CHANGED BASICALLY	
							For production free PRODUCTION RELEASE	
					54	28.05.96	Igel	Potentialverteiler mit Widerstand neu konstr.
								SPLICE CONNECTOR WITH RESISTOR ADDED
					55	15.04.96	Igel	E-Nr. und BMW-Sachnr. hinzu / E-NO. AND BMW-NO. ADDED
E6725.3	b	19.08.96	Hörcher	M	19.08.96	Igel	Ø1.15-8.373.587.9 ver/WAS Ø1.15-8.364.575.9	
								Ønummer war falsch zugeordnet/NUMBER WAS WRONG
E5977.1	c	20.02.97	Fahrnb.	M	20.02.97	Igel	Ø1.15-8.373.589.9 hinzu / ADDED	
					58	08.08.97	Willems	Toleranzen zugefügt / TOLERANCES ADDED
E7121.1		10.12.97	Fahrnb.	M	10.12.97	Paelinck	Toleranzen nachgegeben / Multikorrektur	
								TOLERANCES UPDATED / DIMENSION CORRECTED
								Werkstoff Kontaktteil beibehalten
								MATERIAL OF CONTACT ELEMENT CORRECTED

Potentialverteiler mit Widerstand  
SPLICE CONNECTOR WITH RESISTOR



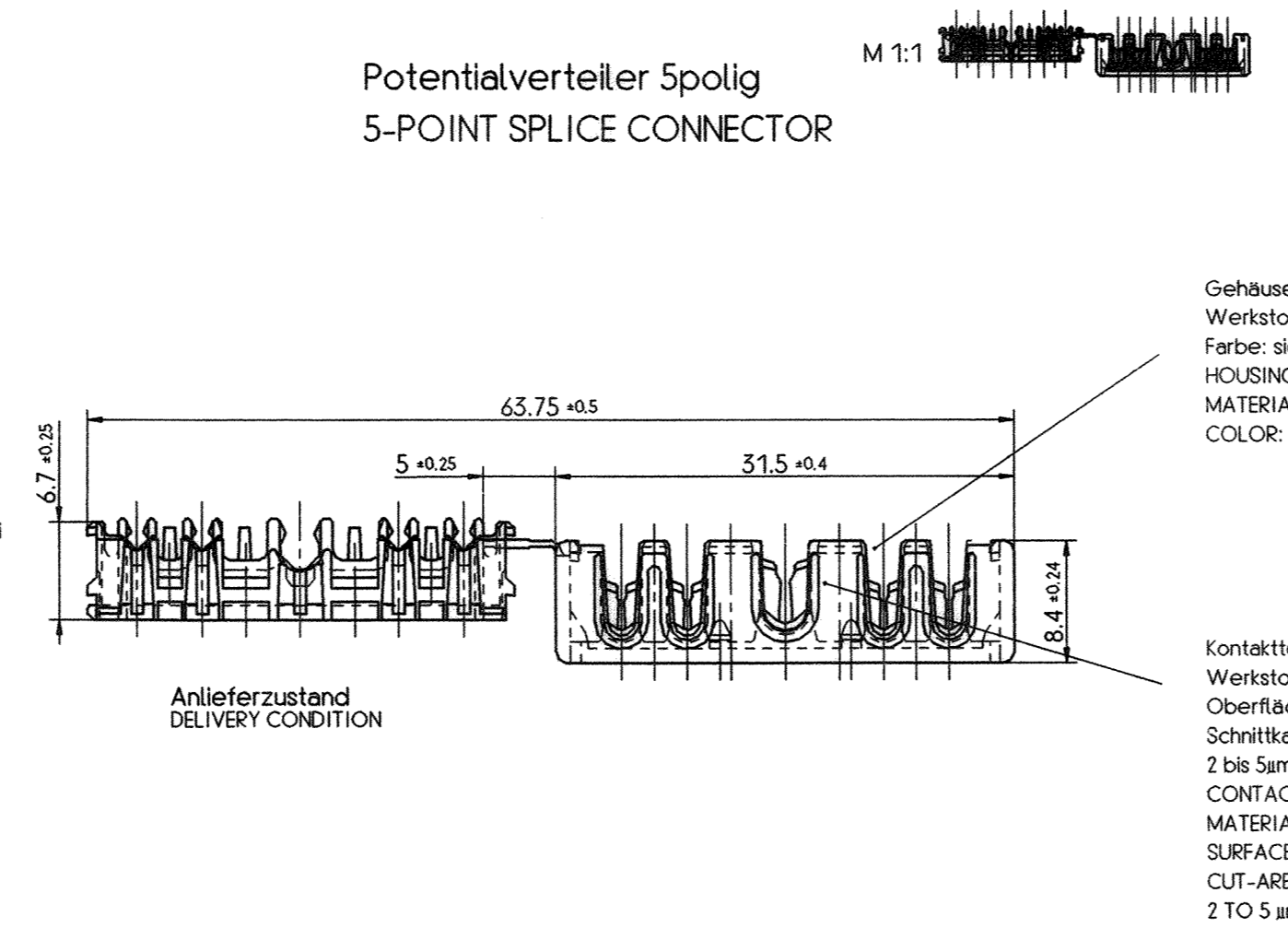
Gehäuse  
Werkstoff: PA6-GF 15  
Farbe: siehe Tabelle

HOUSING  
MATERIAL: PA6-GF 15  
COLOR: SEE TABLE

Kontaktteil  
Werkstoff: CuNi9Sn2  
Oberfläche: max. 8µm SnPb10 über max. 2µm Ni  
Schnittkanten im Schneidtembereich:  
2 bis 5µm SnPb10 über Flash Ni  
CONTACT ELEMENT  
MATERIAL: CuNi9Sn2  
SURFACE: MAX. 8µm SnPb10 OVER MAX. 2µm Ni  
CUT AREA SURFACE:  
2 TO 5 µm SnPb10 OVER FLASH Ni

Metalloxidschicht-Widerstand  
ähnlich DIN 4406/163 1.1W 120 Ohm  
DIN-Größe 0207  
METAL OXIDE FILM RESISTOR  
SIMILAR TO DIN 4406/163 1.1W 120 OHM  
DIN SIZE 0207

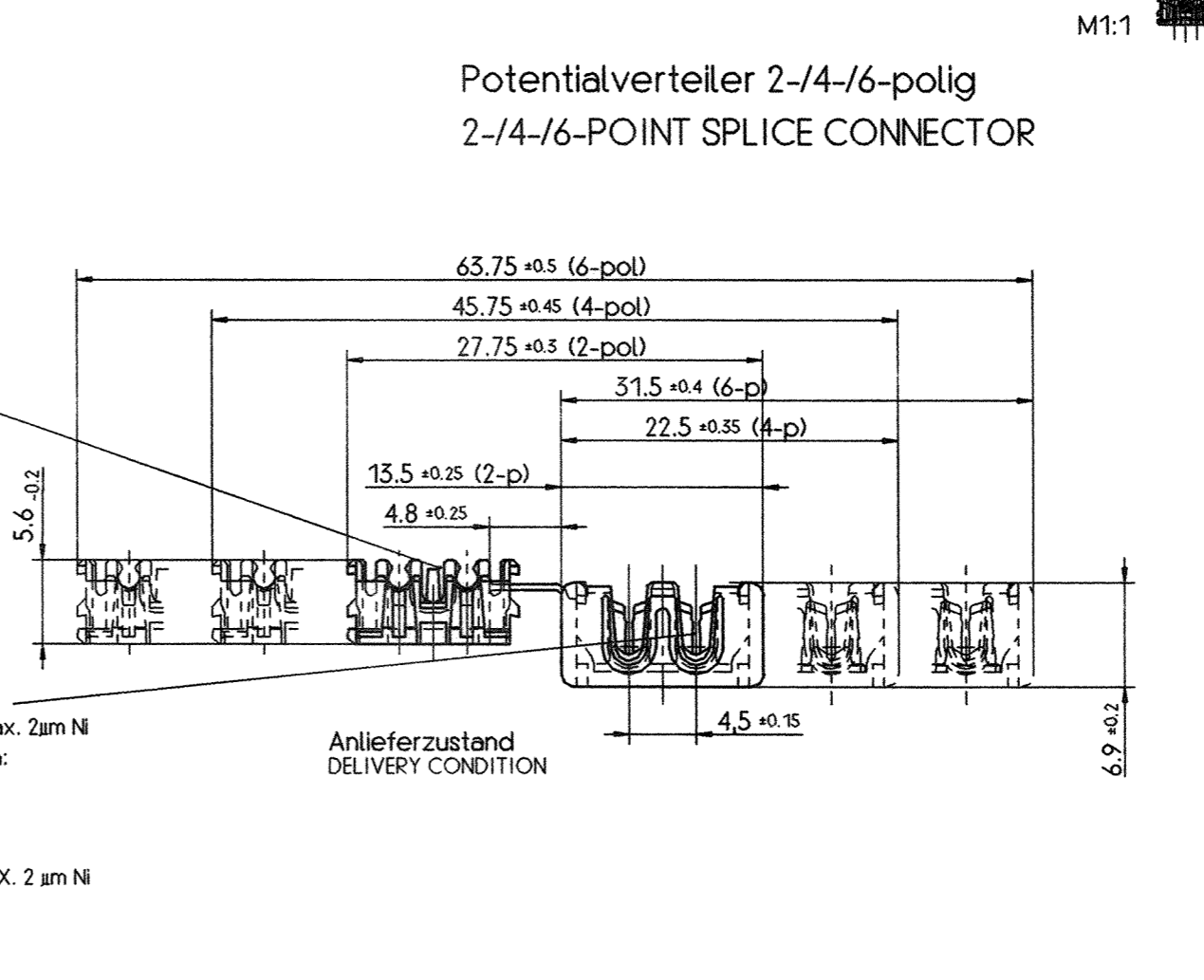
Potentialverteiler 5polig  
5-POINT SPLICE CONNECTOR



Gehäuse  
Werkstoff: PA 6 GF-15  
Farbe: siehe Tabelle  
HOUSING  
MATERIAL: PA 6 GF-15  
COLOR: SEE TABLE

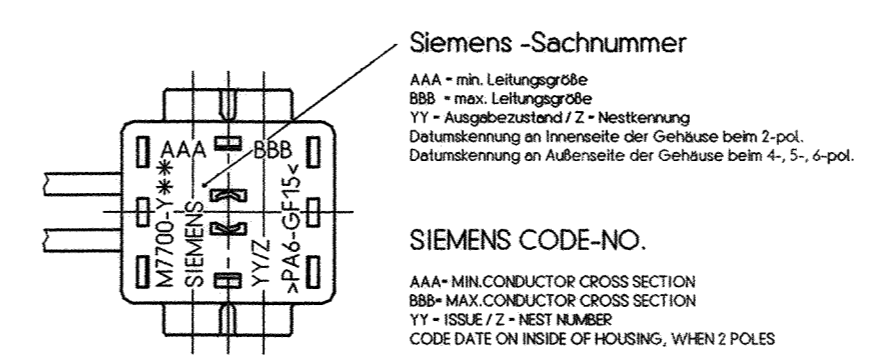
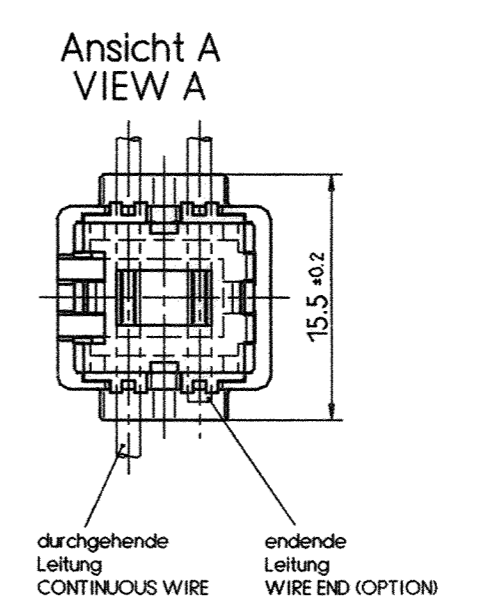
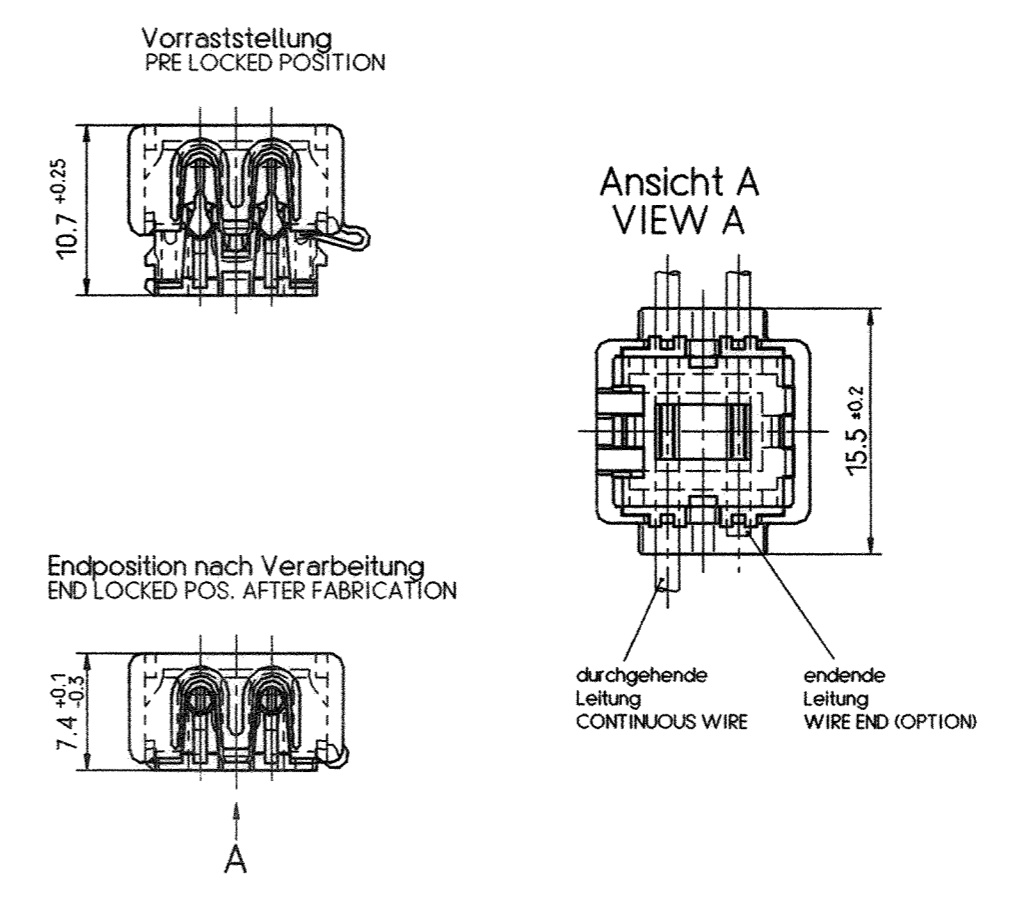
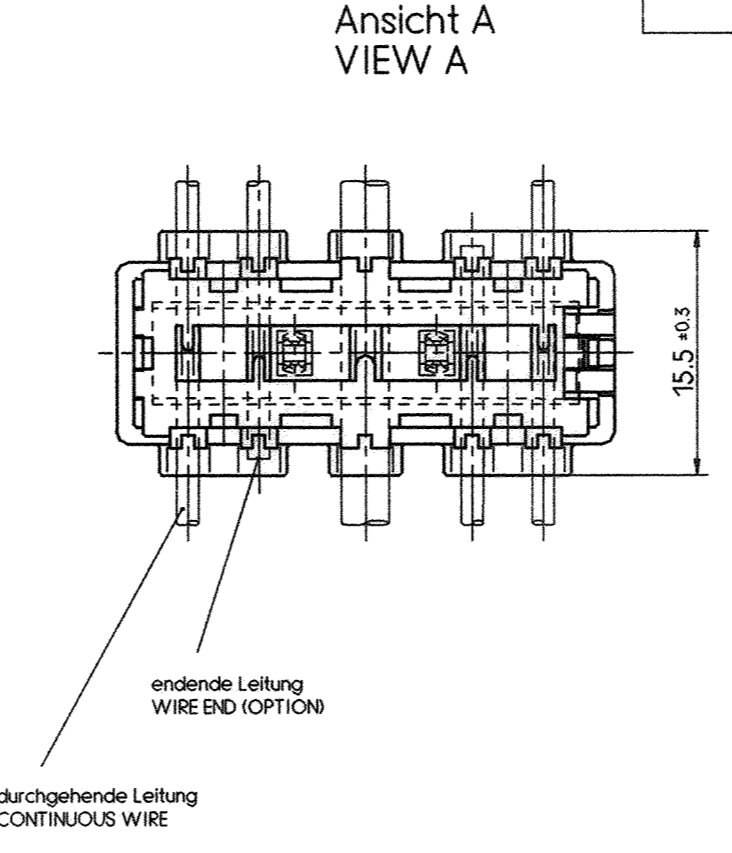
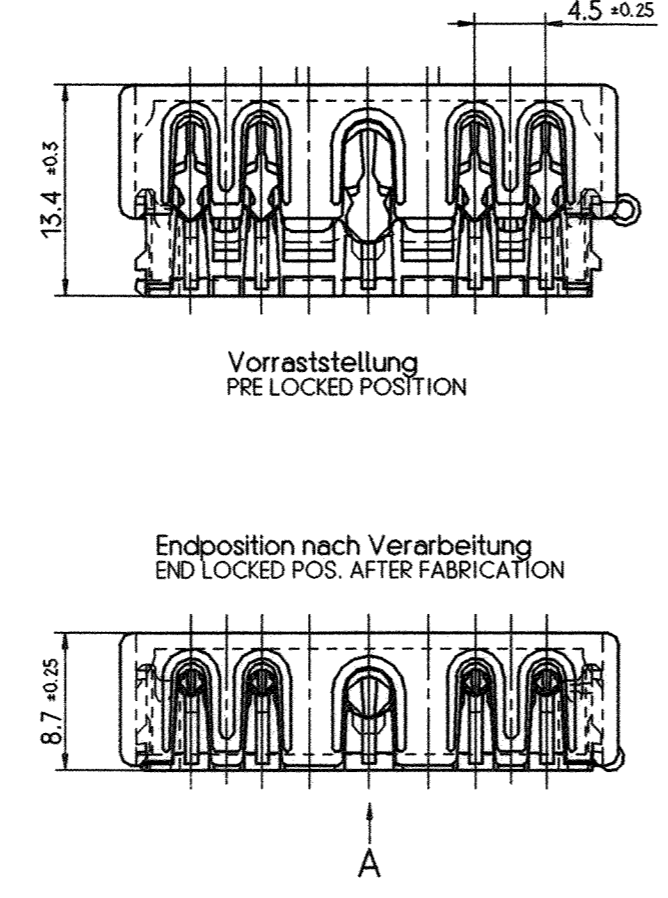
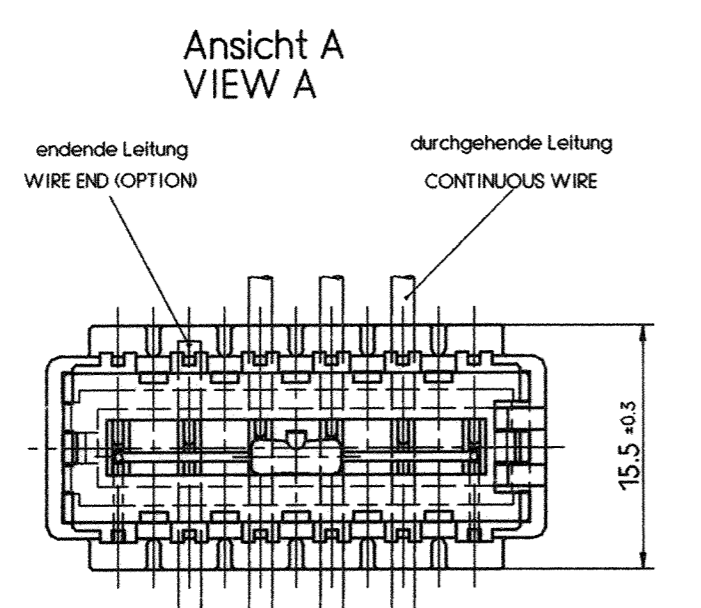
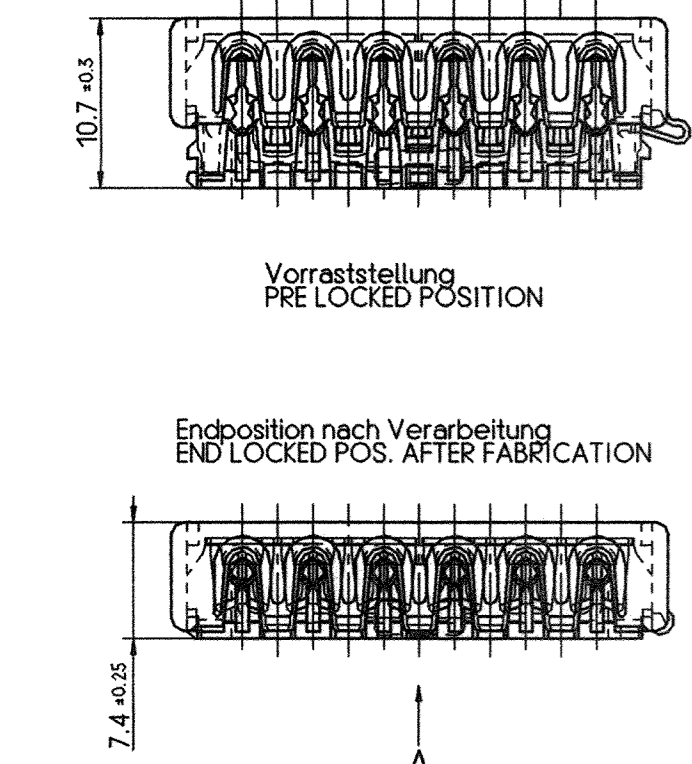
Kontaktteil  
Werkstoff: CuNi9Sn2  
Oberfläche: max. 8µm SnPb10 über max. 2µm Ni  
Schnittkanten im Schneidtembereich:  
2 bis 5µm SnPb10 über flash Ni  
CONTACT ELEMENT  
MATERIAL: CuNi9Sn2  
SURFACE: MAX. 8 µm SnPb10 OVER MAX. 2 µm Ni  
CUT-AREA SURFACE:  
2 TO 5 µm SnPb10 OVER FLASH Ni

Potentialverteiler 2-/4-/6-polig  
2-/4-/6-POINT SPLICE CONNECTOR



Gehäuse  
Werkstoff: PA 6 GF-15  
Farbe: siehe Tabelle  
HOUSING  
MATERIAL: PA 6 GF-15  
COLOR: SEE TABLE

Kontaktteil  
Werkstoff: CuNi9Sn2  
Oberfläche: max. 8µm SnPb10 über max. 2µm Ni  
Schnittkanten im Schneidtembereich:  
2 bis 5µm SnPb10 über flash Ni  
CONTACT ELEMENT  
MATERIAL: CuNi9Sn2  
SURFACE: MAX. 8 µm SnPb10 OVER MAX. 2 µm Ni  
CUT-AREA SURFACE:  
2 TO 5 µm SnPb10 OVER FLASH Ni



Verarbeitung mit:  
- Handzange V23599-M5206-S1 oder  
- Kabelbrettaufnahme V23599-M5207-S1  
siehe Verarbeitungsanweisung für  
Potentialverteiler in Schneidtemtechnik  
V23540-M7700-Y\*\*\*-72

FABRICATION WITH:  
- SPECIAL PLIERS V23599-M5206-S1 OR  
- HARNESS BOARD MOUNTING FRAME V23599-M5207-S1  
SEE MANUFACTURING INSTRUCTIONS FOR  
IDC SPLICE CONNECTORS V23540-M7700-Y\*\*\*-72

Kennzeichnung ähnlich BMW N 113 10.0  
Teile Nr. nach Mittelschrift DIN 1451  
MARKING SIMILAR TO BMW S 113 10.0  
PART NO. ACC. MEDIUM LETTERING DIN 1451

Maßgebend ist der deutsche Text.  
ONLY THE GERMAN-LANGUAGE VERSION  
SHALL BE BINDING.

BMW Bestell-Nr.	Siemens Bestell-Nr.	Polzahl	Farbe	Art	Gewicht [g]	Leitungsquerschnitt	Bemerkungen
BMW ORDER-NO.	SIEMENS ORDER-NO.	NO. OF POLES	COLORS	TYPE	WEIGHT	CONDUCTOR CROSS SECTION	REMARKS
61.13-8 373 688.9	V23540-M7700-Y66	4+Widerstand 4+RESISTOR	schwarz BLACK	K	4	0,35-0,75 mm <sup>2</sup>	
61.13-8 373 309.9	V23540-M7700-Y61	6	schwarz BLACK	K	3	0,35-0,75 mm <sup>2</sup>	
61.13-8 373 587.9	V23540-M7700-Y41	4	schwarz BLACK	K	2	0,35-0,75 mm <sup>2</sup>	
61.13-8 364 568.9	V23540-M7700-Y55	5	schwarz BLACK	K	3	0,35-0,75 / 2,5 mm <sup>2</sup>	
61.13-8 364 566.9	V23540-M7700-Y21	2	schwarz BLACK	K	1	0,35-0,75 mm <sup>2</sup>	

DATUM	NAM	DESIGN	REVISION	DATUM	NAM	ARBEITSPHASE
02.15.04.96	Merz		01			
22.05.96	Bruch	L.V. Braun	02			

TABLE MINI CONNECTOR  
Tabelle Miniverbinder

BTY	BTY	BTY	BTY	BTY
E46	61	13	8 364 564	0

Datum	Bearbeiter	Abteilung
19.09.95	Igel	

Maßstab 2,5:1  
Maßbild Potentialverteiler  
DIM.DRAW.SPLICE CONNECTOR

Zust.	Mitteilung	Datum	Nam
01	1	19.09.95	Igel
02	1	20.08.97	GW

V23540-M7700-Y\*\*\*-7427  
Blatt 1 von 1

Wiederabgabe sowie Vervielfältigung dieser Unterlagen, Vervielfältigung und  
Mittlung ihres Inhalts nicht gestattet, soweit nicht ausdrücklich  
zugelassen. Zuwiderhandlung verpflichtet zu Schadenersatz. Alle  
Rechte vorbehalten, insbesondere das Recht der Patenterteilung  
oder Markenerteilung.

The reproduction, transmission or use of this document or its contents  
is not permitted without express written authority. Offenders will be  
liable for damages. All rights, including rights created by patent  
grant or registration of an utility model or design, are reserved.

Компания «Океан Электроники» предлагает заключение долгосрочных отношений при поставках импортных электронных компонентов на взаимовыгодных условиях!

Наши преимущества:

- Поставка оригинальных импортных электронных компонентов напрямую с производств Америки, Европы и Азии, а так же с крупнейших складов мира;
- Широкая линейка поставок активных и пассивных импортных электронных компонентов (более 30 млн. наименований);
- Поставка сложных, дефицитных, либо снятых с производства позиций;
- Оперативные сроки поставки под заказ (от 5 рабочих дней);
- Экспресс доставка в любую точку России;
- Помощь Конструкторского Отдела и консультации квалифицированных инженеров;
- Техническая поддержка проекта, помощь в подборе аналогов, поставка прототипов;
- Поставка электронных компонентов под контролем ВП;
- Система менеджмента качества сертифицирована по Международному стандарту ISO 9001;
- При необходимости вся продукция военного и аэрокосмического назначения проходит испытания и сертификацию в лаборатории (по согласованию с заказчиком);
- Поставка специализированных компонентов военного и аэрокосмического уровня качества (Xilinx, Altera, Analog Devices, Intersil, Interpoint, Microsemi, Actel, Aeroflex, Peregrine, VPT, Syfer, Eurofarad, Texas Instruments, MS Kennedy, Miteq, Cobham, E2V, MA-COM, Hittite, Mini-Circuits, General Dynamics и др.);

Компания «Океан Электроники» является официальным дистрибьютором и эксклюзивным представителем в России одного из крупнейших производителей разъемов военного и аэрокосмического назначения «JONHON», а так же официальным дистрибьютором и эксклюзивным представителем в России производителя высокотехнологичных и надежных решений для передачи СВЧ сигналов «FORSTAR».



## JONHON

«JONHON» (основан в 1970 г.)

Разъемы специального, военного и аэрокосмического назначения:

(Применяются в военной, авиационной, аэрокосмической, морской, железнодорожной, горно- и нефтедобывающей отраслях промышленности)

«FORSTAR» (основан в 1998 г.)

ВЧ соединители, коаксиальные кабели, кабельные сборки и микроволновые компоненты:

(Применяются в телекоммуникациях гражданского и специального назначения, в средствах связи, РЛС, а так же военной, авиационной и аэрокосмической отраслях промышленности).



Телефон: 8 (812) 309-75-97 (многоканальный)

Факс: 8 (812) 320-03-32

Электронная почта: [ocean@oceanchips.ru](mailto:ocean@oceanchips.ru)

Web: <http://oceanchips.ru/>

Адрес: 198099, г. Санкт-Петербург, ул. Калинина, д. 2, корп. 4, лит. А