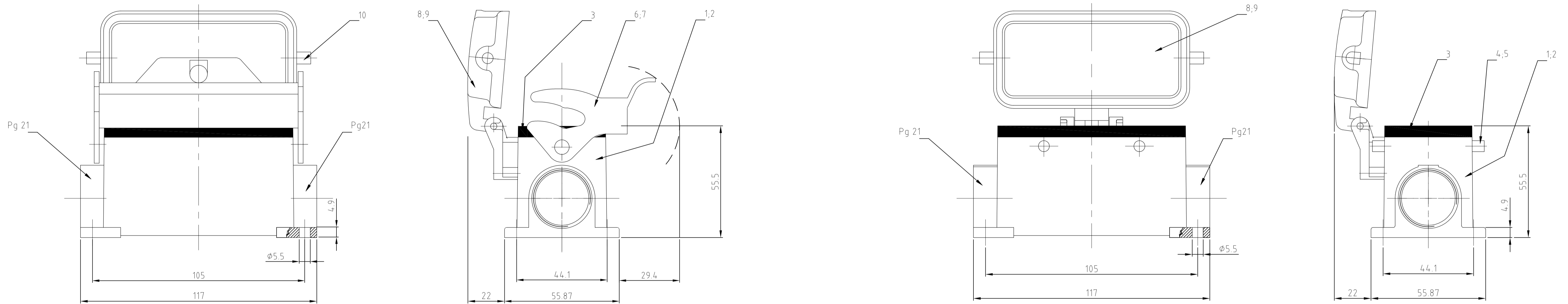


REVISIONS ÄNDERUNGEN			
P	LTR	DESCRIPTION BESCHREIBUNG	DATE DNB APVD
A2		REVISED PER ECR-16-016768	23AUG2017 AP MKO



Notes,

- ① Material: Housing: aluminium diecasting alloy
Seals: Neoprene
- ② Surface: Varnish- grey
- aluminium oxid + Varnisch black

Bemerkungen,

- ① Material: Gehäuse: Alu-Druckguß-Legierung
Dichtung: Neoprene
- ② Oberfläche: Lackierung - grau
- Aluminium-oxid-Schicht + Lackierung schwarz

QTY	DESCRIPTION / BENENNUNG	MATERIAL	SURFACE / OBERFLÄCHE	COLOR / FARBE	ITEM NO. / POS.	REMARKS / BEMERKUNGEN					
2	LB-Bügelbolzen	V2A	blank	-	10						
1	Deckel HB.16	aluminium/ALU	aluminium oxid	black/schwarz	9						
1	Deckel HB.16	aluminium/ALU	-	grey/grau	8						
1	LB-Bügel	V2A	blank	-	7						
1	LB-Bügel	Stahl	verzinkt	-	6						
4	VS-Bügelbolzen	V2A	blank	-	5						
4	VS-Bügelbolzen	Stahl	verzinkt	-	4						
1	1	1	1	1	1	Profildichtung	Neoprene	-	black/schwarz	3	
1	1	1	1	1	1	Socketgehäuse HB.16.Pg.2.21	aluminium/ALU	aluminium oxid	black/schwarz	2	
1	1	1	1	1	1	Socketgehäuse HB.16.Pg.2.21	aluminium/ALU	-	grey/grau	1	

OBSOLETE	OBSOLETE	OBSOLETE	OBSOLETE
----------	----------	----------	----------

THIS DRAWING IS A CONTROLLED DOCUMENT. DIESE ZEICHNUNG IST EIN KONTROLLIERTES DOKUMENT.		DWN Schneider 10.03.1999	10.03.1999	
DIMENSIONS: MASSENMÄßEN mm		DWG Schweiger 10.03.1999	NAME	
TOLERANCES UNLESS OTHERWISE SPECIFIED: ALL GEOMETRIE ERÄHNEN		PRODUCT SPEC PRODUKTSPEZ. 108-74001, 74003		
APPLIC. SPEC VERARBEITUNGSPEZ.		114-74001, 74004		
FINISH / OBERFLÄCHE / FARBE		SCALE MASSSTAB 1:1		
MATERIAL		DRAWING NO. ZEICHNUNGS-NR. A1 00779		
WEIGHT GEWICHT		SHEET BLATT 1		
CUSTOMER DRAWING / KUNDENZEICHNUNG		RESTRICTED TO NUR FÜR A2		

Компания «Океан Электроники» предлагает заключение долгосрочных отношений при поставках импортных электронных компонентов на взаимовыгодных условиях!

Наши преимущества:

- Поставка оригинальных импортных электронных компонентов напрямую с производств Америки, Европы и Азии, а так же с крупнейших складов мира;
- Широкая линейка поставок активных и пассивных импортных электронных компонентов (более 30 млн. наименований);
- Поставка сложных, дефицитных, либо снятых с производства позиций;
- Оперативные сроки поставки под заказ (от 5 рабочих дней);
- Экспресс доставка в любую точку России;
- Помощь Конструкторского Отдела и консультации квалифицированных инженеров;
- Техническая поддержка проекта, помощь в подборе аналогов, поставка прототипов;
- Поставка электронных компонентов под контролем ВП;
- Система менеджмента качества сертифицирована по Международному стандарту ISO 9001;
- При необходимости вся продукция военного и аэрокосмического назначения проходит испытания и сертификацию в лаборатории (по согласованию с заказчиком);
- Поставка специализированных компонентов военного и аэрокосмического уровня качества (Xilinx, Altera, Analog Devices, Intersil, Interpoint, Microsemi, Actel, Aeroflex, Peregrine, VPT, Syfer, Eurofarad, Texas Instruments, MS Kennedy, Miteq, Cobham, E2V, MA-COM, Hittite, Mini-Circuits, General Dynamics и др.);

Компания «Океан Электроники» является официальным дистрибьютором и эксклюзивным представителем в России одного из крупнейших производителей разъемов военного и аэрокосмического назначения «JONHON», а так же официальным дистрибьютором и эксклюзивным представителем в России производителя высокотехнологичных и надежных решений для передачи СВЧ сигналов «FORSTAR».



JONHON

«JONHON» (основан в 1970 г.)

Разъемы специального, военного и аэрокосмического назначения:

(Применяются в военной, авиационной, аэрокосмической, морской, железнодорожной, горно- и нефтедобывающей отраслях промышленности)

«FORSTAR» (основан в 1998 г.)

ВЧ соединители, коаксиальные кабели, кабельные сборки и микроволновые компоненты:

(Применяются в телекоммуникациях гражданского и специального назначения, в средствах связи, РЛС, а так же военной, авиационной и аэрокосмической отраслях промышленности).



Телефон: 8 (812) 309-75-97 (многоканальный)

Факс: 8 (812) 320-03-32

Электронная почта: ocean@oceanchips.ru

Web: <http://oceanchips.ru/>

Адрес: 198099, г. Санкт-Петербург, ул. Калинина, д. 2, корп. 4, лит. А