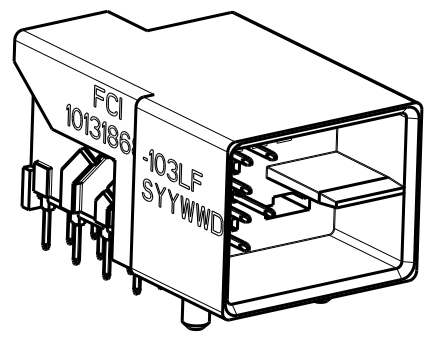
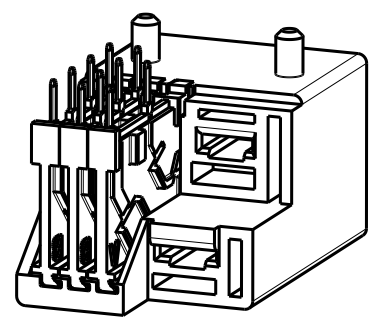
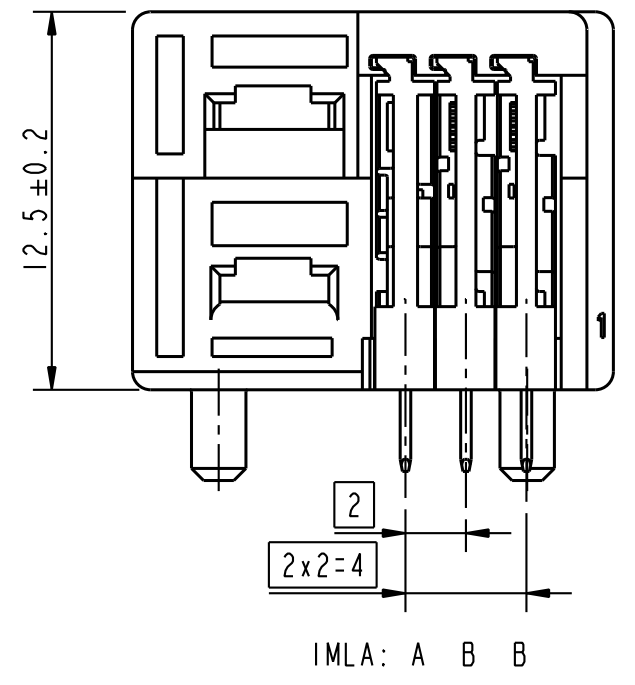
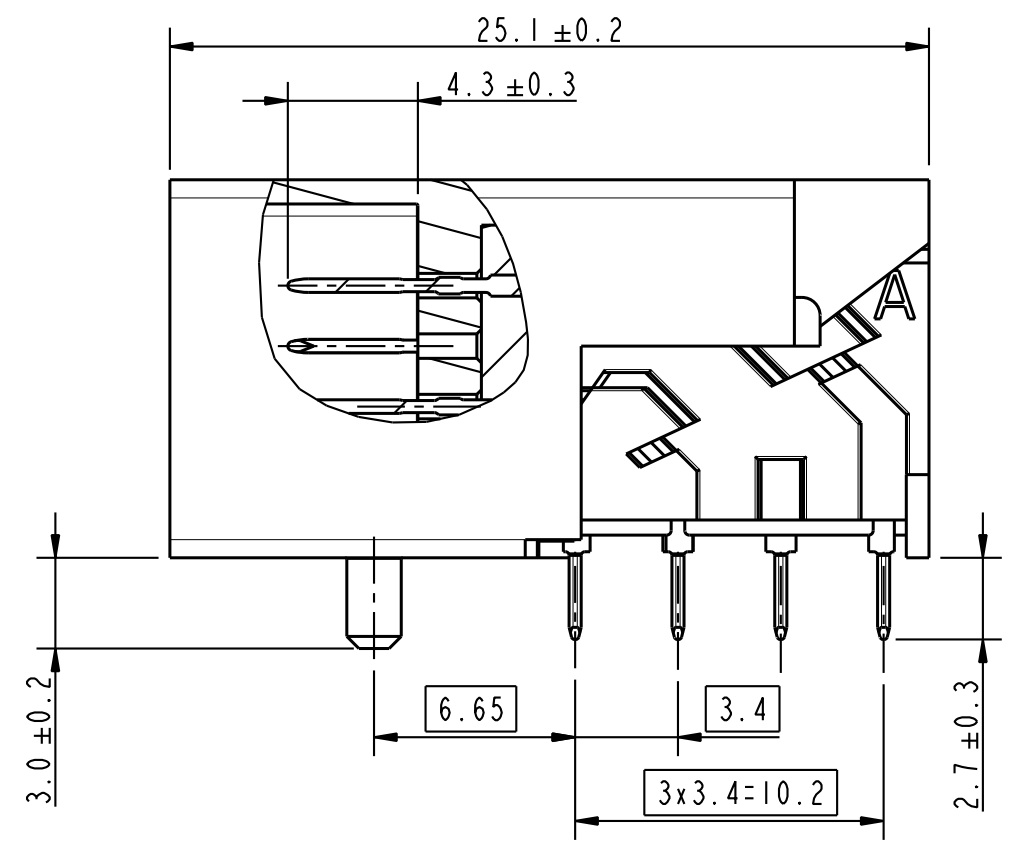
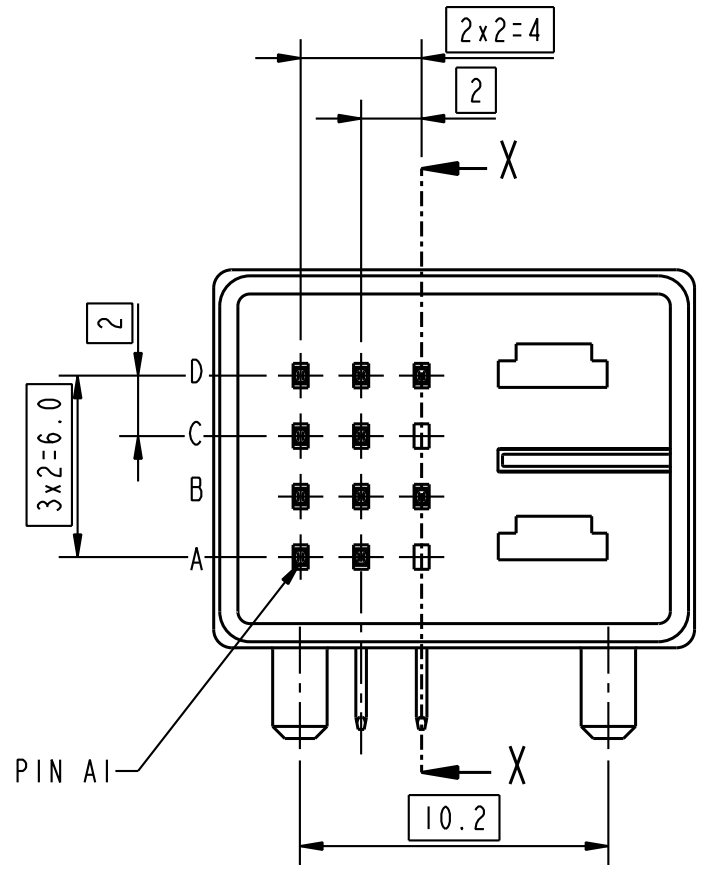
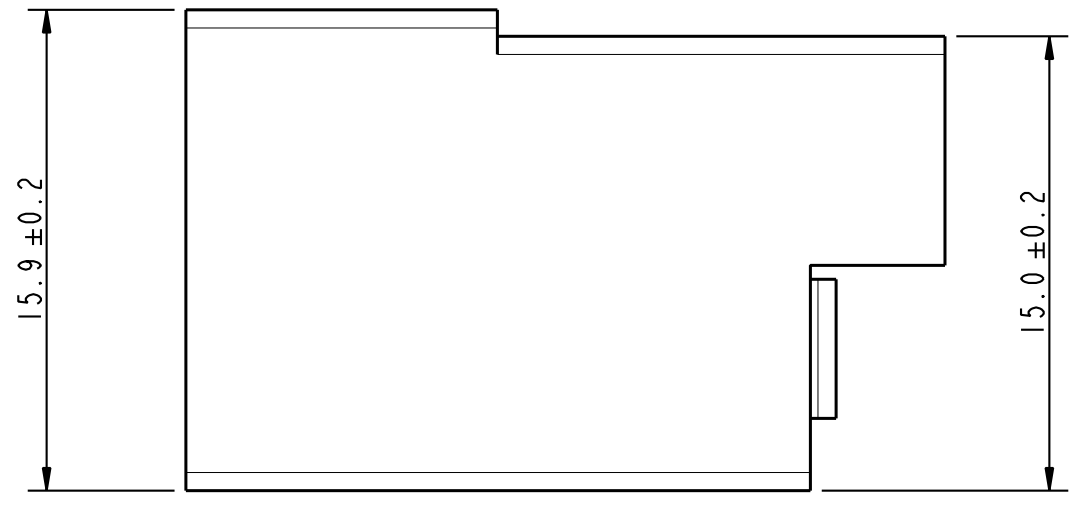


PRODUCT NUMBER
10131868-103LF



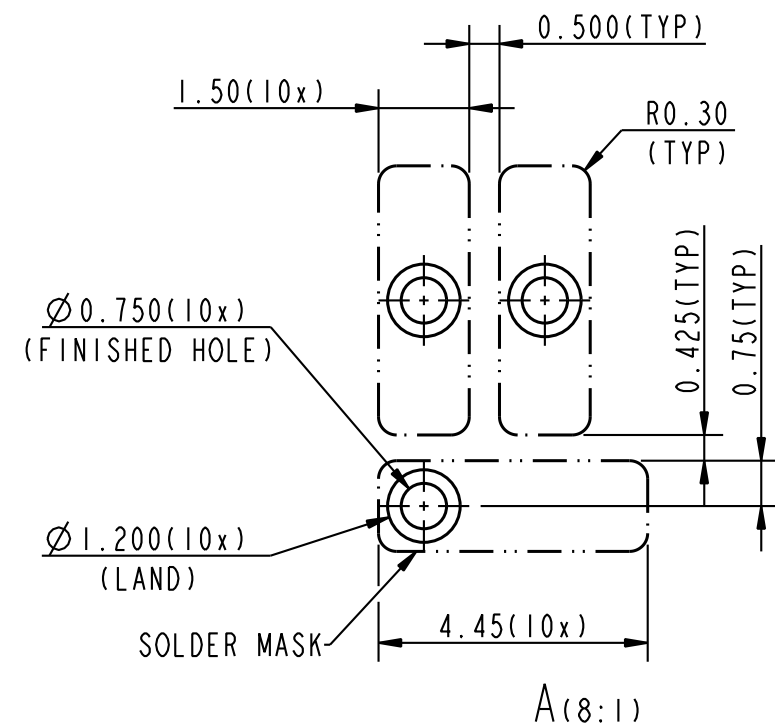
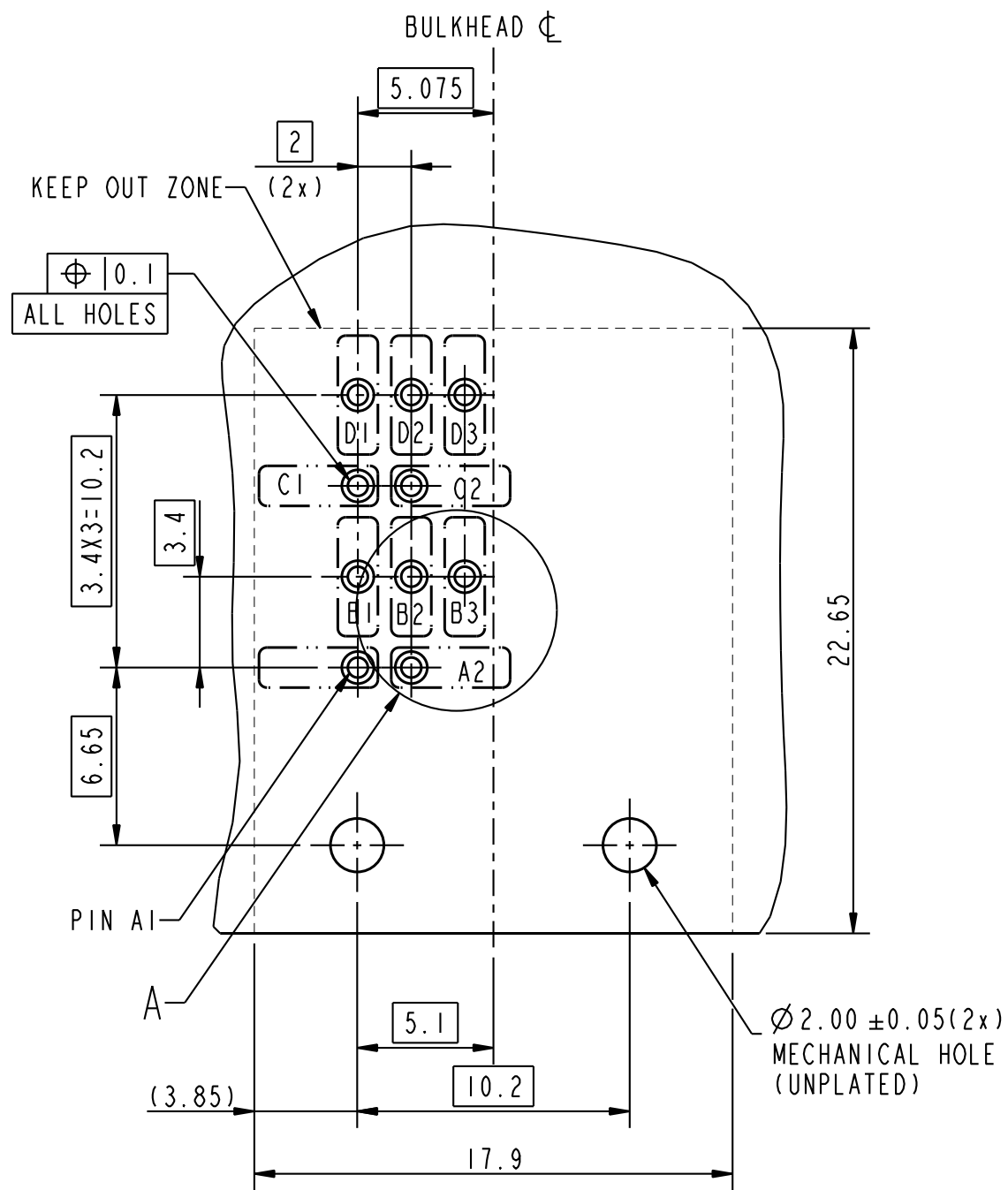
SECTION X-X

spec ref	-	dr	Stalin Alosius	2015/09/23	projection	mm	size	A3	scale	2:1
tolerance std	ISO 406 ISO 1101	eng	Stalin Alosius	2016/02/23			ecn no	ELX-22463-4	rel level	Released
TOLERANCES UNLESS OTHERWISE SPECIFIED		chr	-	-						
surface	linear	appr	K-Paul Biju	2016/02/24	product family	METRAL HDXS	10131868-103		rev	B
ISO 1302	angular	Amphenol FCI		METRAL HDXS SIGNAL OCTIS RA BC WITH COMBO HSG 10 SIG PIP TERMINATION		cat. no. - Product - Customer Drw		sheet 1 of 4		

Amphenol
FCi

© 2016 AFCI

VIEW FROM COMPONENT SIDE



NOTES:

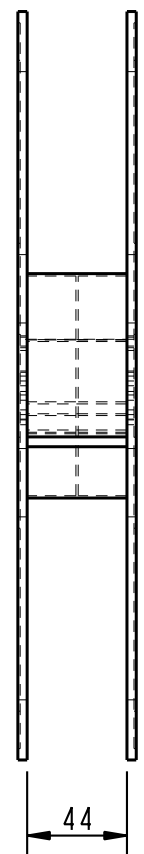
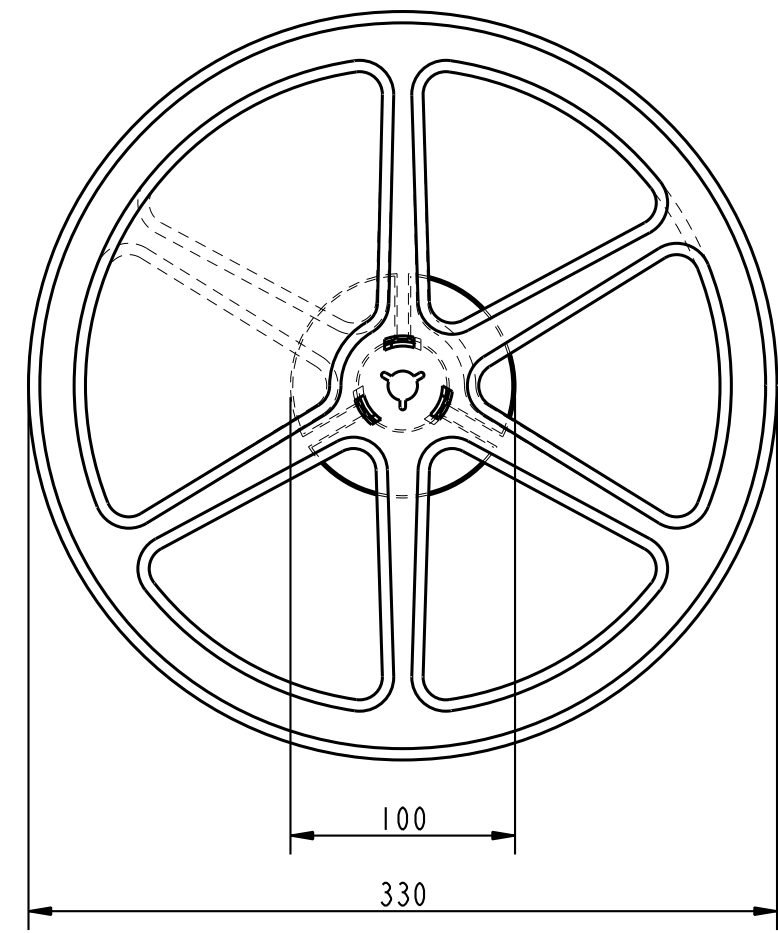
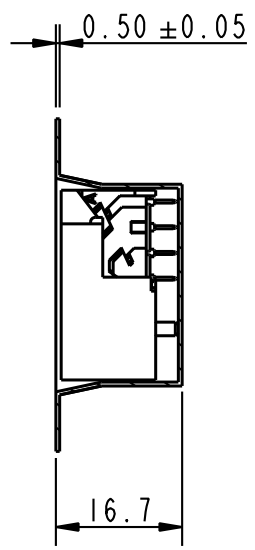
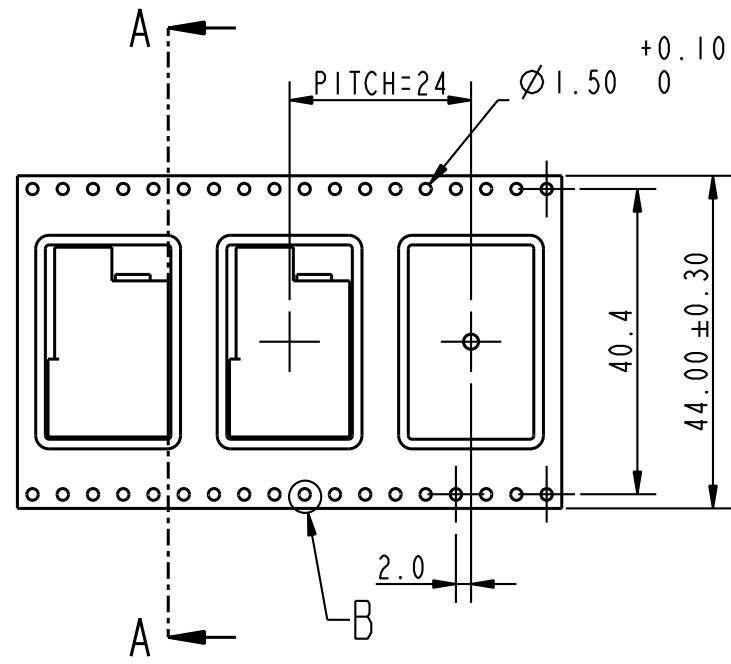
- MATERIAL :
- RESIN - LCP, GLASS FILLED, FLAME RETARDANT ACC
FLAMMABILITY CLASSIFICATION - UL94-V0
- SIGNAL CONTACTS - COPPER ALLOY
- PLATING :
- GOLD OVER PALLADIUM NICKEL ON CONTACT AREA OF SIGNALS
PURE TIN AT TERMINAL AREA OF SIGNALS
- PRODUCT SPECIFICATION: GS-12-1334
- APPLICATION SPECIFICATION: GS-20-0454
- PACKAGING - TAPE & REEL
PACKAGING SPECIFICATION: GS-XX-XXX
- UNDER PLATING FOR CONTACTS IS 1.27µm NICKEL.
- PRODUCT WILL WITHSTAND EXPOSURE TO 260° FOR 60 SECONDS IN A CONVECTION, INFRA RED OR VAPOUR PHASE REFLOW OVEN
- PRODUCT WHERE THE PARTNUMBER ENDS IN LF MEETS EUROPEAN DIRECTIVES AND OTHER COUNTRY REGULATIONS AS DESCRIBED IN GS-47-0004.

Ø2.00 ±0.05(2x) MECHANICAL HOLE (UNPLATED)
1.6~2.4mm(±10%) (PCB THICKNESS)

	SIGNAL PTH DETAILS
DRILLED HOLE	0.82-0.87mm
COPPER PLATING	25-50µm
TIN PLATING	0.8-1.2µm
FINISHED HOLE DIA	0.70-0.80mm

spec ref	-	dr	Stalin Alosius	2015/09/23	projection	mm	size	A3	scale	2:1
tolerance std	ISO 406 ISO 1101	eng	Stalin Alosius	2016/02/23			ecn no	ELX-22463-4	rel level	Released
TOLERANCES UNLESS OTHERWISE SPECIFIED			chr	-						
surface	linear	0.X	±0.3	appr	K-Paul Biju	2016/02/24	product family	METRAL HDXS	cat. no.	-
		0.XX	±0.10			METRAL HDXS SIGNAL OCTIS RA BC WITH COMBO HSG 10 SIG PIP TERMINATION		dwg no 10131868-103	rev B	
	angular	0°	±2°							Product - Customer Drw

PACKAGING SPECIFICATION



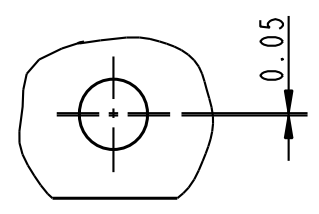
DIRECTION OF FEED →

SECTION A-A

TAPE & REEL PACKING DETAILS

NOTES:

1. CONNECTORS PACKED PER REEL : 150 PIECES
2. PACKAGING DETAILS AS PER EIA-481 STD.
3. PACKING SHOULD BE ANTISTATIC.
4. MATERIAL :
CARRIER TAPE : POLYSTYRENE
COVER TAPE : POLYSTYRENE

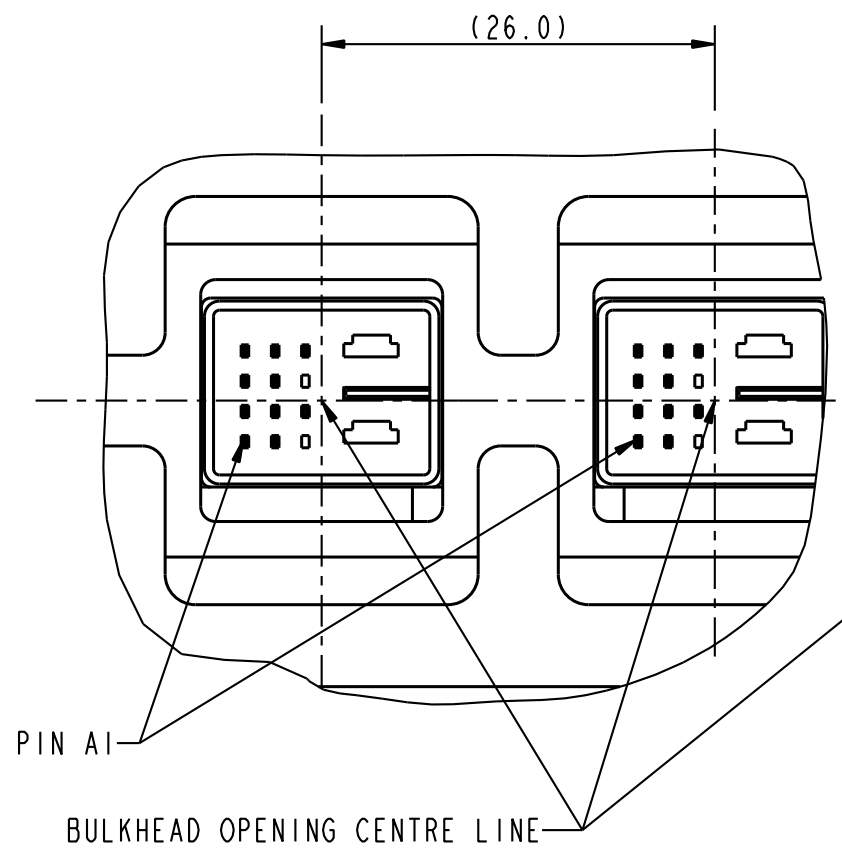


B(6:1)

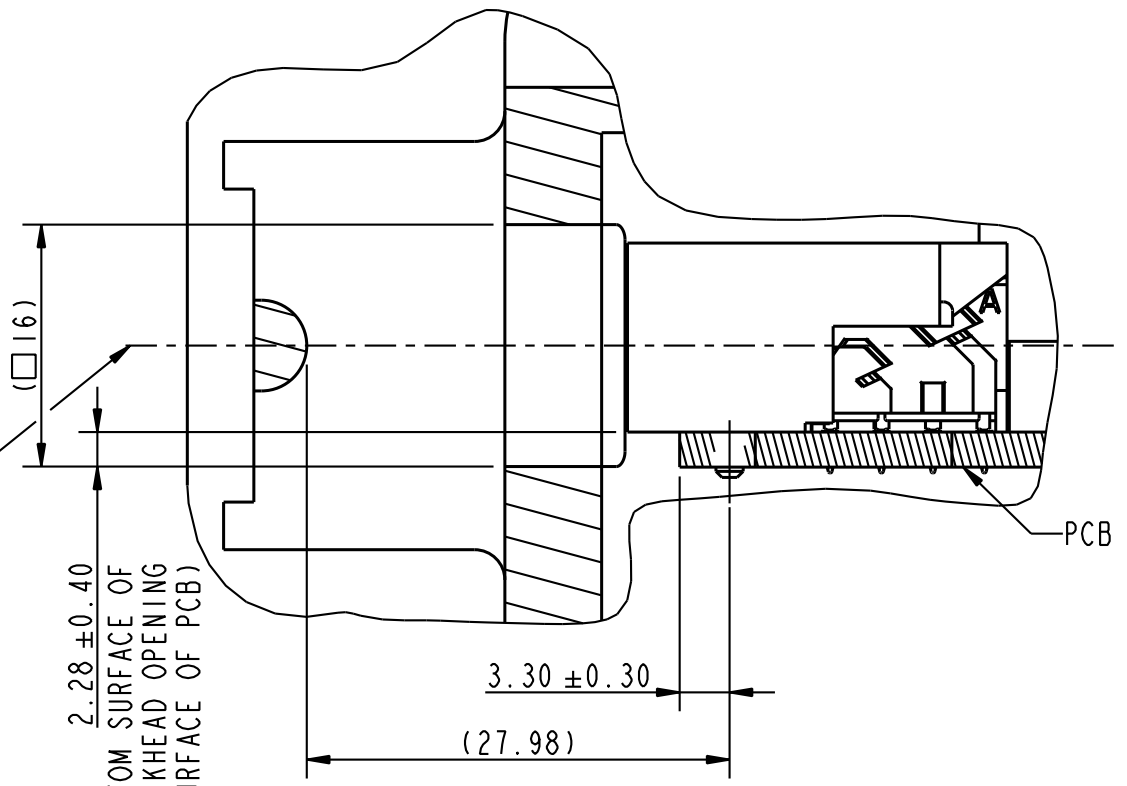
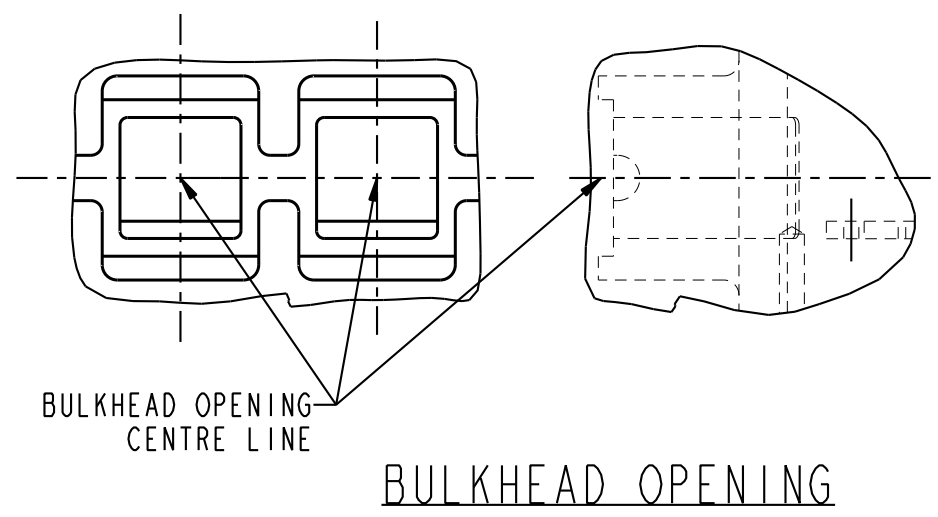
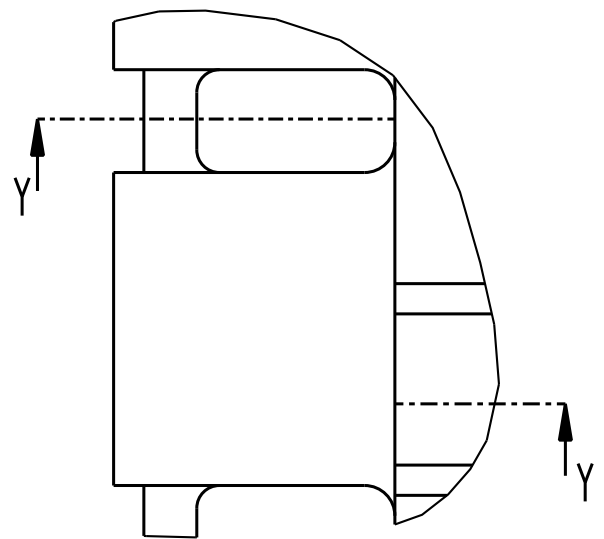
spec ref	-	dr	Stalin Alosius	2015/09/23	projection	mm	size	A3	scale	2:1
tolerance std	ISO 406 ISO 1101	eng	Stalin Alosius	2016/02/23			ecn no	ELX-22463-4		
TOLERANCES UNLESS OTHERWISE SPECIFIED		chr	-	-			rel level	Released		
surface	ISO 1302	appr	K-Paul Biju	2016/02/24	product family		rel level	Released		
	linear	0.X	±0.3	Amphenol FCI	METRAL HDXS SIGNAL OCTIS RA BC WITH COMBO HSG		dwg no 10131868-103	rev		B
		0.XX	±0.10		10 SIG PIP TERMINATION					
	angular	0°	±2°		cat. no.	Product - Customer Drw		sheet 3 of 4		

Amphenol
FCi

© 2016 AFCI



BOARD CONNECTOR WITH BULKHEAD



SECTION Y-Y

spec ref	-	dr	Stalin Alosius	2015/09/23	projection	mm	size	A3	scale	1:2
tolerance std	ISO 406 ISO 1101	eng	Stalin Alosius	2016/02/23			ecn no	ELX-22463-4		
TOLERANCES UNLESS OTHERWISE SPECIFIED		chr	-	-			rel level	Released		
surface	linear	0.X	±0.3	Amphenol FCi	METRAL HDXS SIGNAL OCTIS RA BC WITH COMBO HSG 10 SIG PIP TERMINATION	cat. no. -	dwg no 10131868-103	rev B	Product - Customer Drw	
	angular	0°	±2°						sheet 4 of 4	
ISO 1302										

Компания «Океан Электроники» предлагает заключение долгосрочных отношений при поставках импортных электронных компонентов на взаимовыгодных условиях!

Наши преимущества:

- Поставка оригинальных импортных электронных компонентов напрямую с производств Америки, Европы и Азии, а так же с крупнейших складов мира;
- Широкая линейка поставок активных и пассивных импортных электронных компонентов (более 30 млн. наименований);
- Поставка сложных, дефицитных, либо снятых с производства позиций;
- Оперативные сроки поставки под заказ (от 5 рабочих дней);
- Экспресс доставка в любую точку России;
- Помощь Конструкторского Отдела и консультации квалифицированных инженеров;
- Техническая поддержка проекта, помощь в подборе аналогов, поставка прототипов;
- Поставка электронных компонентов под контролем ВП;
- Система менеджмента качества сертифицирована по Международному стандарту ISO 9001;
- При необходимости вся продукция военного и аэрокосмического назначения проходит испытания и сертификацию в лаборатории (по согласованию с заказчиком);
- Поставка специализированных компонентов военного и аэрокосмического уровня качества (Xilinx, Altera, Analog Devices, Intersil, Interpoint, Microsemi, Actel, Aeroflex, Peregrine, VPT, Syfer, Eurofarad, Texas Instruments, MS Kennedy, Miteq, Cobham, E2V, MA-COM, Hittite, Mini-Circuits, General Dynamics и др.);

Компания «Океан Электроники» является официальным дистрибьютором и эксклюзивным представителем в России одного из крупнейших производителей разъемов военного и аэрокосмического назначения «JONHON», а так же официальным дистрибьютором и эксклюзивным представителем в России производителя высокотехнологичных и надежных решений для передачи СВЧ сигналов «FORSTAR».



JONHON

«JONHON» (основан в 1970 г.)

Разъемы специального, военного и аэрокосмического назначения:

(Применяются в военной, авиационной, аэрокосмической, морской, железнодорожной, горно- и нефтедобывающей отраслях промышленности)

«FORSTAR» (основан в 1998 г.)

ВЧ соединители, коаксиальные кабели, кабельные сборки и микроволновые компоненты:

(Применяются в телекоммуникациях гражданского и специального назначения, в средствах связи, РЛС, а так же военной, авиационной и аэрокосмической отраслях промышленности).



Телефон: 8 (812) 309-75-97 (многоканальный)

Факс: 8 (812) 320-03-32

Электронная почта: ocean@oceanchips.ru

Web: <http://oceanchips.ru/>

Адрес: 198099, г. Санкт-Петербург, ул. Калинина, д. 2, корп. 4, лит. А