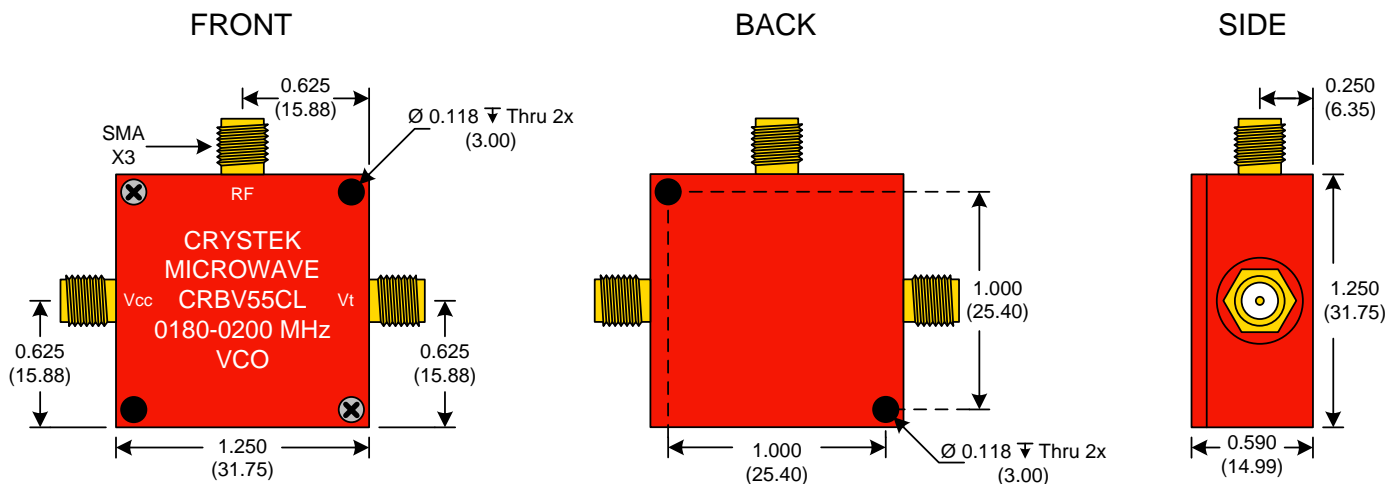




| PERFORMANCE SPECIFICATION                       | MIN  | TYP  | MAX  | UNITS              |
|---|------|------|------|--------------------|
| Lower Frequency:                                |      |      | 180  | MHz                |
| Upper Frequency:                                | 200  |      |      | MHz                |
| Tuning Voltage:                                 | 0.5  |      | 4.5  | VDC                |
| Supply Voltage:                                 | 4.75 | 5.0  | 5.25 | VDC                |
| Output Power:                                   | +1.0 | +3.0 | +5.0 | dBm                |
| Supply Current:                                 |      | 15   |      | mA                 |
| Harmonic Suppression (2 <sup>nd</sup> Harmonic) |      | -10  |      | dBc                |
| Pushing:  |      | 0.1  | 1.0  | MHz/V              |
| Pulling, all Phases:                            |      | 1.0  | 2.0  | MHz pk-pk          |
| Tuning Sensitivity:                             |      | 8    |      | MHz/V              |
| Phase Noise @ 10kHz offset:                     |      | -110 |      | dBc/Hz             |
| Phase Noise @ 100kHz offset:                    |      | -137 |      | dBc/Hz             |
| Load Impedance:                                 |      | 50   |      | $\Omega$           |
| Input Capacitance:                              |      |      | 100  | pF                 |
| Operating Temperature Range:                    | -40  |      | +85  | $^{\circ}\text{C}$ |
| Storage Temperature Range:                      | -45  |      | +90  | $^{\circ}\text{C}$ |



● Unless otherwise specified, Dimensions are in:  $\frac{\text{IN}}{\text{(mm)}}$

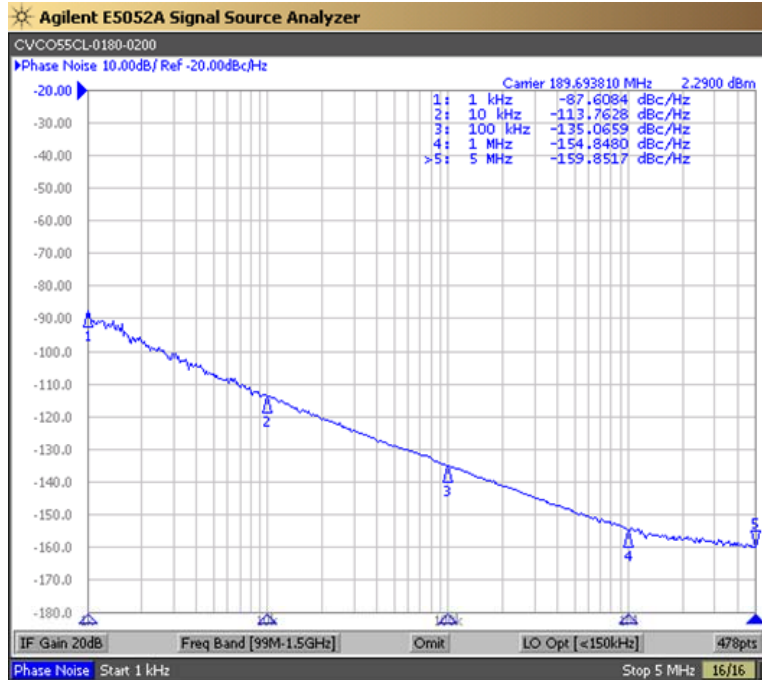
**Product Control:**

|                      |                    |               |           |
|----------------------|--------------------|---------------|-----------|
| Crystek Part Number: | CRBV55CL-0180-0200 | Release Date: | 28-Jan-09 |
| Revision Level:      | C                  | Responsible:  | C. Vales  |

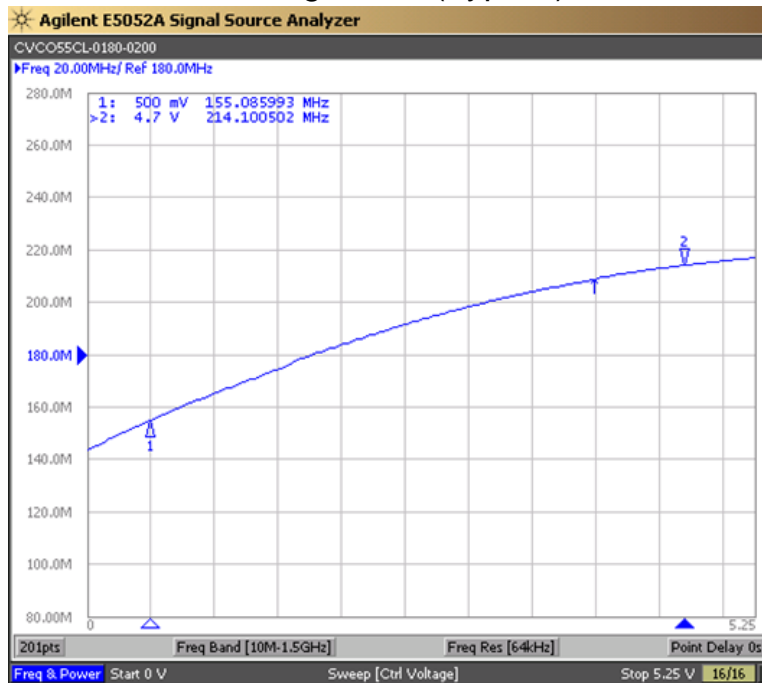




Phase Noise (1 Hz BW, Typical)



Tuning Curve (Typical)



**Product Control:**

|                      |                    |               |           |
|----------------------|--------------------|---------------|-----------|
| Crystek Part Number: | CRBV55CL-0180-0200 | Release Date: | 28-Jan-09 |
| Revision Level:      | C                  | Responsible:  | C. Vales  |

Specification is subject to change without notice



Компания «Океан Электроники» предлагает заключение долгосрочных отношений при поставках импортных электронных компонентов на взаимовыгодных условиях!

Наши преимущества:

- Поставка оригинальных импортных электронных компонентов напрямую с производств Америки, Европы и Азии, а так же с крупнейших складов мира;
- Широкая линейка поставок активных и пассивных импортных электронных компонентов (более 30 млн. наименований);
- Поставка сложных, дефицитных, либо снятых с производства позиций;
- Оперативные сроки поставки под заказ (от 5 рабочих дней);
- Экспресс доставка в любую точку России;
- Помощь Конструкторского Отдела и консультации квалифицированных инженеров;
- Техническая поддержка проекта, помощь в подборе аналогов, поставка прототипов;
- Поставка электронных компонентов под контролем ВП;
- Система менеджмента качества сертифицирована по Международному стандарту ISO 9001;
- При необходимости вся продукция военного и аэрокосмического назначения проходит испытания и сертификацию в лаборатории (по согласованию с заказчиком);
- Поставка специализированных компонентов военного и аэрокосмического уровня качества (Xilinx, Altera, Analog Devices, Intersil, Interpoint, Microsemi, Actel, Aeroflex, Peregrine, VPT, Syfer, Eurofarad, Texas Instruments, MS Kennedy, Miteq, Cobham, E2V, MA-COM, Hittite, Mini-Circuits, General Dynamics и др.);

Компания «Океан Электроники» является официальным дистрибьютором и эксклюзивным представителем в России одного из крупнейших производителей разъемов военного и аэрокосмического назначения «JONHON», а так же официальным дистрибьютором и эксклюзивным представителем в России производителя высокотехнологичных и надежных решений для передачи СВЧ сигналов «FORSTAR».



## JONHON

«JONHON» (основан в 1970 г.)

Разъемы специального, военного и аэрокосмического назначения:

(Применяются в военной, авиационной, аэрокосмической, морской, железнодорожной, горно- и нефтедобывающей отраслях промышленности)

«FORSTAR» (основан в 1998 г.)

ВЧ соединители, коаксиальные кабели, кабельные сборки и микроволновые компоненты:

(Применяются в телекоммуникациях гражданского и специального назначения, в средствах связи, РЛС, а так же военной, авиационной и аэрокосмической отраслях промышленности).



Телефон: 8 (812) 309-75-97 (многоканальный)

Факс: 8 (812) 320-03-32

Электронная почта: [ocean@oceanchips.ru](mailto:ocean@oceanchips.ru)

Web: <http://oceanchips.ru/>

Адрес: 198099, г. Санкт-Петербург, ул. Калинина, д. 2, корп. 4, лит. А