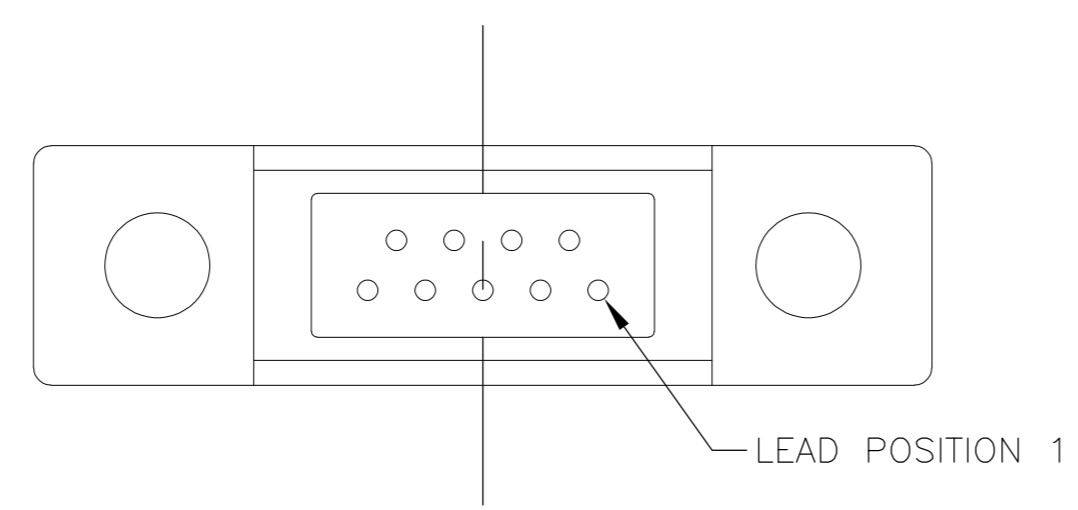
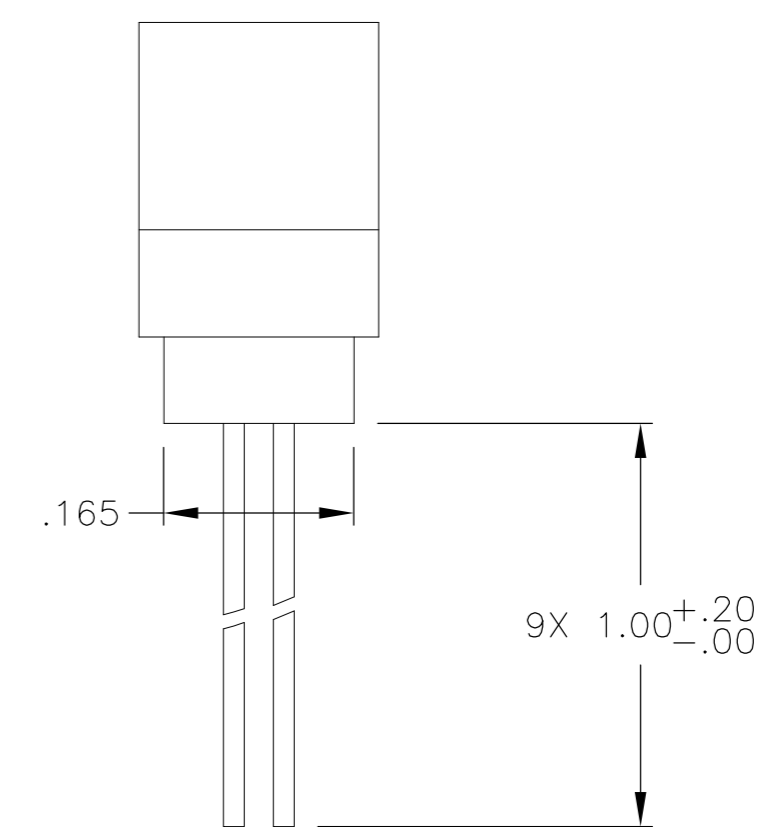
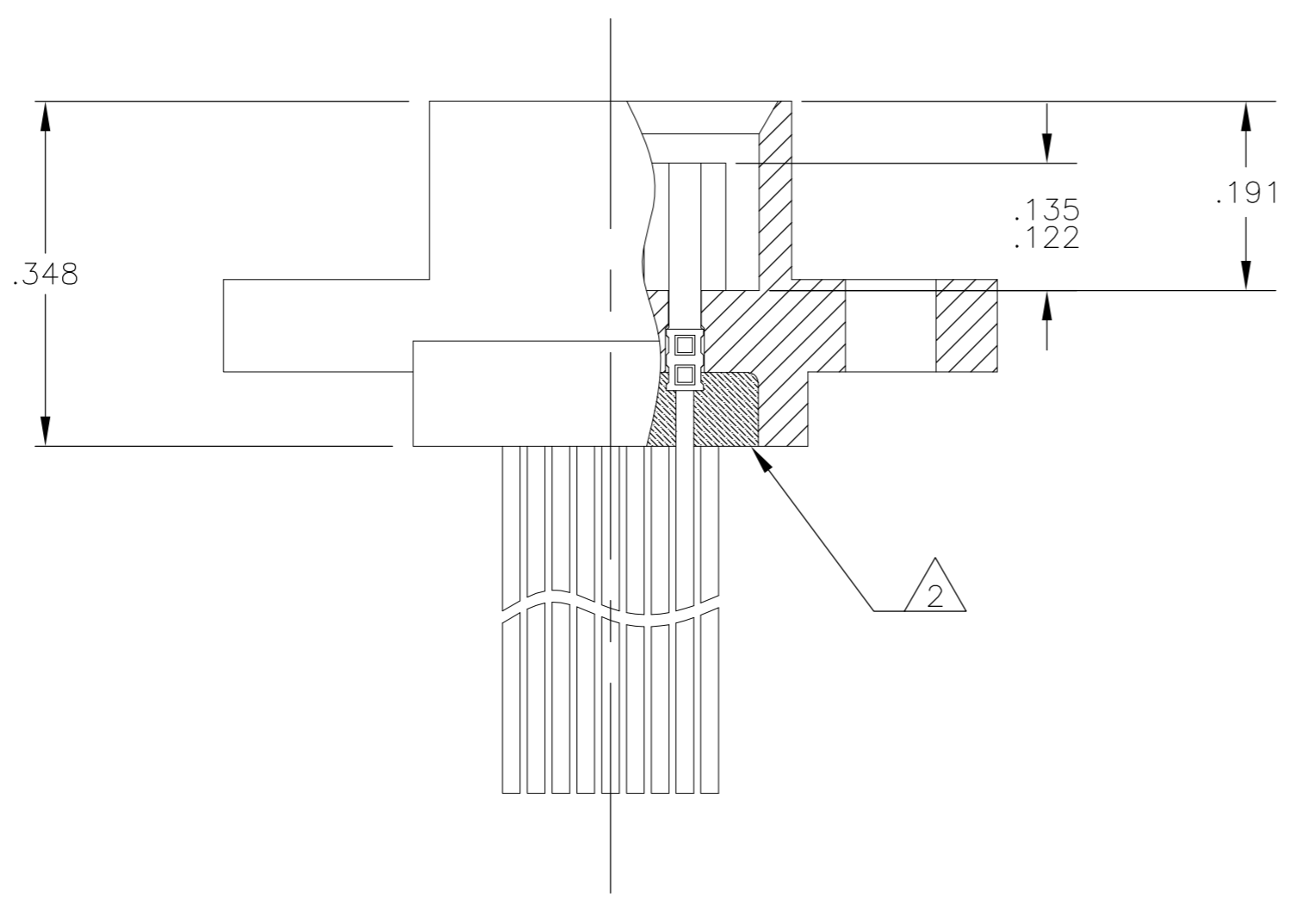
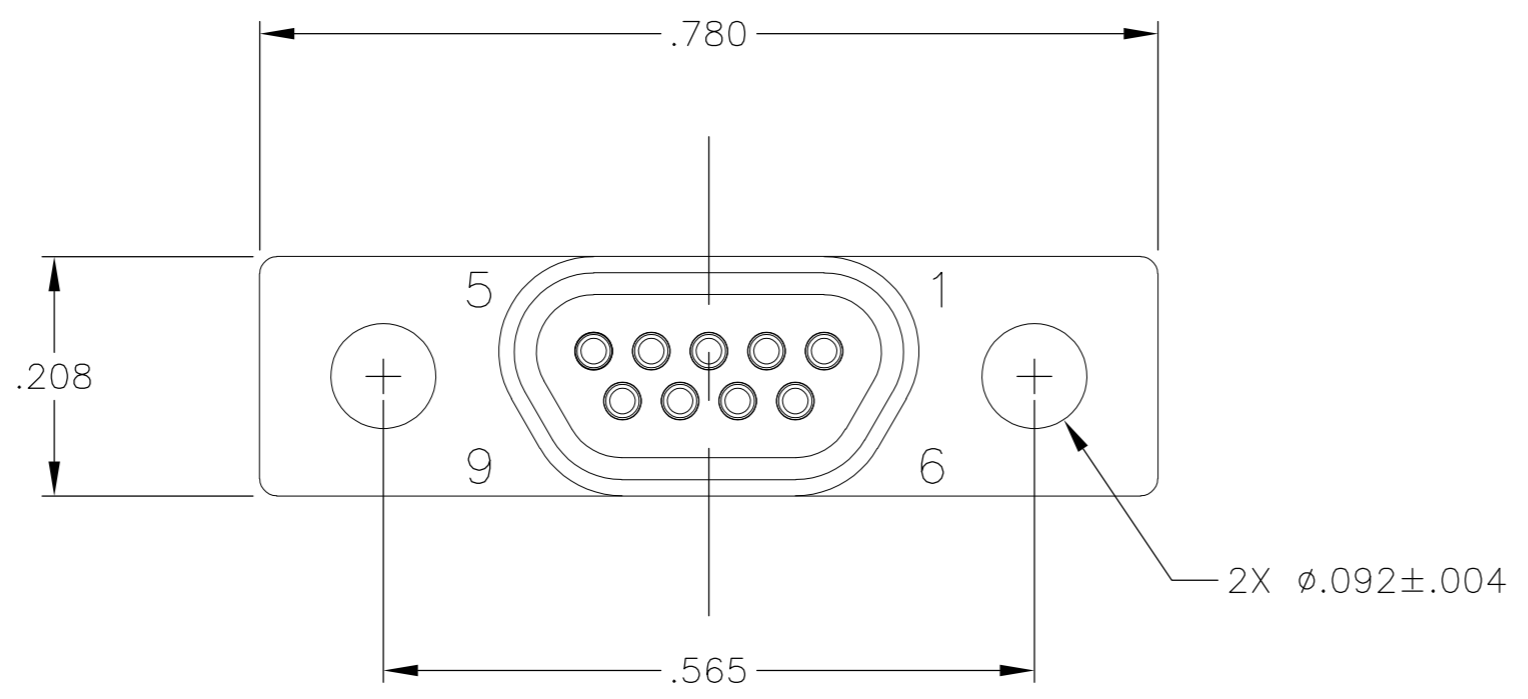


THIS DRAWING IS UNPUBLISHED. RELEASED FOR PUBLICATION  
 © COPYRIGHT - By - ALL RIGHTS RESERVED.

LOC		DIST		REVISIONS			
P	LTR	DESCRIPTION	DATE	DWN	APVD		
	A1	UPDATE PER ECO-11-007825	04/13/11	PJS	CEP		



- 1 SHELL MAT'L: POLYPHENYLENE SULFIDE IN ACCORDANCE WITH ASTM D4037  
 CONTACT MAT'L: COPPER ALLOY, GOLD PLATED  
 LEAD MAT'L: COPPER ALLOY, GOLD PLATED AND Sn63Pb37 SOLDER DIPPED
- 2 NO EPOXY ABOVE NOTED SURFACE
- 3 THIS ASSEMBLY WILL MEET THE DIMENSIONAL AND PERFORMANCE REQUIREMENTS OF MIL-DTL-83513, BUT IS NOT QPL DUE TO INSULATOR MATERIAL.

THIS DRAWING IS A CONTROLLED DOCUMENT.		DWN M STORRY 26 MAR 08		
DIMENSIONS: INCHES		CHK M STORRY 26 MAR 08		
TOLERANCES UNLESS OTHERWISE SPECIFIED:		APVD M STORRY 26 MAR 08	NAME MCDR RECEPTACLE ASSEMBLY, 9 POSITION, 25AWG SOLID LEADS, RYTON INSULATOR, MICRODOT P/N 095-0604-2649	
0 PLC ± -		PRODUCT SPEC	SIZE A2	CAGE CODE 98278
1 PLC ± -		APPLICATION SPEC	DRAWING NO 6-1532238-7	RESTRICTED TO -
2 PLC ± .01		WEIGHT -	SCALE 6:1	SHEET 1 of 1
3 PLC ± .005		CUSTOMER DRAWING	REV A1	
4 PLC ± -				
ANGLES ± 1°				
MATERIAL 1				
FINISH -				

Компания «Океан Электроники» предлагает заключение долгосрочных отношений при поставках импортных электронных компонентов на взаимовыгодных условиях!

Наши преимущества:

- Поставка оригинальных импортных электронных компонентов напрямую с производств Америки, Европы и Азии, а так же с крупнейших складов мира;
- Широкая линейка поставок активных и пассивных импортных электронных компонентов (более 30 млн. наименований);
- Поставка сложных, дефицитных, либо снятых с производства позиций;
- Оперативные сроки поставки под заказ (от 5 рабочих дней);
- Экспресс доставка в любую точку России;
- Помощь Конструкторского Отдела и консультации квалифицированных инженеров;
- Техническая поддержка проекта, помощь в подборе аналогов, поставка прототипов;
- Поставка электронных компонентов под контролем ВП;
- Система менеджмента качества сертифицирована по Международному стандарту ISO 9001;
- При необходимости вся продукция военного и аэрокосмического назначения проходит испытания и сертификацию в лаборатории (по согласованию с заказчиком);
- Поставка специализированных компонентов военного и аэрокосмического уровня качества (Xilinx, Altera, Analog Devices, Intersil, Interpoint, Microsemi, Actel, Aeroflex, Peregrine, VPT, Syfer, Eurofarad, Texas Instruments, MS Kennedy, Miteq, Cobham, E2V, MA-COM, Hittite, Mini-Circuits, General Dynamics и др.);

Компания «Океан Электроники» является официальным дистрибьютором и эксклюзивным представителем в России одного из крупнейших производителей разъемов военного и аэрокосмического назначения «JONHON», а так же официальным дистрибьютором и эксклюзивным представителем в России производителя высокотехнологичных и надежных решений для передачи СВЧ сигналов «FORSTAR».



## JONHON

«JONHON» (основан в 1970 г.)

Разъемы специального, военного и аэрокосмического назначения:

(Применяются в военной, авиационной, аэрокосмической, морской, железнодорожной, горно- и нефтедобывающей отраслях промышленности)

«FORSTAR» (основан в 1998 г.)

ВЧ соединители, коаксиальные кабели, кабельные сборки и микроволновые компоненты:

(Применяются в телекоммуникациях гражданского и специального назначения, в средствах связи, РЛС, а так же военной, авиационной и аэрокосмической отраслях промышленности).



Телефон: 8 (812) 309-75-97 (многоканальный)

Факс: 8 (812) 320-03-32

Электронная почта: [ocean@oceanchips.ru](mailto:ocean@oceanchips.ru)

Web: <http://oceanchips.ru/>

Адрес: 198099, г. Санкт-Петербург, ул. Калинина, д. 2, корп. 4, лит. А