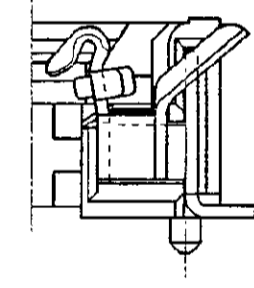
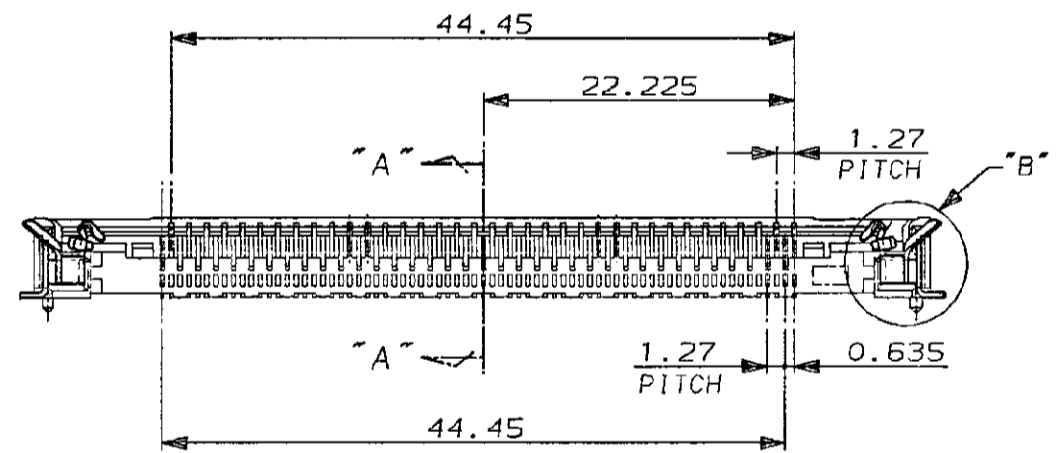
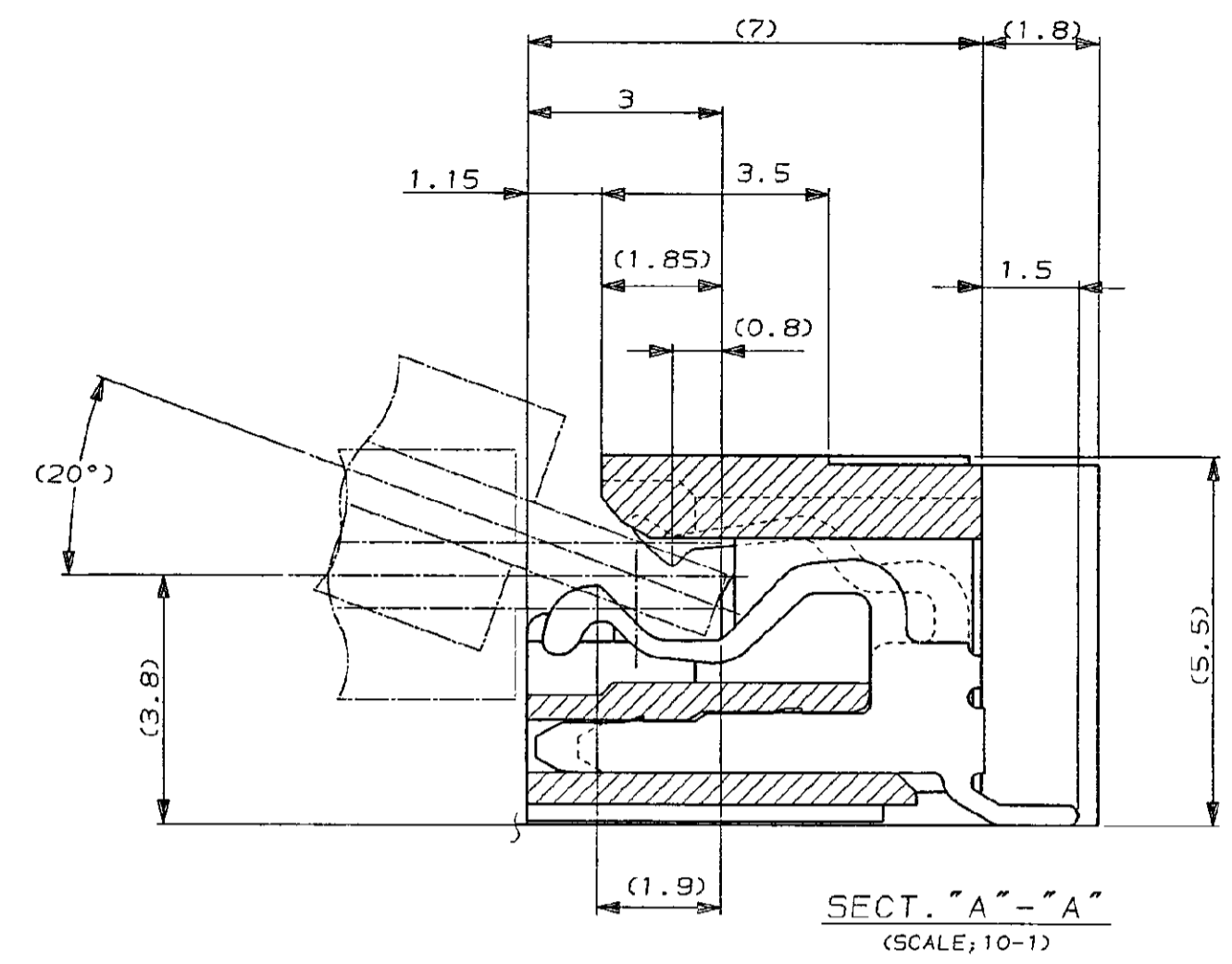
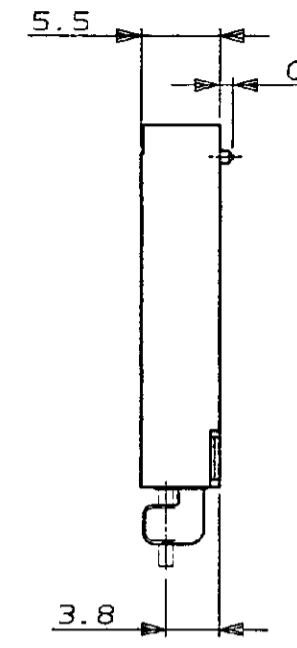
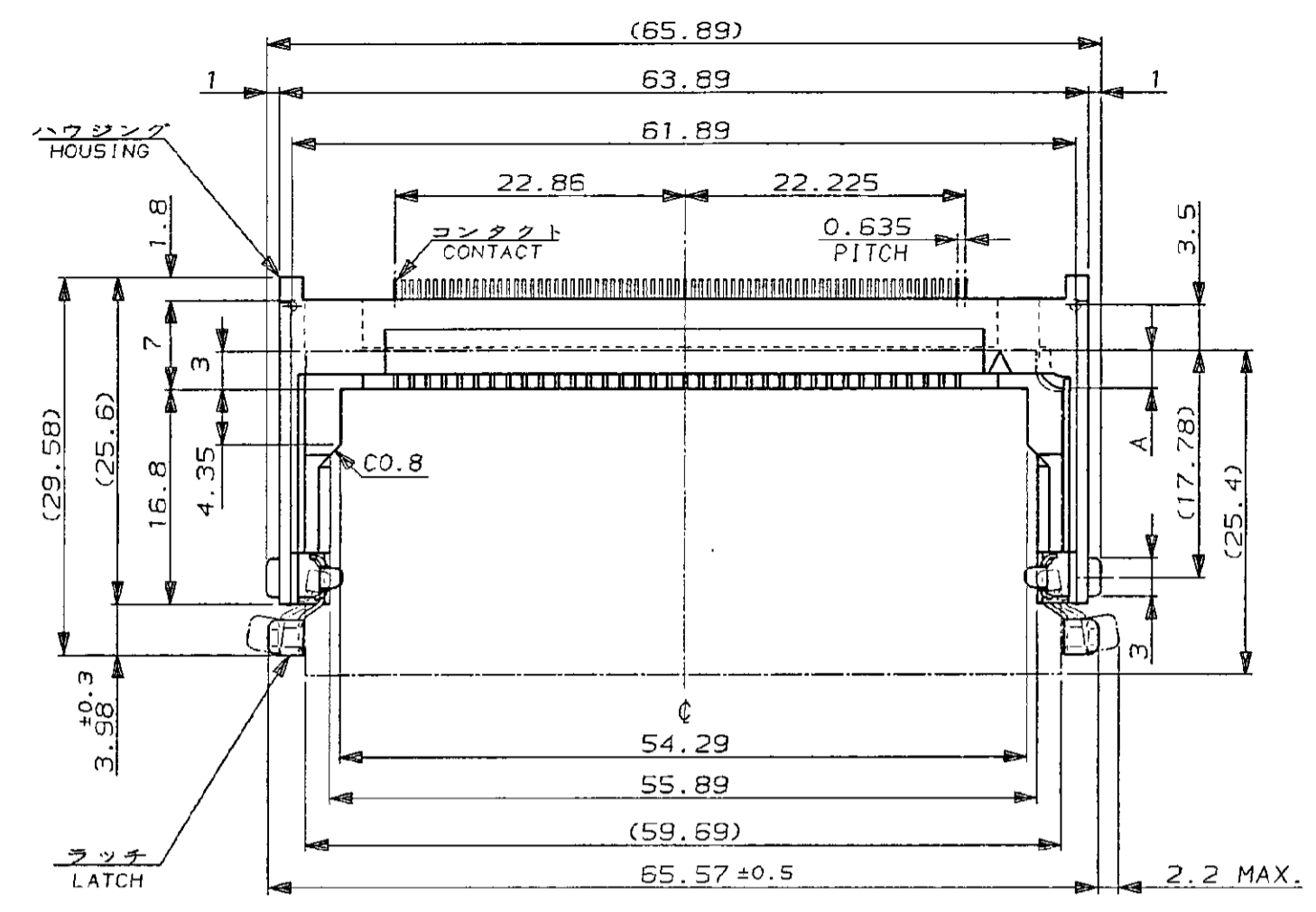
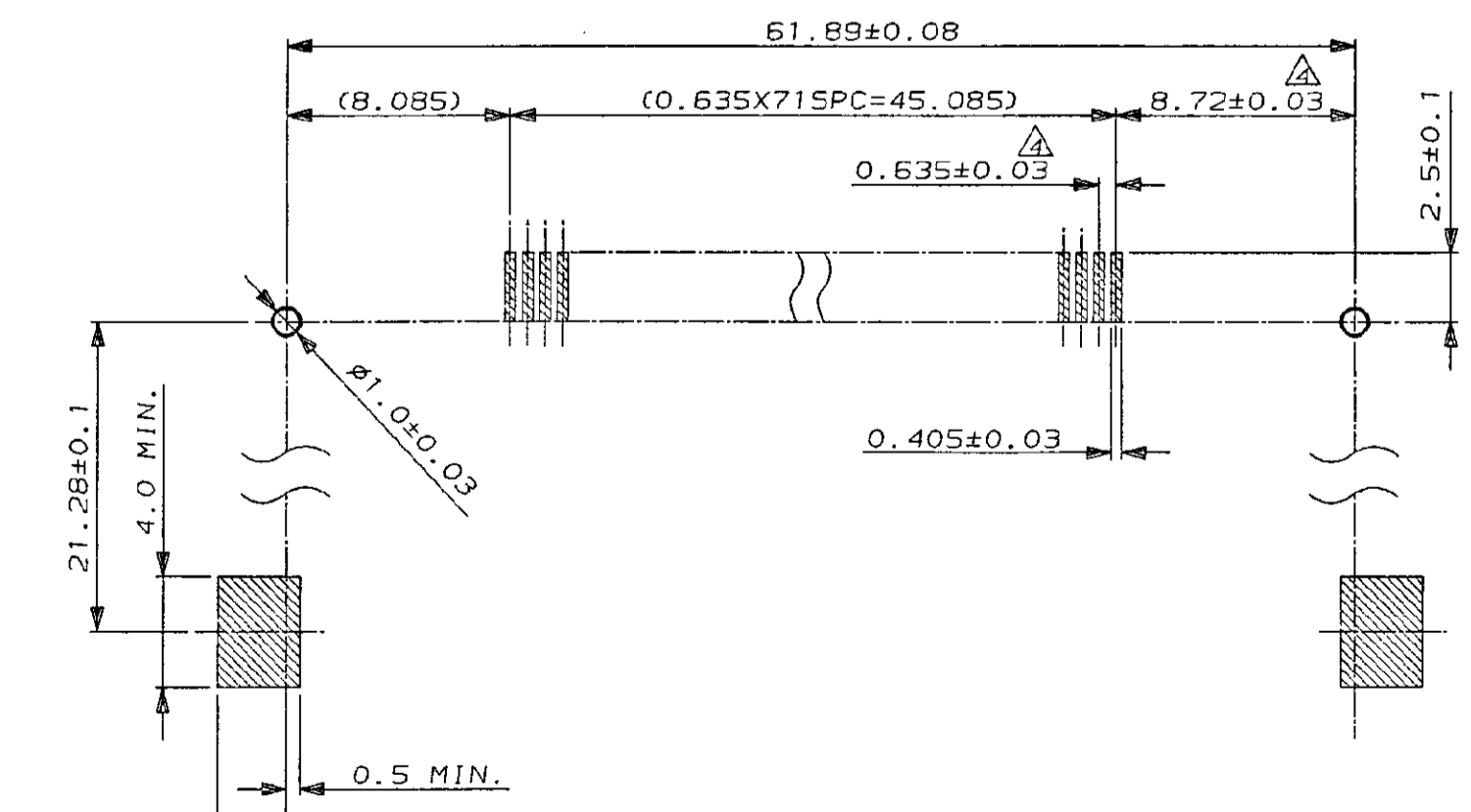


NUMBER C-177827
METRIC



- NOTES
- MATERIAL & FINISH
HOUSING : GLASS FILLED LCP
CONTACT : COPPER ALLOY
FINISH...SEE NOTES Δ Δ
LATCH : COPPER ALLOY, TIN-LEAD PL.
 - Δ CONTACT PLATING (Au PL. TYPE)
Au(0.3 μ m) PL. AT CONTACT, TIN-LEAD PL. AT TINE OVER Ni PL.
 - Δ CONTACT PLATING (TIN-LEAD PL. TYPE)
TIN-LEAD PL. (2 μ m) OVER Ni PL.
 - Δ TOLERANCE : NON CUMULATIVE.
 - Δ CONTACT PLATING (Au PL. TYPE)
Au(1.27 μ m) PL. AT CONTACT, TIN-LEAD PL. AT TINE OVER Ni PL.
 - Δ OBSOLETE PARTS: OBSOLETE CIS STREAMLINING PER D.RENAUD/D.SINISI

- 注記
- 材質及び仕上
ハウジング : ガラス入りLCP
コンタクト : 銅合金、仕上...注記 Δ Δ 参照
ラッチ : 銅合金、半田メッキ
 - Δ コンタクトメッキ仕様 (Auメッキ品)
ニッケル下地メッキに接触部金メッキ (0.3 μ m)
ダイム部半田メッキ
 - Δ コンタクトメッキ仕様 (半田メッキ品)
ニッケル下地メッキに全面半田メッキ (2 μ m)
 - Δ 非累積公差
 - Δ コンタクトメッキ仕様 (Auメッキ品)
ニッケル下地メッキに接触部金メッキ (1.27 μ m)
ダイム部半田メッキ



基板仕様 (コネクタ装着側) SCALE: 4-1
P.C. BOARD LAYOUT (CONNECTOR MOUNT SIDE)

| | | | | |
|---------------|-----|------|-------------------------------------|------------|
| NATURAL | | 2.98 | Δ 1.27 μ m Au | 2-177827-1 |
| | | | Δ TIN-LEAD | 177827-4 |
| BLACK | | 6.15 | Δ 0.3 μ m Au | 177827-3 |
| | | | Δ TIN-LEAD | 177827-2 |
| NATURAL | 1.0 | 2.98 | Δ 0.3 μ m Au | 177827-1 |
| HOUSING COLOR | C | A | メッキ (接点) PLATING (CONTACT POINT) | PART No. |

Copyright © 1993年 AMP (Japan), LTD. ALL RIGHTS RESERVED. AMP 日本エー・エム・ピー株式会社 Tokyo, Japan

| | | | | | |
|-----|-----------------------------|-----|-----|-----------|----------|
| D1 | REVISED PER - ECO-10-000444 | KK | AEG | JAN10 | 177827-1 |
| D | REVISED (FJ00-1949-95) | S.A | Y.F | 30/AUG/94 | 177827-4 |
| C | REVISED (FJ00-1153-94) | T.Y | Y.F | 30/AUG/94 | 177827-3 |
| B | REVISED (FJ00-0722-94) | T.Y | Y.F | 17/JAN/94 | 177827-2 |
| A | REVISED (FJ00-0070-94) | T.Y | Y.F | 26/OCT/93 | 177827-1 |
| O | RELEASED (FJ00-0176-93) | T.Y | Y.F | 26/OCT/93 | 177827-1 |
| LTR | 変更 (REVISION RECORD) | DR | CHK | DATE | |

材料 (MATERIAL) 仕上 (FINISH) SEE NOTES

26/OCT/93 DE. T. YAMADA 26/OCT/93
26/OCT/93 CHK. Y. FUJIIURA 26/OCT/93 APP. Y. FUJIIURA

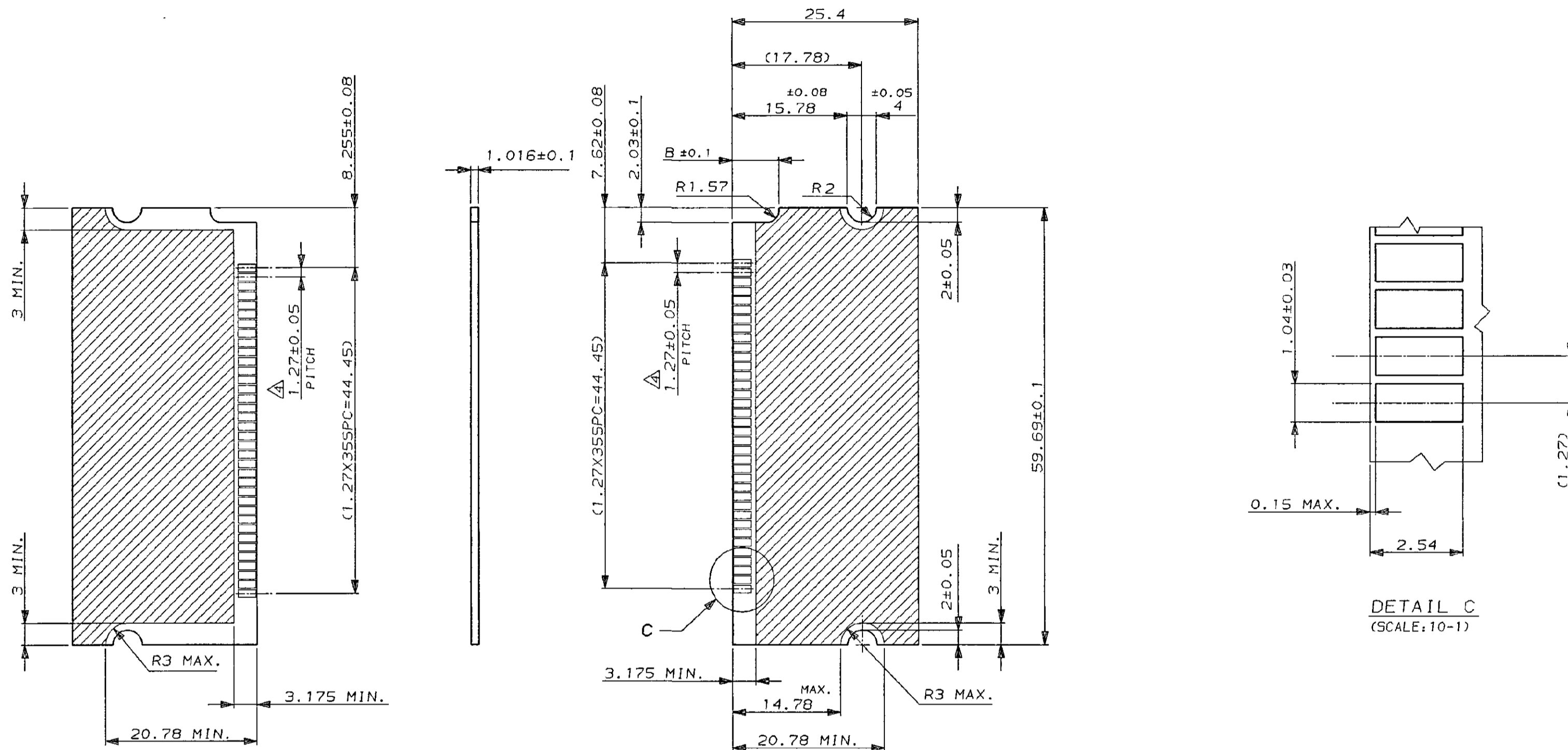
一般公差 (GENERAL TOLERANCE)
10mm以下: ±0.2
10mm以上 30mm以下: ±0.25
30mm以上 100mm以下: ±0.3
100mm以上: ±0.5

図面 (SCALE) REV. SHEET
C J 2-1 D1 C-177827 1 OF 2

NUMBER
C-177827



METRIC



部品実装領域
COMPONENT AREA

推荐基板 (SMALL OUTLINE SIMM) 寸法
RECOMMENDED DIMENSIONS OF "SMALL OUTLINE SIMM" P.C. BOARD

| | |
|-------|-------------------------|
| 6.35 | 5.0V |
| 3.175 | 3.3V |
| B | 回路电压 CIRCUIT VOLTAGE |

PRINT DIST
DIMENSIONS IN MM. DO NOT SCALE PRINT

SEE SHEET 1

| | | | | |
|-----|----------------------|----|-----|------|
| LTR | 変更 (REVISION RECORD) | DR | CHK | DATE |
|-----|----------------------|----|-----|------|

| | | | |
|---|--|---------------------------------------|----------|
| Copyright © 1993 AMP (Japan), LTD. ALL RIGHTS RESERVED. | | AMP 東京エー・エム・ピー株式会社 Tokyo, Japan | |
| M III SOCKET | | LOC | 番号 (No.) |
| 材料 (MATERIAL) | | C | J |
| 仕上 (FINISH) | | C-177827 | |
| SEE NOTES | | 尺度 (SCALE) | REV. |
| DR. T. YAMADA 26/01/93 | | 2-1 | D1 |
| CHK. Y. FUJITURA 26/01/93 | | SHEET | |
| APP. Y. FUJITURA 26/01/93 | | 2 OF 2 | |

(CUSTOMER DRAWING) 参考 面

Компания «Океан Электроники» предлагает заключение долгосрочных отношений при поставках импортных электронных компонентов на взаимовыгодных условиях!

Наши преимущества:

- Поставка оригинальных импортных электронных компонентов напрямую с производств Америки, Европы и Азии, а так же с крупнейших складов мира;
- Широкая линейка поставок активных и пассивных импортных электронных компонентов (более 30 млн. наименований);
- Поставка сложных, дефицитных, либо снятых с производства позиций;
- Оперативные сроки поставки под заказ (от 5 рабочих дней);
- Экспресс доставка в любую точку России;
- Помощь Конструкторского Отдела и консультации квалифицированных инженеров;
- Техническая поддержка проекта, помощь в подборе аналогов, поставка прототипов;
- Поставка электронных компонентов под контролем ВП;
- Система менеджмента качества сертифицирована по Международному стандарту ISO 9001;
- При необходимости вся продукция военного и аэрокосмического назначения проходит испытания и сертификацию в лаборатории (по согласованию с заказчиком);
- Поставка специализированных компонентов военного и аэрокосмического уровня качества (Xilinx, Altera, Analog Devices, Intersil, Interpoint, Microsemi, Actel, Aeroflex, Peregrine, VPT, Syfer, Eurofarad, Texas Instruments, MS Kennedy, Miteq, Cobham, E2V, MA-COM, Hittite, Mini-Circuits, General Dynamics и др.);

Компания «Океан Электроники» является официальным дистрибьютором и эксклюзивным представителем в России одного из крупнейших производителей разъемов военного и аэрокосмического назначения «JONHON», а так же официальным дистрибьютором и эксклюзивным представителем в России производителя высокотехнологичных и надежных решений для передачи СВЧ сигналов «FORSTAR».



JONHON

«JONHON» (основан в 1970 г.)

Разъемы специального, военного и аэрокосмического назначения:

(Применяются в военной, авиационной, аэрокосмической, морской, железнодорожной, горно- и нефтедобывающей отраслях промышленности)

«FORSTAR» (основан в 1998 г.)

ВЧ соединители, коаксиальные кабели, кабельные сборки и микроволновые компоненты:

(Применяются в телекоммуникациях гражданского и специального назначения, в средствах связи, РЛС, а так же военной, авиационной и аэрокосмической отраслях промышленности).



Телефон: 8 (812) 309-75-97 (многоканальный)

Факс: 8 (812) 320-03-32

Электронная почта: ocean@oceanchips.ru

Web: <http://oceanchips.ru/>

Адрес: 198099, г. Санкт-Петербург, ул. Калинина, д. 2, корп. 4, лит. А