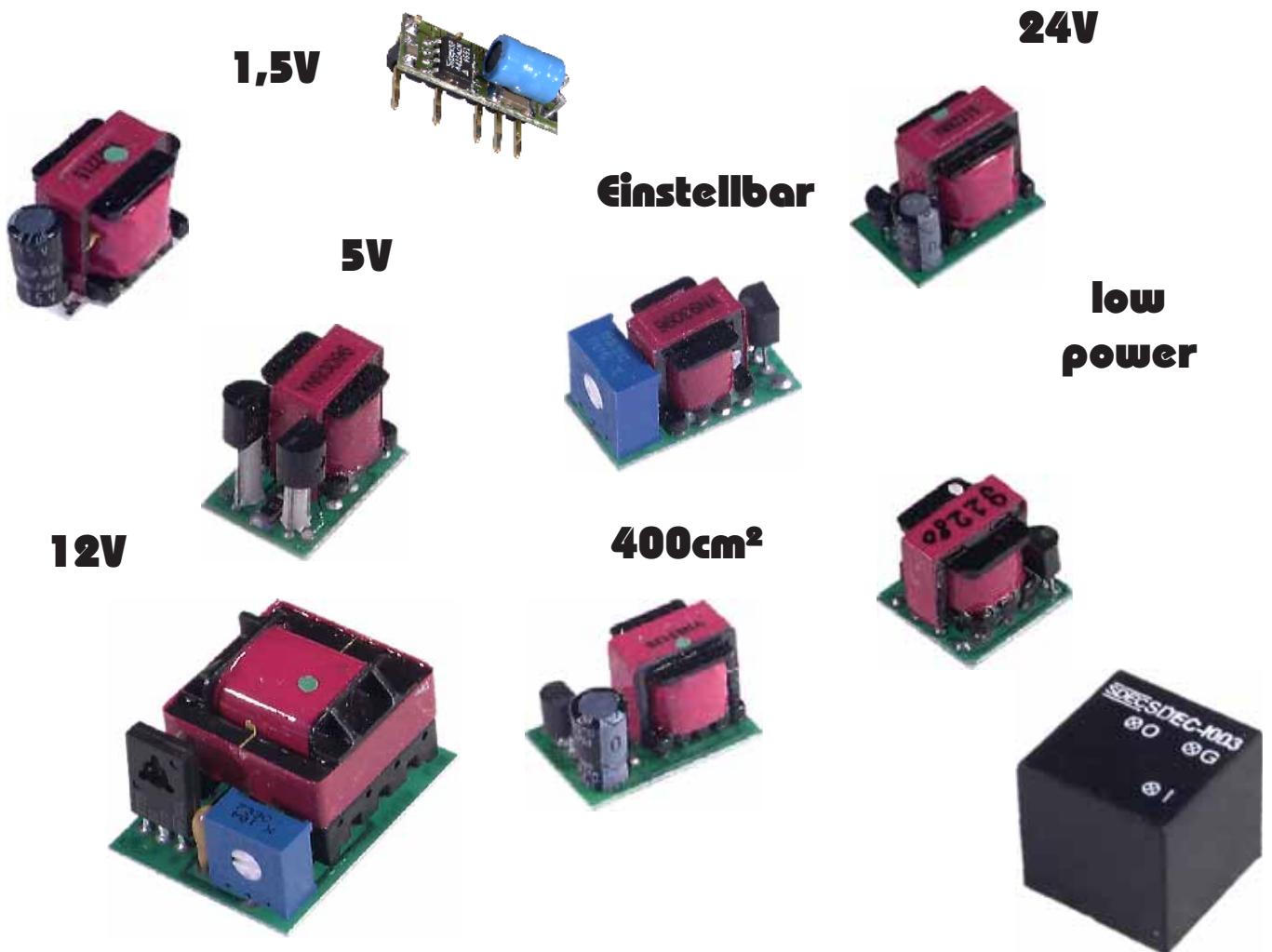


DC/AC-LEUCHTFOLIENINVERTER



ÜBERSICHT

Bestell- bezeichnung	Abmessungen L x B x H in mm	Foliengröße in cm ²	Versorgungs- spannung in V	Stromverbrauch in mA	Betriebs Temperaturbereich in °C	Hinweis
EA PSEL-22	20,0 x 10,0 x 7	0...20	1,5...6	5..20	0..+70	ultra low power
EA PSEL-93096/5V	16,5 x 11,5 x 12,8	20..60	3..9	20..100	-10..+55	low power
EA PSEL-93096/12	22,0 x 12,0 x 13	20..60	12..24	20..40	-10..+55	einstellbar
EA PSEL-92120/45	23,3 x 16,0 x 15	20..85	3..7	20..80	-10..+55	low power
EA PSEL-1003	22,0 x 22,0 x 21	50..100	4,5..5,5	typ. 80	-10..+60	vergossen
EA PSEL-92215/46	23,3 x 16,1 x 25	40..150	3..9	40..180	-10..+55	
EA PSEL-02	27 x 15 x 17	10..70	3...9	40..180	-10..+55	
EA PSEL-92280	16,5 x 16,5 x 13,3	50..250	3..7	40..180	10..+55	
EA PSEL-93133	30,0x24,0x17	50..200	3..9	40..150	-10..+55	einstellbar
EA PSEL-96024	39,4x30,5x23	100..450	12..24	50..140	-10..+55	für große Folien

5V INVERTER FÜR FOLIEN BIS ZU 60cm²



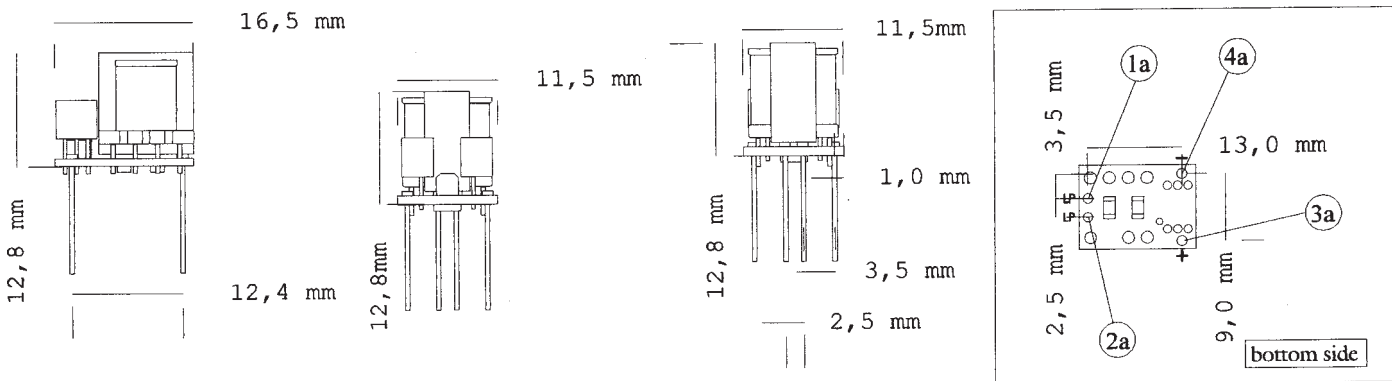
TECHNISCHE DATEN

- * FÜR LEUCHTFOLIEN BIS 60cm²
- * 3..9V VERSORGUNGSSPANNUNG
- * KLEINSTE ABMESSUNGEN
- * HOHER WIRKUNGSGRAD
- * TEMPERATURBEREICH -10..+55°C

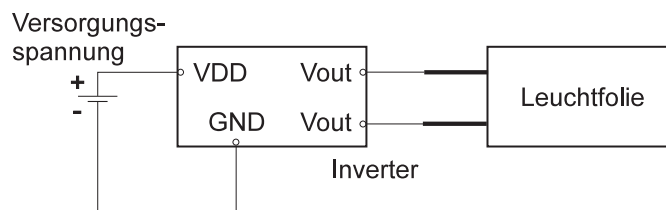
EA PSEL-93096/5V						
Versorgungs- spannung in V	12cm ²		27cm ²		45cm ²	
	Strom in mA	Helligkeit in Lux	Strom in mA	Helligkeit in Lux	Strom in mA	Helligkeit in Lux
3	23	80	30	50	31	25
4	32	161	40	96	43	50
5	42	258	53	150	56	80
6	50	361	63	200	73	106
7	60	468	73	242	83	127
8	72	561	89	280	96	145
9	83	647	103	309	109	159

typ. Werte bei 20°C

ABMESSUNGEN (alle Maße in mm)



APPLIKATIONSBEISPIEL



pin out	
1a	el
2a	el
3a	positive
4a	negative

BESTELLBEZEICHNUNG

EL-INVERTER FÜR LEUCHTFOLIEN FÜR BIS ZU 60 cm²

EA PSEL-93096/5V

12/24V INVERTER FÜR FOLIEN BIS ZU 60cm²

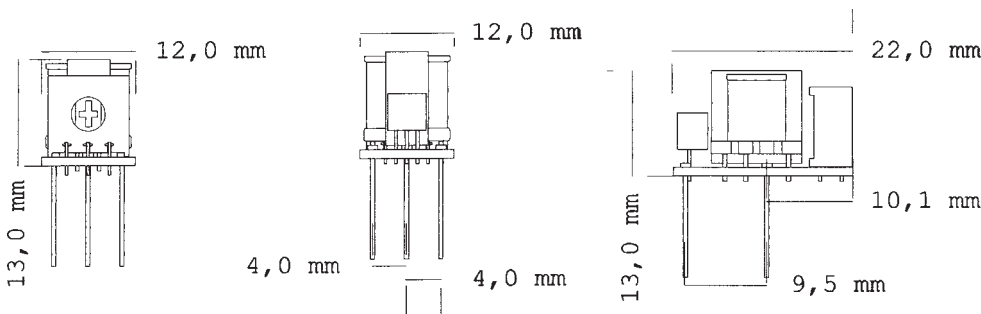


TECHNISCHE DATEN

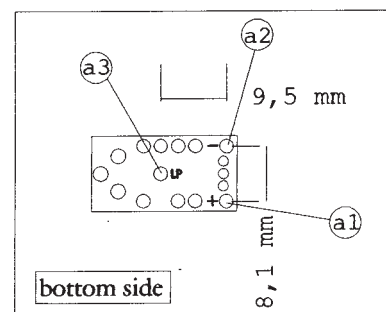
- * FÜR LEUCHTFOLIEN BIS 60cm²
- * 12..24V VERSORGUNG
- * KLEINSTE ABMESSUNGEN
- * HOHER WIRKUNGSGRAD
- * TEMPERATURBEREICH -10..+55°C

EA PSEL-93096/12						
Trimmer eingestellt auf 65 Ohm						
Versorgungs- spannung in V	12cm ²		27cm ²		45cm ²	
	Strom in mA	Helligkeit in Lux	Strom in mA	Helligkeit in Lux	Strom in mA	Helligkeit in Lux
3	10	10	10	6	10	2
4	10	25	10	15	10	6
5	10	48	10	28	10	12
6	10	77	10	45	13	20
7	10	109	20	63	20	30
8	17	147	20	81	20	37
9	20	186	20	94	20	43
12	20	285	20	127	23	57
18	30	442	30	177	30	80
24	40	564	40	210	40	94

ABMESSUNGEN (alle Maße in mm)

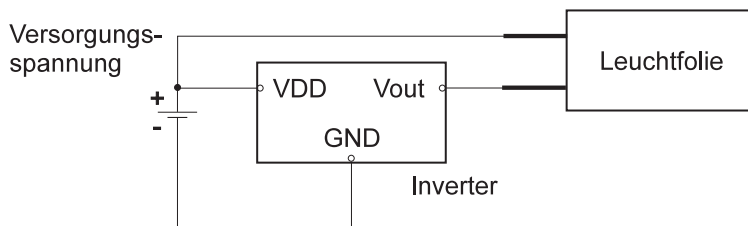


typ. Werte bei 20°C



pin out	
a1	el-positive
a2	negative
a3	el

APPLIKATIONSBEISPIEL



BESTELLBEZEICHNUNG

EL-INVERTER FÜR LEUCHTFOLIEN FÜR BIS ZU 60 cm²

EA PSEL-93096/12V

5V INVERTER FÜR FOLIEN BIS ZU 85cm²



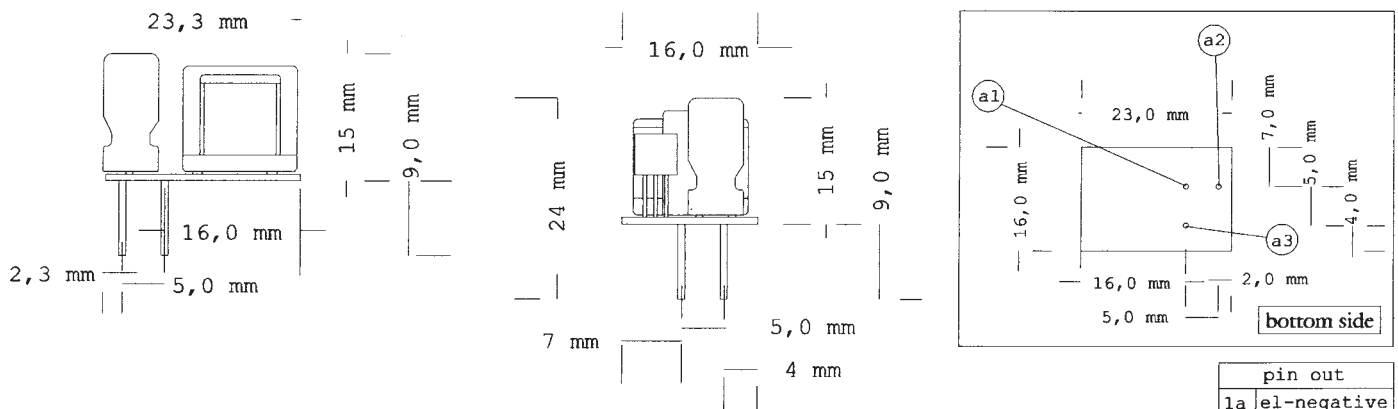
TECHNISCHE DATEN

- * FÜR LEUCHTFOLIEN BIS 85cm²
- * 3..9V VERSORGUNGSSPANNUNG
- * KLEINSTE ABMESSUNGEN
- * HOHER WIRKUNGSGRAD
- * TEMPERATURBEREICH -10..+55°C

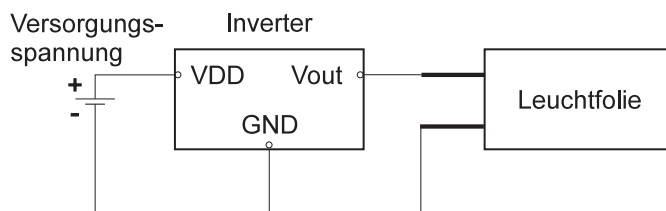
EA PSEL-92120						
Versorgungs- spannung in V	30cm ²		45cm ²		60cm ²	
	Strom in mA	Helligkeit in Lux	Strom in mA	Helligkeit in Lux	Strom in mA	Helligkeit in Lux
3	20	43	20	29	20	25
4	30	82	30	56	30	48
5	40	114	40	78	40	66
6	46	143	48	98	50	84
7	56	170	56	118	58	101
8	66	196	66	137	68	117
9	76	222	76	154	82	131

ABMESSUNGEN (alle Maße in mm)

typ. Werte bei 20°C



APPLIKATIONSBEISPIEL



BESTELLBEZEICHNUNG

EL-INVERTER FÜR LEUCHTFOLIEN FÜR BIS ZU 85 cm²

EA PSEL-92120/45

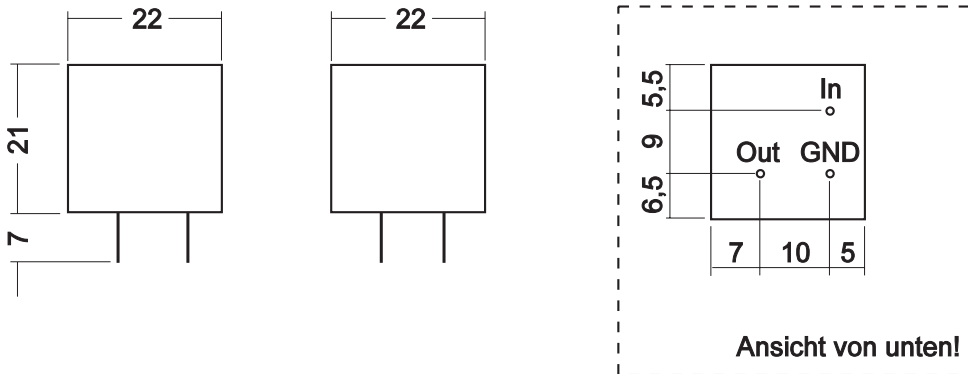
5V INVERTER FÜR FOLIEN BIS ZU 100cm²



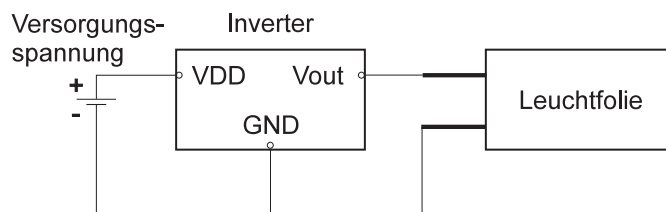
TECHNISCHE DATEN

- * FÜR LEUCHTFOLIEN BIS 100cm²
- * 5V VERSORGUNGSSPANNUNG
- * KLEINSTE ABMESSUNGEN
- * VERGOSSENE AUSFÜHRUNG
- * STROMVERBRAUCH typ. 80mA / 5V=
- * HOHER WIRKUNGSGRAD
- * 70..100V~ / 400-600 Hz
- * BETRIEBSTEMPERATURBEREICH -10..+60°C
- * LAGERTEMPERATURBEREICH -20..+70°C

ABMESSUNGEN (alle Maße in mm)



APPLIKATIONSBEISPIEL



BESTELLBEZEICHNUNG

EL-INVERTER FÜR LEUCHTFOLIEN FÜR BIS ZU 100 cm²

EA PSEL-1003

5V INVERTER FÜR FOLIEN BIS ZU 150cm²



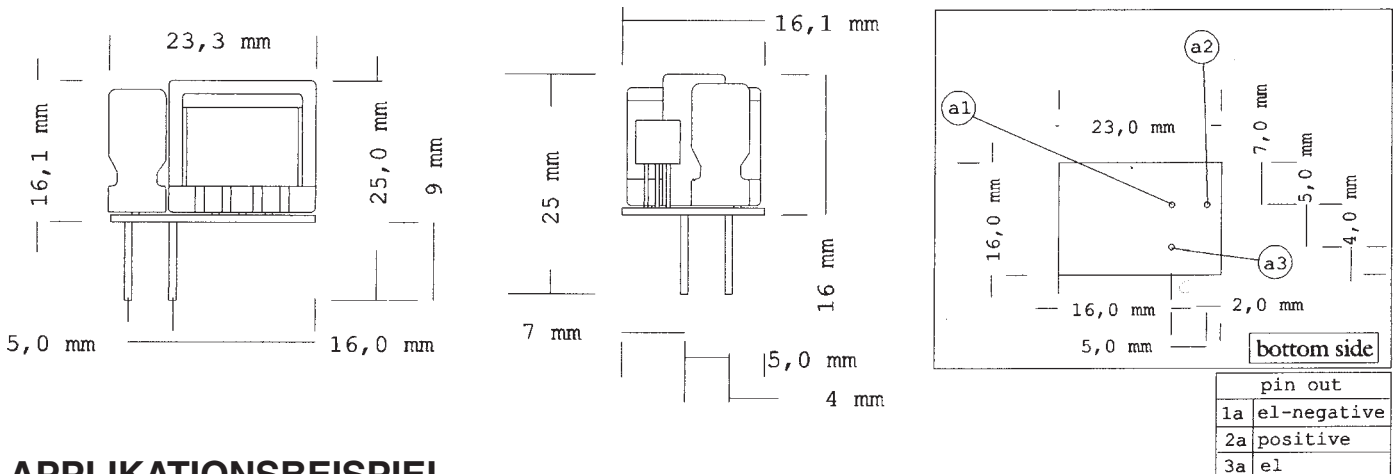
TECHNISCHE DATEN

- * FÜR LEUCHTFOLIEN BIS 150cm²
- * 3..9V VERSORGUNGSSPANNUNG
- * KLEINSTE ABMESSUNGEN
- * HOHER WIRKUNGSGRAD
- * TEMPERATURBEREICH -10..+55°C

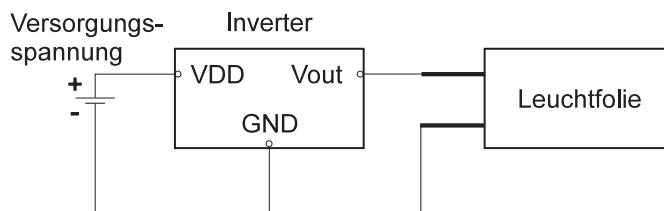
EA PSEL-92215/46						
Versorgungs- spannung in V	30cm ²		60cm ²		108cm ²	
	Strom in mA	Helligkeit in Lux	Strom in mA	Helligkeit in Lux	Strom in mA	Helligkeit in Lux
3	41	86	44	50	53	19
4	60	155	60	96	73	40
5	73	229	79	145	96	64
6	90	301	96	192	114	83
7	107	360	109	226	133	97
8	120	403	124	251	153	108
9	131	442	138	275	170	116

ABMESSUNGEN (alle Maße in mm)

typ. Werte bei 20°C



APPLIKATIONSBEISPIEL



BESTELLBEZEICHNUNG

EL-INVERTER FÜR LEUCHTFOLIEN FÜR BIS ZU 150 cm²

EA PSEL-92215/46

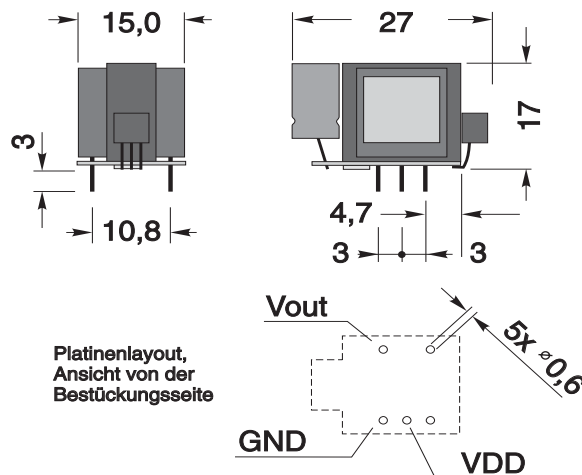
5V INVERTER FÜR FOLIEN BIS ZU 70cm²



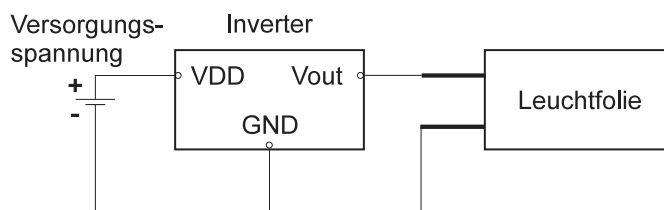
TECHNISCHE DATEN

- * EL-FOLIENINVERTER
- * 5V VERSORGUNG
- * KLEINSTE ABMESSUNGEN
- * HOHER WIRKUNGSGRAD
- * KOSTENGÜNSTIG
- * VERSCHIEDENE LEISTUNGEN
- * EIN INVERTER KANN MEHRERE FOLIEN VERSORGEN

ABMESSUNGEN (alle Maße in mm)



APPLIKATIONSBEISPIEL



BESTELLBEZEICHNUNG

EL-INVERTER FÜR LEUCHTFOLIEN 50-70 cm²

EA PSEL-02

5V INVERTER FÜR FOLIEN BIS ZU 250cm²



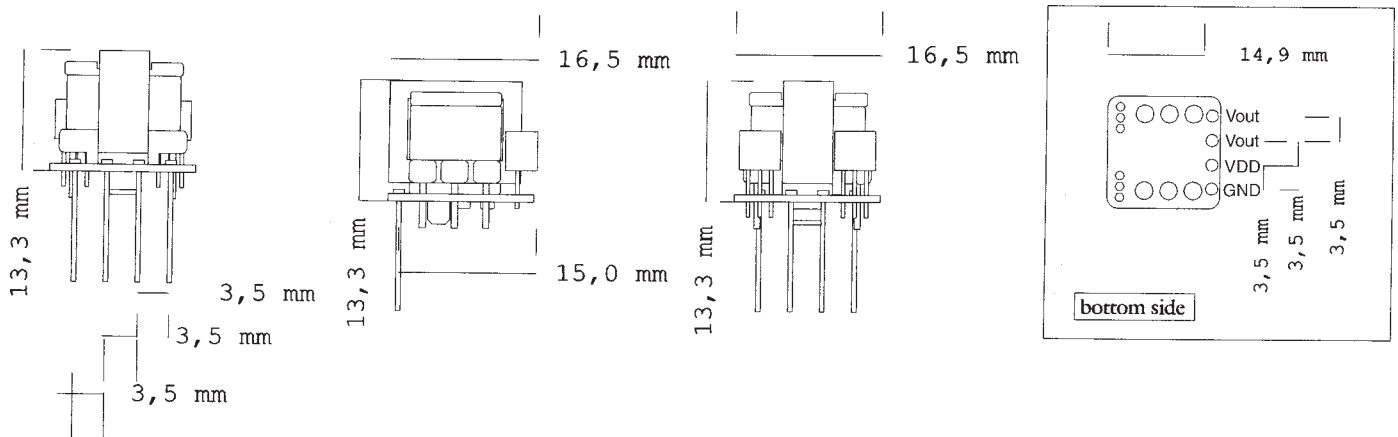
TECHNISCHE DATEN

- * FÜR LEUCHTFOLIEN BIS 250cm²
- * 3..7V VERSORUNGSSPANNUNG
- * KLEINSTE ABMESSUNGEN
- * HOHER WIRKUNGSGRAD
- * TEMPERATURBEREICH -10..+55°C

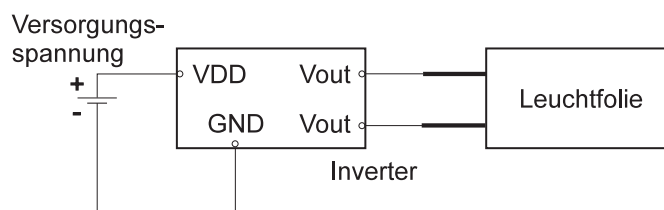
EA PSEL-92280						
Versorgungs- spannung in V	60cm ²		91cm ²		117cm ²	
	Strom in mA	Helligkeit in Lux	Strom in mA	Helligkeit in Lux	Strom in mA	Helligkeit in Lux
3	40	17	43	13	47	9
4	53	45	60	36	63	30
5	70	83	80	68	83	57
6	83	134	100	107	107	90
7	100	197	123	154	130	129

typ. Werte bei 20°C

ABMESSUNGEN (alle Maße in mm)



APPLIKATIONSBEISPIEL



BESTELLBEZEICHNUNG

EL-INVERTER FÜR LEUCHTFOLIEN FÜR BIS ZU 250 cm²

EA PSEL-92280

5V INVERTER FÜR FOLIEN BIS ZU 200cm²



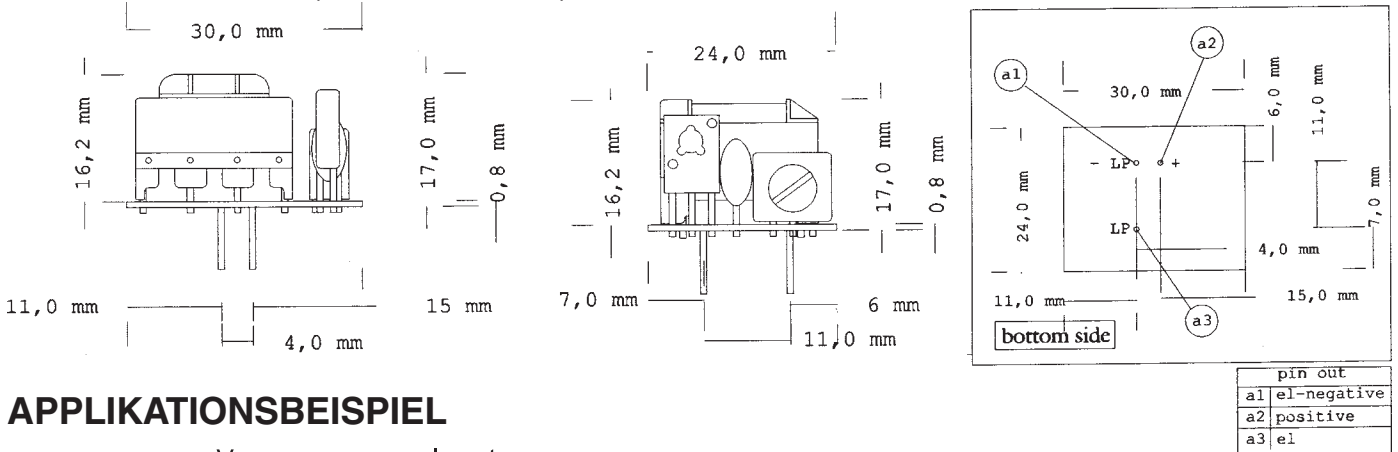
TECHNISCHE DATEN

- * FÜR LEUCHTFOLIEN BIS 200cm²
- * 3..9V VERSORGUNGSSPANNUNG
- * KLEINSTE ABMESSUNGEN
- * HOHER WIRKUNGSGRAD
- * TEMPERATURBEREICH -10..+55°C

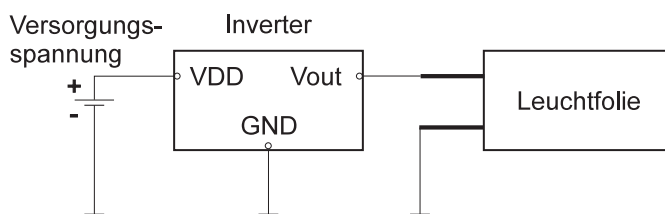
EA PSEL-93133						
Trimmer eingestellt auf 8 kOhm						
Versorgungsspannung in V	60cm ²		91cm ²		117cm ²	
	Strom in mA	Helligkeit in Lux	Strom in mA	Helligkeit in Lux	Strom in mA	Helligkeit in Lux
3	40	84	48	40	49	29
4	60	173	66	85	68	62
5	79	275	86	138	83	99
6	97	379	103	188	103	136
7	117	459	122	230	122	165
8	133	517	140	263	141	188
9	150	568	156	291	156	208

typ. Werte bei 20°C

ABMESSUNGEN (alle Maße in mm)



APPLIKATIONSBEISPIEL



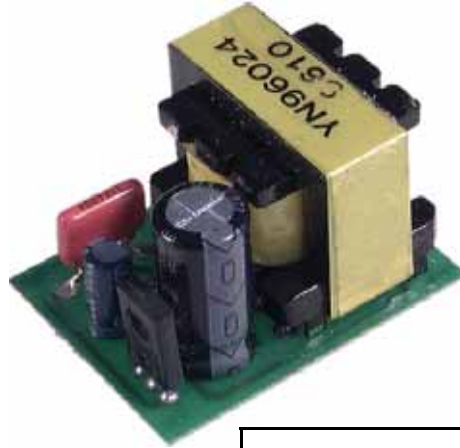
BESTELLBEZEICHNUNG

EL-INVERTER FÜR LEUCHTFOLIEN FÜR BIS ZU 200 cm²

EA PSEL-93133

Technische Änderung sowie Druckirrtum vorbehalten.

12/24V INVERTER FÜR FOLIEN BIS ZU 450cm²

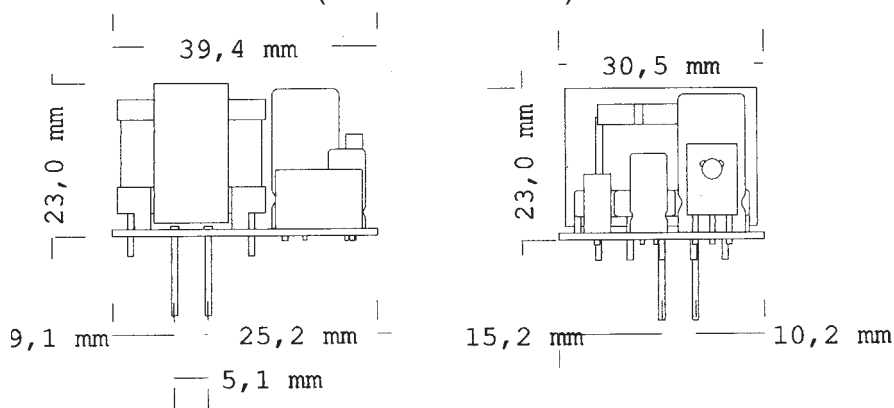


TECHNISCHE DATEN

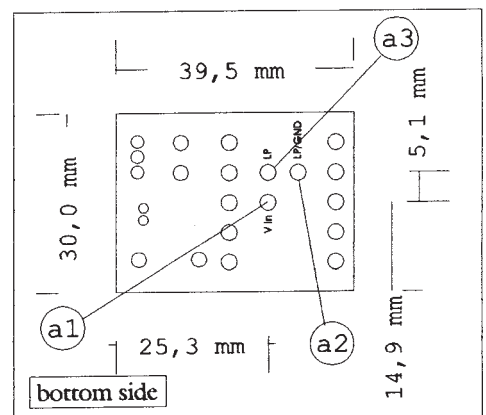
- * FÜR LEUCHTFOLIEN BIS 450cm²
- * 3..9V VERSORGUNGSSPANNUNG
- * KLEINSTE ABMESSUNGEN
- * HOHER WIRKUNGSGRAD
- * TEMPERATURBEREICH -10..+55°C

EA PSEL-96024						
Versorgungsspannung in V	150cm ²		262cm ²		478cm ²	
	Strom in mA	Helligkeit in Lux	Strom in mA	Helligkeit in Lux	Strom in mA	Helligkeit in Lux
3	10	3	10	3	20	2
4	20	7	20	4	20	3
5	20	17	20	7	30	6
6	20	30	30	15	30	10
7	30	47	30	24	40	16
8	30	67	40	36	50	22
9	40	90	50	49	50	31
12	50	168	60	96	70	56
18	80	353	100	208	120	113
24	110	547	150	323	170	159

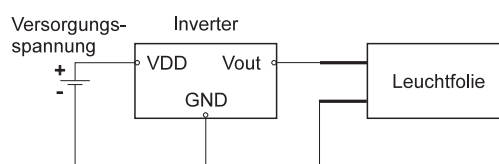
ABMESSUNGEN (alle Maße in mm)



typ. Werte bei 20°C



APPLIKATIONSBEISPIEL



pin out	
a1	positive
a2	el-negative
a3	el

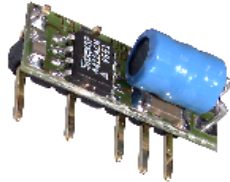
BESTELLBEZEICHNUNG

EL-INVERTER FÜR LEUCHTFOLIEN FÜR BIS ZU 450 cm²

EA PSEL-96024

ELEKTRONISCHER EL-INVERTER LOW POWER, SUB-MINIATUR

ABBILDUNGEN IN ORIGINALGRÖSSE!



EA PSEL-22A



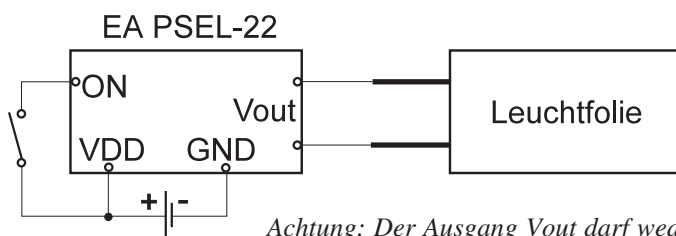
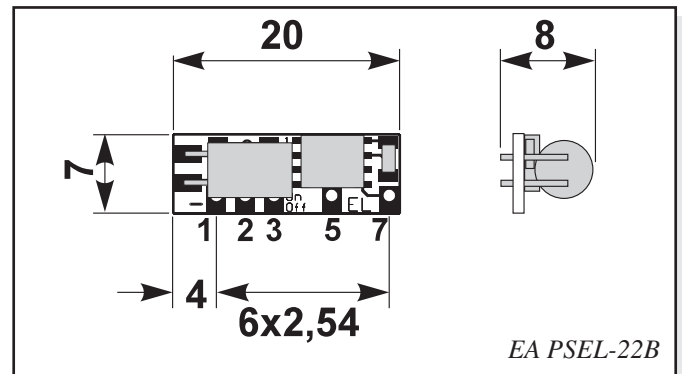
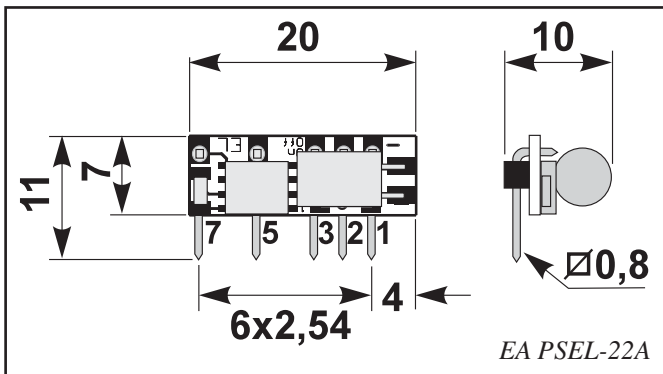
EA PSEL-22B

TECHNISCHE DATEN

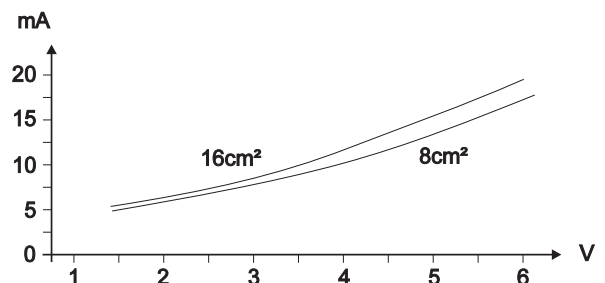
- * FÜR LEUCHTFOLIEN BIS 20cm²
- * 1,5...6V VERSORGUNGSSPANNUNG
- * STROMAUFNAHME typ. 15mA/5V (50nA/off)
- * KLEINSTE ABMESSUNGEN 20x7x10 mm
- * HOHER WIRKUNGSGRAD
- * ÜBER LOGIKPEGEL SCHALTBAR
- * STANDBY typ. 50nA
- * TEMPERATURBEREICH 0...+70°C

Pin	Symbol	Beschreibung
1	GND	Versorgungsspannung
2	VDD	
3	ON	H: On / L: Off int. Pulldown typ. 200k
5	Vout	Leuchtfolienanschluss 70-100V~/300-400Hz
7	Vout	

ABMESSUNGEN (alle Maße in mm)



Achtung: Der Ausgang Vout darf weder mit GND noch mit VDD verbunden werden!



BESTELLBEZEICHNUNG

ELEKTRONISCHER EL-INVERTER MIT ANSCHLUSSPINS
ELEKTRONISCHER EL-INVERTER MIT LÖTPADS

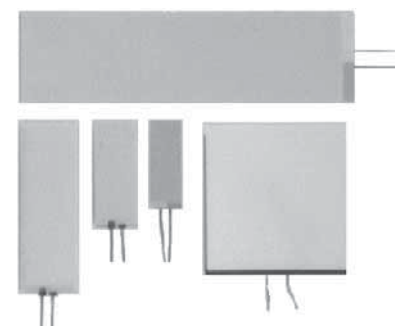
EA PSEL-22A
EA PSEL-22B

EL - LEUCHTFOLIEN

STANDARD EL-FOLIEN

sind in der Regel ab 1 Stück lieferbar. Farbe: blau-grün (türkis), außer EA LF-08W: weiß.

Bestell-bezeichnung	Außenabmessung (mm)	Leuchtfläche (mm)	Leuchtfläche (cm ²)	für Modul / Display
EA LF-02B	45,4x18,2	38,5x14,5	6	EA 2043, EA 2044
EA LF-03	53,1x22,9	47x19,3	9	13mm, 3,5/4-stellig
EA LF-26X67	67x26	61,5x23	14	EA P120-5NEL
EA LF-05	71,1x23	65x17	11	13mm, 6-stellig
EA LF-08	71,1x30,6	65x24,6	16	18mm, 3,5/4-stellig
EA LF-08W	71,1x30,6	65x24,6	16	18mm, 3,5/4-st., weiß
EA LF-10	95x30,6	88,9x24,6	22	25mm, 3,5/4-stellig
EA LF-11	95,5x38,2	89,4x32,2	29	25mm, 3,5/4-stellig
EA LF-09	96x23	89,9x17	15	13mm, 8-stellig
EA LF-28X114	114x28	105x24,5	25	EA 7162-B
EA LF-210X120	210x120	202x115	232	< DIN A5
EA LF-22X160	160x22	154,4x15,8	24	EA 7201-B, 7402



Physical Characteristics	
EL type	AC thick film
Lamp construction	flexible foil
Lamp package	PTE system
Nominal thickness	0.4 mm
Emitted heat	minimal
Maximum lit area	70x25 cm
Minimum edge area	2 mm

Optical Characteristics		
Specification	typ	unit
green	150	cd/m ²
blue-green	150	cd/m ²
white	160	cd/m ²
useful life at nominal voltage and frequency	10.000	hours

TECHNISCHE DATEN

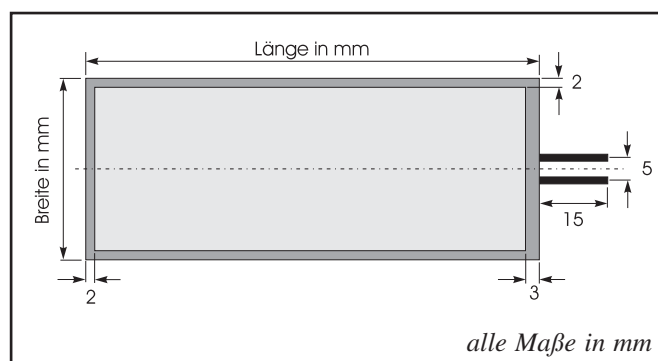
Environmental				
Specification	min	typ	max	unit
Operating temperature	-30		+40	°C
Storage temperature		25		°C
Storage relative humidity		45		%
Moisture resistance	no visible effect			

Electrical Characteristics				
Specification	min	typ	max	unit
AC input voltage range	80		120	AC
AC operating frequency	400		1200	Hz
Inverter input voltage options	3		5.5	V
Initial capacitance		2		nF/cm ²
Nominal current		5		mA/cm ²
AC waveform	sinusoidal			
DC power options	DC/AC inverter			

KUNDENSPEZIFISCHE LEUCHTFOLIEN

ELECTRONIC ASSEMBLY liefert bereits ab 250 Stück kundenspezifische EL-Folien, angepasst auf die von Ihnen gewünschte Größe und Leuchtfarbe. Für Ihre Anfrage benötigen wir:

- Außenabmessungen
- Farbe
- Stückzahl
- Losgröße



Jetzt neu: Für kleine Leuchtfolien bis zu 20cm² bieten wir ein individuell abgestimmtes Leuchtfolien-Kit an. Dieses besteht aus Ihrer kundenspezifischen Leuchtfolie, einem low power Ansteuer-IC in SMD-Technik für 1,5..6V= und der passenden Spule. Fragen Sie unsere Techniker danach!

Компания «Океан Электроники» предлагает заключение долгосрочных отношений при поставках импортных электронных компонентов на взаимовыгодных условиях!

Наши преимущества:

- Поставка оригинальных импортных электронных компонентов напрямую с производств Америки, Европы и Азии, а так же с крупнейших складов мира;
- Широкая линейка поставок активных и пассивных импортных электронных компонентов (более 30 млн. наименований);
- Поставка сложных, дефицитных, либо снятых с производства позиций;
- Оперативные сроки поставки под заказ (от 5 рабочих дней);
- Экспресс доставка в любую точку России;
- Помощь Конструкторского Отдела и консультации квалифицированных инженеров;
- Техническая поддержка проекта, помощь в подборе аналогов, поставка прототипов;
- Поставка электронных компонентов под контролем ВП;
- Система менеджмента качества сертифицирована по Международному стандарту ISO 9001;
- При необходимости вся продукция военного и аэрокосмического назначения проходит испытания и сертификацию в лаборатории (по согласованию с заказчиком);
- Поставка специализированных компонентов военного и аэрокосмического уровня качества (Xilinx, Altera, Analog Devices, Intersil, Interpoint, Microsemi, Actel, Aeroflex, Peregrine, VPT, Syfer, Eurofarad, Texas Instruments, MS Kennedy, Miteq, Cobham, E2V, MA-COM, Hittite, Mini-Circuits, General Dynamics и др.);

Компания «Океан Электроники» является официальным дистрибьютором и эксклюзивным представителем в России одного из крупнейших производителей разъемов военного и аэрокосмического назначения «**JONHON**», а так же официальным дистрибьютором и эксклюзивным представителем в России производителя высокотехнологичных и надежных решений для передачи СВЧ сигналов «**FORSTAR**».



JONHON

«**JONHON**» (основан в 1970 г.)

Разъемы специального, военного и аэрокосмического назначения:

(Применяются в военной, авиационной, аэрокосмической, морской, железнодорожной, горно- и нефтедобывающей отраслях промышленности)

«**FORSTAR**» (основан в 1998 г.)

ВЧ соединители, коаксиальные кабели, кабельные сборки и микроволновые компоненты:

(Применяются в телекоммуникациях гражданского и специального назначения, в средствах связи, РЛС, а так же военной, авиационной и аэрокосмической отраслях промышленности).



Телефон: 8 (812) 309-75-97 (многоканальный)

Факс: 8 (812) 320-03-32

Электронная почта: ocean@oceanchips.ru

Web: <http://oceanchips.ru/>

Адрес: 198099, г. Санкт-Петербург, ул. Калинина, д. 2, корп. 4, лит. А