

Signal lamps with integrated LED - 10 mm, round lens, 24 - 28 V**1.69.525.271/1000**

With integrated series resistor. Other voltages on request.

**General information**

| | |
|--------------------|------------|
| Form of lens | lens round |
| Color of lens | white |
| Diameter of collar | 12.5 mm |

Dimensions

| | |
|----------------|---------|
| Overall height | 3.2 mm |
| Mounting depth | 30.5 mm |
| Mounting hole | 10 mm |

Mechanical design

| | |
|-------------|------------------------------|
| Mounting | pressing into hole |
| Terminals | quick connector 2.8 x 0.8 mm |
| Lamp socket | no |
| Lamp | white |

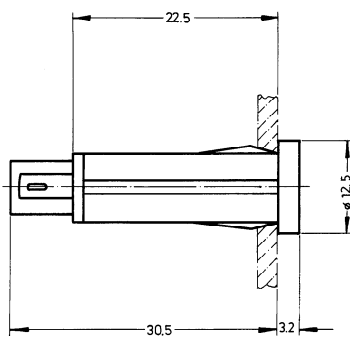
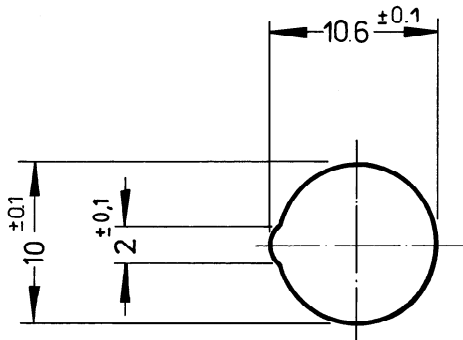
Electrical characteristics

| | |
|--------------------------------------|--------------------------------|
| Operating voltage U_B | 24 - 28 V |
| Integrated currency resistor | yes |
| Forward voltage U_F at 25 °C | at 20 mA forward current 2.4 V |
| Reverse voltage U_R at 25 °C | 3 V |
| Reverse current I_R at 25 °C | 100 μ A |
| Power dissipation P_{tot} at 25 °C | max. 120 mW |
| Light intensity | 400 |
| Protecting diode | yes |

Other specifications

| | |
|--------------------------------------|---------------------|
| Degree of protection from front side | IP40 (DIN EN 60529) |
| Weight | 2.44 g |
| ROHS compliant | yes |
| REACH compliant | yes |

Panel cut-out



Компания «Океан Электроники» предлагает заключение долгосрочных отношений при поставках импортных электронных компонентов на взаимовыгодных условиях!

Наши преимущества:

- Поставка оригинальных импортных электронных компонентов напрямую с производств Америки, Европы и Азии, а так же с крупнейших складов мира;
- Широкая линейка поставок активных и пассивных импортных электронных компонентов (более 30 млн. наименований);
- Поставка сложных, дефицитных, либо снятых с производства позиций;
- Оперативные сроки поставки под заказ (от 5 рабочих дней);
- Экспресс доставка в любую точку России;
- Помощь Конструкторского Отдела и консультации квалифицированных инженеров;
- Техническая поддержка проекта, помощь в подборе аналогов, поставка прототипов;
- Поставка электронных компонентов под контролем ВП;
- Система менеджмента качества сертифицирована по Международному стандарту ISO 9001;
- При необходимости вся продукция военного и аэрокосмического назначения проходит испытания и сертификацию в лаборатории (по согласованию с заказчиком);
- Поставка специализированных компонентов военного и аэрокосмического уровня качества (Xilinx, Altera, Analog Devices, Intersil, Interpoint, Microsemi, Actel, Aeroflex, Peregrine, VPT, Syfer, Eurofarad, Texas Instruments, MS Kennedy, Miteq, Cobham, E2V, MA-COM, Hittite, Mini-Circuits, General Dynamics и др.);

Компания «Океан Электроники» является официальным дистрибьютором и эксклюзивным представителем в России одного из крупнейших производителей разъемов военного и аэрокосмического назначения «**JONHON**», а так же официальным дистрибьютором и эксклюзивным представителем в России производителя высокотехнологичных и надежных решений для передачи СВЧ сигналов «**FORSTAR**».



JONHON

«**JONHON**» (основан в 1970 г.)

Разъемы специального, военного и аэрокосмического назначения:

(Применяются в военной, авиационной, аэрокосмической, морской, железнодорожной, горно- и нефтедобывающей отраслях промышленности)

«**FORSTAR**» (основан в 1998 г.)

ВЧ соединители, коаксиальные кабели, кабельные сборки и микроволновые компоненты:

(Применяются в телекоммуникациях гражданского и специального назначения, в средствах связи, РЛС, а так же военной, авиационной и аэрокосмической отраслях промышленности).



Телефон: 8 (812) 309-75-97 (многоканальный)

Факс: 8 (812) 320-03-32

Электронная почта: ocean@oceanchips.ru

Web: <http://oceanchips.ru/>

Адрес: 198099, г. Санкт-Петербург, ул. Калинина, д. 2, корп. 4, лит. А