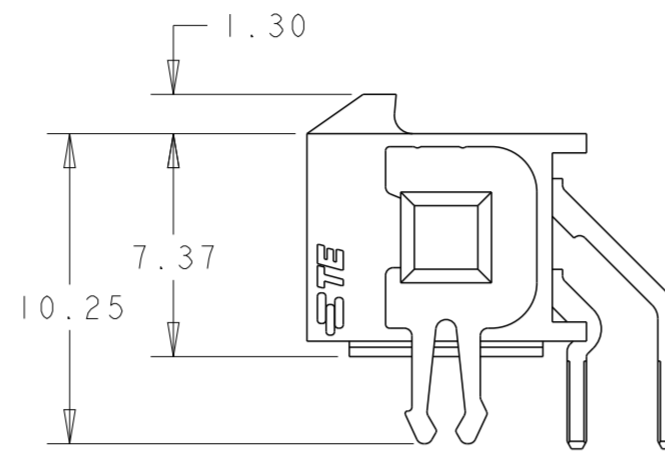
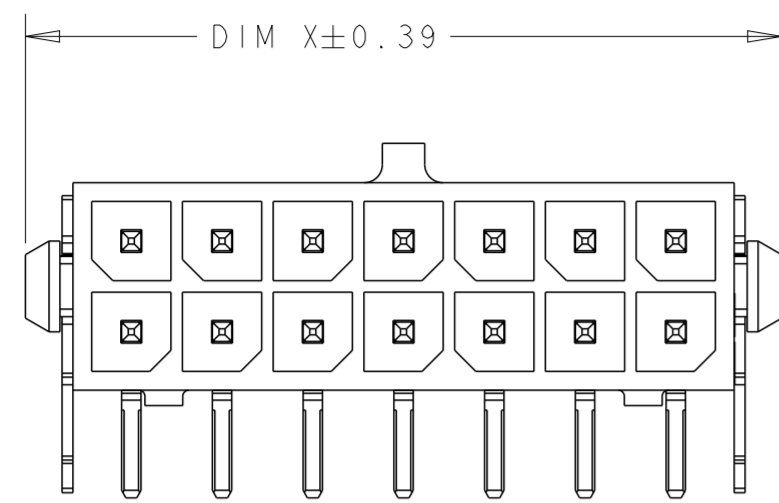


THIS DRAWING IS UNPUBLISHED. RELEASED FOR PUBLICATION 20
 © COPYRIGHT 20 BY - ALL RIGHTS RESERVED.

REVISIONS					
P	LTR	DESCRIPTION	DATE	DWN	APVD
	G1	REVISED PER ECR-16-011494	21JUN2017	NK	CX

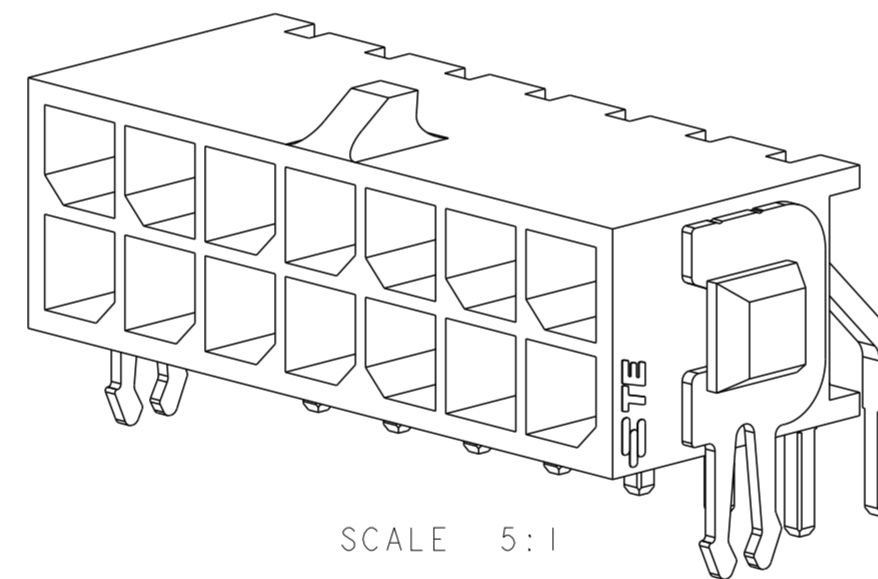
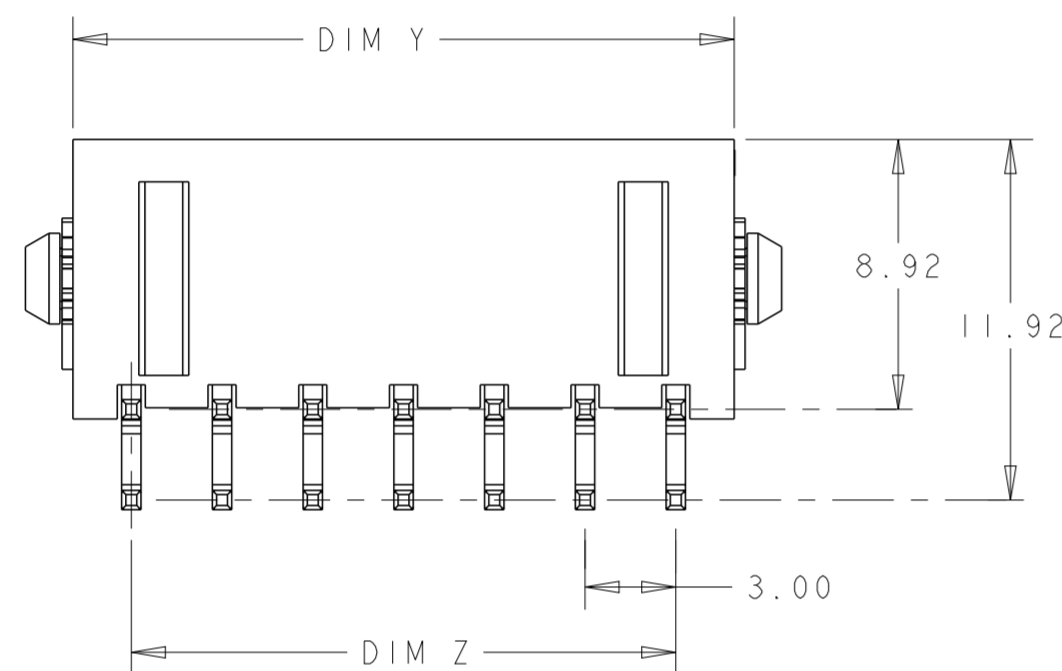


1 MATERIAL;
 CONTACTS - BRASS.
 HOUSING - UL 94V-0 RATED HIGH TEMP NYLON, COLOR; BLACK.

2 PLATING;
 CONTACTS - 0.38µm MINIMUM GOLD OVER 2.54µm MINIMUM NICKEL ON MATING AREA. 2.54µm TIN-LEAD MINIMUM OVER 2.54µm NICKEL MINIMUM ON SOLDER TAILS.
 HOLDDOWNS - 2.54µm TIN-LEAD MINIMUM OVER 2.54µm NICKEL

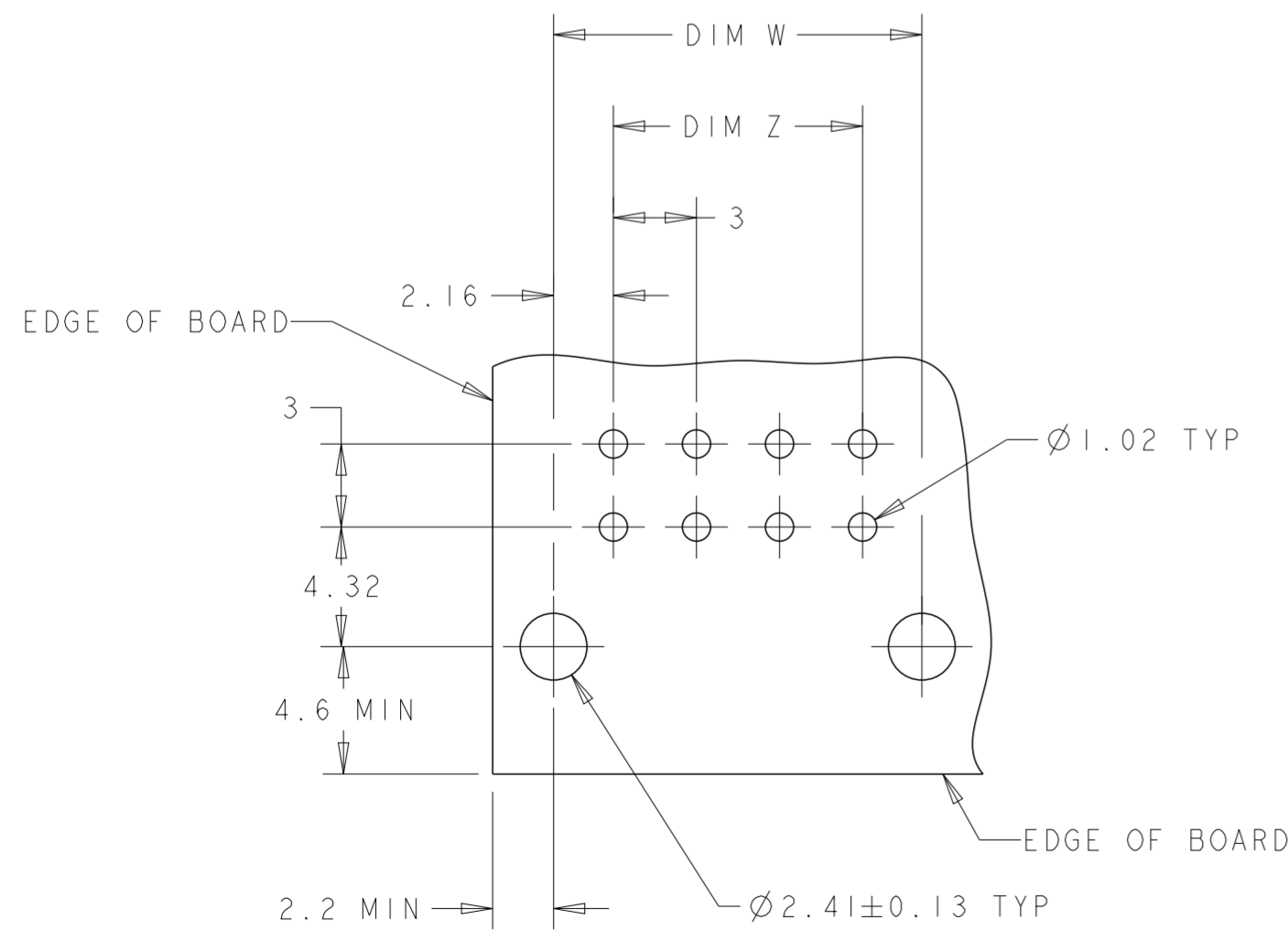
4 RECOMMENDED PC BOARD THICKNESS OF 1.57.

5 PLATING;
 CONTACTS - 0.38µm MINIMUM GOLD OVER 2.54µm MINIMUM NICKEL ON MATING AREA. 2.54µm MATTE TIN MINIMUM OVER 2.54µm NICKEL MINIMUM ON SOLDER TAILS.
 HOLDDOWNS - 2.54µm MATTE TIN MINIMUM OVER 2.54µm NICKEL



5	36.86	37.30	33.00	40.00	24	5-794678-4
5	33.86	34.30	30.00	37.00	22	5-794678-2
5	30.86	31.30	27.00	34.00	20	5-794678-0
5	27.86	28.30	24.00	31.00	18	4-794678-8
5	24.86	25.30	21.00	28.00	16	4-794678-6
5	21.86	22.30	18.00	25.00	14	4-794678-4
5	18.86	19.30	15.00	22.00	12	4-794678-2
5	15.86	16.30	12.00	19.00	10	4-794678-0
5	12.86	13.30	9.00	16.00	8	3-794678-8
5	9.86	10.30	6.00	13.00	6	3-794678-6
5	6.86	7.30	3.00	10.00	4	3-794678-4
5	3.86	4.30	-	7.00	2	3-794678-2
2	36.86	37.30	33.00	40.00	24	2-794678-4
2	33.86	34.30	30.00	37.00	22	2-794678-2
2	30.86	31.30	27.00	34.00	20	2-794678-0
2	27.86	28.30	24.00	31.00	18	+794678-8
2	24.86	25.30	21.00	28.00	16	+794678-6
2	21.86	22.30	18.00	25.00	14	+794678-4
2	18.86	19.30	15.00	22.00	12	+794678-2
2	15.86	16.30	12.00	19.00	10	+794678-0
2	12.86	13.30	9.00	16.00	8	794678-8
2	9.86	10.30	6.00	13.00	6	794678-6
2	6.86	7.30	3.00	10.00	4	794678-4
2	3.86	4.30	-	7.00	2	794678-2

SUPERSEDED BY 5-794678-4	2	36.86	37.30	33.00	40.00	24	2-794678-4
SUPERSEDED BY 5-794678-2	2	33.86	34.30	30.00	37.00	22	2-794678-2
SUPERSEDED BY 5-794678-0	2	30.86	31.30	27.00	34.00	20	2-794678-0
SUPERSEDED BY 4-794678-8	2	27.86	28.30	24.00	31.00	18	+794678-8
SUPERSEDED BY 4-794678-6	2	24.86	25.30	21.00	28.00	16	+794678-6
SUPERSEDED BY 4-794678-4	2	21.86	22.30	18.00	25.00	14	+794678-4
SUPERSEDED BY 4-794678-2	2	18.86	19.30	15.00	22.00	12	+794678-2
SUPERSEDED BY 4-794678-0	2	15.86	16.30	12.00	19.00	10	+794678-0
SUPERSEDED BY 3-794678-8	2	12.86	13.30	9.00	16.00	8	794678-8
SUPERSEDED BY 3-794678-6	2	9.86	10.30	6.00	13.00	6	794678-6
SUPERSEDED BY 3-794678-4	2	6.86	7.30	3.00	10.00	4	794678-4
SUPERSEDED BY 3-794678-2	2	3.86	4.30	-	7.00	2	794678-2



RECOMMENDED PCB LAYOUT (COMPONENT SIDE) 4

FINISH	DIM Y	DIM W	DIM Z	DIM X	NO. OF POSN.	PART NUMBER

THIS DRAWING IS A CONTROLLED DOCUMENT.		DWN B. HAYMAKER 12AUG99
DIMENSIONS: mm		CHK K. COBLE 12AUG99
TOLERANCES UNLESS OTHERWISE SPECIFIED:		APVD K. COBLE 12AUG99
0 PLC ±	1 PLC ±	PRODUCT SPEC
2 PLC ±0.13	3 PLC ±	APPLICATION SPEC
4 PLC ±	ANGLES ±	WEIGHT
MATERIAL	FINISH	SEE TABLE

DWN B. HAYMAKER 12AUG99		TE Connectivity	
CHK K. COBLE 12AUG99		NAME THRU-HOLE, RIGHT ANGLE, 15 GOLD HEADER, MECHANICAL BOARDLOCK, DUAL ROW, MICRO MATE MATE-N-LOK™	
APVD K. COBLE 12AUG99		SIZE A2	CAGE CODE 0779
PRODUCT SPEC		DRAWING NO C-794678	RESTRICTED TO
APPLICATION SPEC		SCALE 4:1	SHEET OF
WEIGHT		REV G1	
CUSTOMER DRAWING			

Компания «Океан Электроники» предлагает заключение долгосрочных отношений при поставках импортных электронных компонентов на взаимовыгодных условиях!

Наши преимущества:

- Поставка оригинальных импортных электронных компонентов напрямую с производств Америки, Европы и Азии, а так же с крупнейших складов мира;
- Широкая линейка поставок активных и пассивных импортных электронных компонентов (более 30 млн. наименований);
- Поставка сложных, дефицитных, либо снятых с производства позиций;
- Оперативные сроки поставки под заказ (от 5 рабочих дней);
- Экспресс доставка в любую точку России;
- Помощь Конструкторского Отдела и консультации квалифицированных инженеров;
- Техническая поддержка проекта, помощь в подборе аналогов, поставка прототипов;
- Поставка электронных компонентов под контролем ВП;
- Система менеджмента качества сертифицирована по Международному стандарту ISO 9001;
- При необходимости вся продукция военного и аэрокосмического назначения проходит испытания и сертификацию в лаборатории (по согласованию с заказчиком);
- Поставка специализированных компонентов военного и аэрокосмического уровня качества (Xilinx, Altera, Analog Devices, Intersil, Interpoint, Microsemi, Actel, Aeroflex, Peregrine, VPT, Syfer, Eurofarad, Texas Instruments, MS Kennedy, Miteq, Cobham, E2V, MA-COM, Hittite, Mini-Circuits, General Dynamics и др.);

Компания «Океан Электроники» является официальным дистрибьютором и эксклюзивным представителем в России одного из крупнейших производителей разъемов военного и аэрокосмического назначения «JONHON», а так же официальным дистрибьютором и эксклюзивным представителем в России производителя высокотехнологичных и надежных решений для передачи СВЧ сигналов «FORSTAR».



JONHON

«JONHON» (основан в 1970 г.)

Разъемы специального, военного и аэрокосмического назначения:

(Применяются в военной, авиационной, аэрокосмической, морской, железнодорожной, горно- и нефтедобывающей отраслях промышленности)

«FORSTAR» (основан в 1998 г.)

ВЧ соединители, коаксиальные кабели, кабельные сборки и микроволновые компоненты:

(Применяются в телекоммуникациях гражданского и специального назначения, в средствах связи, РЛС, а так же военной, авиационной и аэрокосмической отраслях промышленности).



Телефон: 8 (812) 309-75-97 (многоканальный)

Факс: 8 (812) 320-03-32

Электронная почта: ocean@oceanchips.ru

Web: <http://oceanchips.ru/>

Адрес: 198099, г. Санкт-Петербург, ул. Калинина, д. 2, корп. 4, лит. А