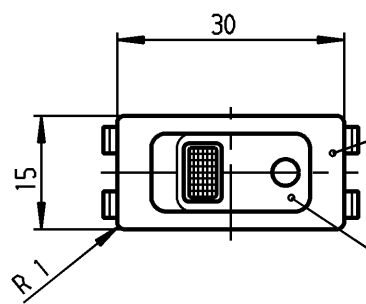
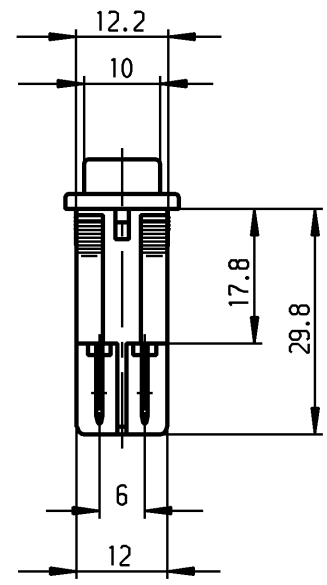
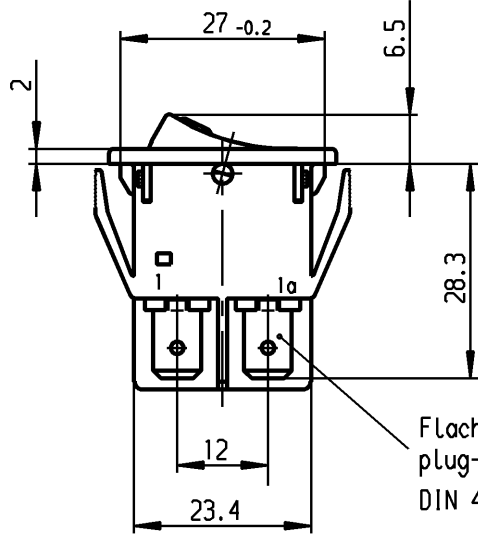
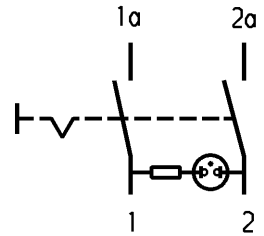


1	2	3	4
Empfohlener Ausschnitt fuer Rastbefestigung (Grat gegenueber Bestueckungsseite) recommended cut-out for snap-in fixing (edge opposite to snap-in direction)	Wanddicke wall thickness	Ausschnittlaenge length of cut-out	Ausschnittbreite width of cut-out
	0.8 to / bis 5.0	27.2 ±0.1	12.2 ±0.2

VERTRAULICH-CONFIDENTIAL
 Alle Rechte bei Marquardt, auch fuer den Fall von Schutzrechtsmeldungen. Jede Verfuegungsbefugnis, wie Kopier- und Weitergaberecht, bei uns.
 This document is the exclusive property of Marquardt. Without our consent, it may not be reproduced or given to third parties.

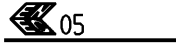


schwarz
black
Wippe schwarz
Fenster orange
Zeichen weiß
rocker black
window orange
symbol white



Aufschrift
Marking

155..
16(4)/250 ~
10(4)/250 ~ 5E4 T100/55
5/100A 250V ~



16A 250V AC
2 HP
R145



Herstellort/-jahr/-woche
nach DIN EN 60062
code of manufacture:
place/year/week acc. to DIN EN 60062

Ausschalter 2-polig
Glimmlampe mit R_V fuer 230 V ~
Fuer Gerate der Klasse II geeignet

DPST
neon lamp with R_V for 230V AC
suitable for appliances of class II

Schutzvermerk
nach DIN 34 beachten
COPYRIGHT RESERVED

Für Form und Logo FOR SHAPE AND LOC.	Für Winkel FOR ANGLE ± 2°	Allgemeintoleranzen UNTOLERANCED DIMENSIONS				Pause COPY	Blatt SHEET 01		Typ K	Zeichn./DRAWING NO. 1555.3104	Index																						
		PROJECTION	Abmasse und Nennmassbereiche Angaben in mm	Laengen LENGTH	Radien RADI		Original DIN A4	Maßstab SCALE 1:1																									
<table border="1"> <tr> <td>0-6</td> <td>± 0.2</td> <td>± 0.2</td> <td></td> </tr> <tr> <td>>6-15</td> <td>± 0.4</td> <td></td> <td></td> </tr> <tr> <td>>15-30</td> <td>± 0.4</td> <td></td> <td></td> </tr> <tr> <td>>30-70</td> <td></td> <td></td> <td></td> </tr> <tr> <td>>70-120</td> <td></td> <td></td> <td></td> </tr> <tr> <td>>120-200</td> <td></td> <td></td> <td></td> </tr> </table>		0-6	± 0.2	± 0.2		>6-15	± 0.4			>15-30	± 0.4			>30-70				>70-120				>120-200				ALL DIMENSIONS ARE IN MILLIMETRES		0 10 20 30 mm		Geraeteschalter Appliance Switch		MARQUARDT Marquardt, D-78604 Riethem-Weilheim	
0-6	± 0.2	± 0.2																															
>6-15	± 0.4																																
>15-30	± 0.4																																
>30-70																																	
>70-120																																	
>120-200																																	
c	35129	27.02.03	wj	g		CAD Medusa		Z																									
b	23635	08.11.95	RS	f		gez./DRAWN BY 03.05.88 ZF																											
a	21323	22.04.92	Mut	e		gepr./CHECKED BY Lr																											
				d	69572	14.10.10	hhe	Ersatz für/REPLACEMENT OF																									
Ausg. ISSUE	Aenderung REVISION	gez. DRAWN BY		Ausg. ISSUE	Aenderung REVISION	gez. DRAWN BY																											

Компания «Океан Электроники» предлагает заключение долгосрочных отношений при поставках импортных электронных компонентов на взаимовыгодных условиях!

Наши преимущества:

- Поставка оригинальных импортных электронных компонентов напрямую с производств Америки, Европы и Азии, а так же с крупнейших складов мира;
- Широкая линейка поставок активных и пассивных импортных электронных компонентов (более 30 млн. наименований);
- Поставка сложных, дефицитных, либо снятых с производства позиций;
- Оперативные сроки поставки под заказ (от 5 рабочих дней);
- Экспресс доставка в любую точку России;
- Помощь Конструкторского Отдела и консультации квалифицированных инженеров;
- Техническая поддержка проекта, помощь в подборе аналогов, поставка прототипов;
- Поставка электронных компонентов под контролем ВП;
- Система менеджмента качества сертифицирована по Международному стандарту ISO 9001;
- При необходимости вся продукция военного и аэрокосмического назначения проходит испытания и сертификацию в лаборатории (по согласованию с заказчиком);
- Поставка специализированных компонентов военного и аэрокосмического уровня качества (Xilinx, Altera, Analog Devices, Intersil, Interpoint, Microsemi, Actel, Aeroflex, Peregrine, VPT, Syfer, Eurofarad, Texas Instruments, MS Kennedy, Miteq, Cobham, E2V, MA-COM, Hittite, Mini-Circuits, General Dynamics и др.);

Компания «Океан Электроники» является официальным дистрибьютором и эксклюзивным представителем в России одного из крупнейших производителей разъемов военного и аэрокосмического назначения «JONHON», а так же официальным дистрибьютором и эксклюзивным представителем в России производителя высокотехнологичных и надежных решений для передачи СВЧ сигналов «FORSTAR».



JONHON

«JONHON» (основан в 1970 г.)

Разъемы специального, военного и аэрокосмического назначения:

(Применяются в военной, авиационной, аэрокосмической, морской, железнодорожной, горно- и нефтедобывающей отраслях промышленности)

«FORSTAR» (основан в 1998 г.)

ВЧ соединители, коаксиальные кабели,
кабельные сборки и микроволновые компоненты:

(Применяются в телекоммуникациях гражданского и специального назначения, в средствах связи, РЛС, а так же военной, авиационной и аэрокосмической отраслях промышленности).



Телефон: 8 (812) 309-75-97 (многоканальный)

Факс: 8 (812) 320-03-32

Электронная почта: ocean@oceanchips.ru

Web: <http://oceanchips.ru/>

Адрес: 198099, г. Санкт-Петербург, ул. Калинина, д. 2, корп. 4, лит. А