

**RoHS** **Pb** **303 Series, TR3®, Fast-Acting Fuse**

**Description**

The 303 Series are TR3®, fast-acting type, 125V rated fuses designed in accordance to UL 248-14.

**Features**

- Reduced PCB space requirements
- Direct solderable or plug-in versions
- Internationally approved
- Low internal resistance
- Shock safe casing
- Vibration resistant
- Halogen free
- Lead-free
- Available from 50mA to 5A

**Agency Approvals**

Agency	Agency File Number	Ampere Range
	E67006	50mA-5A
	051378	50mA-5A

**Electrical Characteristics**

% of Ampere Rating	Opening Time
200	60 Seconds, Maximum

**Applications**

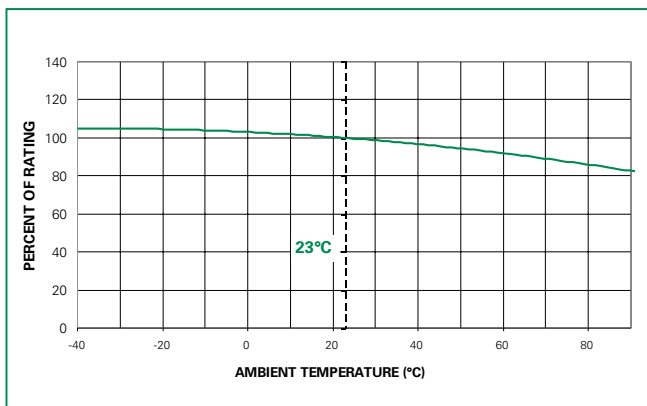
- Battery chargers
- Consumer electronics
- Power supplies
- Industrial controllers

**Electrical Characteristics**

Amp Code	Rated Current	Voltage Rating	Breaking Capacity	Voltage Drop 1.0 x I <sub>N</sub> max. (mV)	Power Dissipation 1.0 x I <sub>N</sub> max. (mW)	Melting Integral 10 x I <sub>N</sub> max. (A <sup>2</sup> s)	Approvals	
0050	50mA	125V	50A / 125VAC 60-60 Hz/cos φ - 1  50A / 63 VDC	800	40	0.00007	X	X
0063	63mA	125V		780	50	0.00013	X	X
0080	80mA	125V		730	60	0.0002	X	X
0100	100mA	125V		700	70	0.0004	X	X
0125	125mA	125V		650	85	0.0022	X	X
0160	160mA	125V		600	100	0.0029	X	X
0200	200mA	125V		550	110	0.0042	X	X
0250	250mA	125V		500	125	0.0082	X	X
0315	315mA	125V		450	145	0.015	X	X
0400	400mA	125V		400	160	0.025	X	X
0500	500mA	125V		380	190	0.042	X	X
0630	630mA	125V		160	100	0.015	X	X
0800	800mA	125V		155	125	0.025	X	X
1100	1.00A	125V		150	155	0.039	X	X
1125	1.25A	125V		145	185	0.059	X	X
1160	1.60A	125V		140	225	0.11	X	X
1200	2.00A	125V		130	260	0.17	X	X
1250	2.50A	125V		125	315	0.23	X	X
1315	3.15A	125V		120	380	0.45	X	X
1400	4.00A	125V		110	440	1.0	X	X
1500	5.00A	125V	105	525	1.5	X	X	

Note: 1.00 means the number one with two decimal places. 1,000 means the number one thousand.

### Temperature Derating Curve



### Average Time Current Curves



### Soldering Parameters - Wave Soldering



### Recommended Process Parameters:

Wave Parameter	Lead-Free Recommendation
<b>Preheat:</b> (Depends on Flux Activation Temperature)	(Typical Industry Recommendation)
Temperature Minimum:	100° C
Temperature Maximum:	150° C
Preheat Time:	60-180 seconds
<b>Solder Pot Temperature:</b>	260° C Maximum
<b>Solder Dwell Time:</b>	2-5 seconds

### Recommended Hand-Solder Parameters:

Solder Iron Temperature: 350° C +/- 5°C  
Heating Time: 5 seconds max.

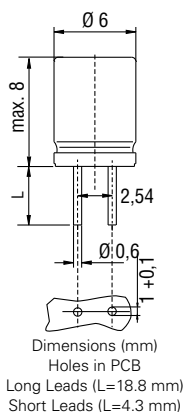
**Note: These devices are not recommended for IR or Convection Reflow process.**

### Product Characteristics

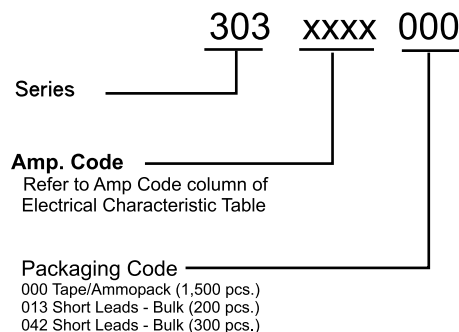
<b>Materials</b>	Base/Cap: Black Thermoplastic Base Polyamide PA 6.6, UL 94V-0 Brass, Nickel-plated Cap Round Pins: Copper alloy, Tin-plated
<b>Lead Pull Strength</b>	10 N (EN 60068-2-21)
<b>Solderability</b>	260°C, ≤ 3s. (Wave) 350°C, ≤ 1s. (Soldering Iron)
<b>Soldering Heat Resistance</b>	260°C, 10s. (IEC 60068-2-20) 350°C, 3s. (Soldering Iron)

<b>Operating Temperature</b>	-25°C to +70°C (consider de-rating)
<b>Climatic Category</b>	-25°C/+70°C/21 days (EN 60068-1.3)
<b>Stock Conditions</b>	+10°C to +60°C RH, ≤ 75% yearly average, without dew
<b>Vibration Resistance</b>	24 cycles at 15 min. each (EN 60068-6) 10 - 60 Hz at 0.75 mm amplitude 60 - 2000 Hz at 10 g acceleration

### Dimensions



### Part Numbering System



### Packaging

Packaging Option	Packaging Specification	Quantity	Quantity & Packaging Code	Reel Size
<b>303 Series</b>				
Tape & Ampopack	N/A	1,500	000	N/A
Short Leads	N/A	200	013	N/A
Short Leads	N/A	300	042	N/A

Компания «Океан Электроники» предлагает заключение долгосрочных отношений при поставках импортных электронных компонентов на взаимовыгодных условиях!

Наши преимущества:

- Поставка оригинальных импортных электронных компонентов напрямую с производств Америки, Европы и Азии, а так же с крупнейших складов мира;
- Широкая линейка поставок активных и пассивных импортных электронных компонентов (более 30 млн. наименований);
- Поставка сложных, дефицитных, либо снятых с производства позиций;
- Оперативные сроки поставки под заказ (от 5 рабочих дней);
- Экспресс доставка в любую точку России;
- Помощь Конструкторского Отдела и консультации квалифицированных инженеров;
- Техническая поддержка проекта, помощь в подборе аналогов, поставка прототипов;
- Поставка электронных компонентов под контролем ВП;
- Система менеджмента качества сертифицирована по Международному стандарту ISO 9001;
- При необходимости вся продукция военного и аэрокосмического назначения проходит испытания и сертификацию в лаборатории (по согласованию с заказчиком);
- Поставка специализированных компонентов военного и аэрокосмического уровня качества (Xilinx, Altera, Analog Devices, Intersil, Interpoint, Microsemi, Actel, Aeroflex, Peregrine, VPT, Syfer, Eurofarad, Texas Instruments, MS Kennedy, Miteq, Cobham, E2V, MA-COM, Hittite, Mini-Circuits, General Dynamics и др.);

Компания «Океан Электроники» является официальным дистрибьютором и эксклюзивным представителем в России одного из крупнейших производителей разъемов военного и аэрокосмического назначения «JONHON», а так же официальным дистрибьютором и эксклюзивным представителем в России производителя высокотехнологичных и надежных решений для передачи СВЧ сигналов «FORSTAR».



## JONHON

«JONHON» (основан в 1970 г.)

Разъемы специального, военного и аэрокосмического назначения:

(Применяются в военной, авиационной, аэрокосмической, морской, железнодорожной, горно- и нефтедобывающей отраслях промышленности)

«FORSTAR» (основан в 1998 г.)

ВЧ соединители, коаксиальные кабели, кабельные сборки и микроволновые компоненты:

(Применяются в телекоммуникациях гражданского и специального назначения, в средствах связи, РЛС, а так же военной, авиационной и аэрокосмической отраслях промышленности).



Телефон: 8 (812) 309-75-97 (многоканальный)

Факс: 8 (812) 320-03-32

Электронная почта: [ocean@oceanchips.ru](mailto:ocean@oceanchips.ru)

Web: <http://oceanchips.ru/>

Адрес: 198099, г. Санкт-Петербург, ул. Калинина, д. 2, корп. 4, лит. А