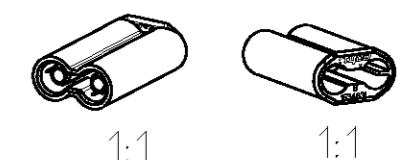
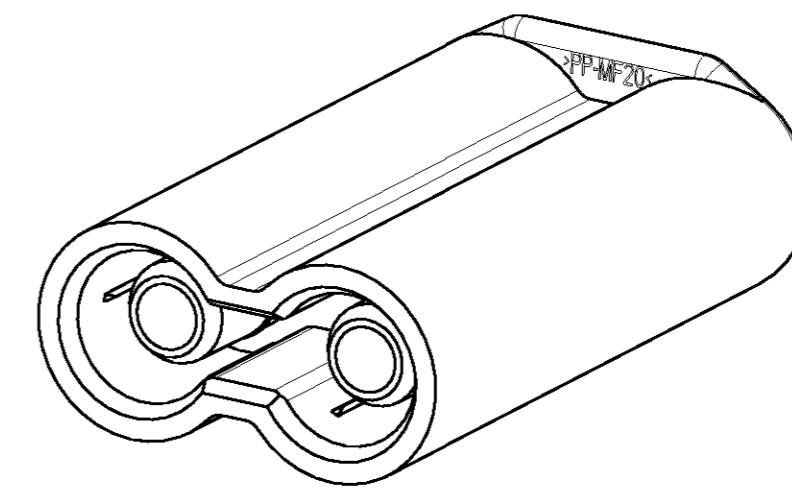
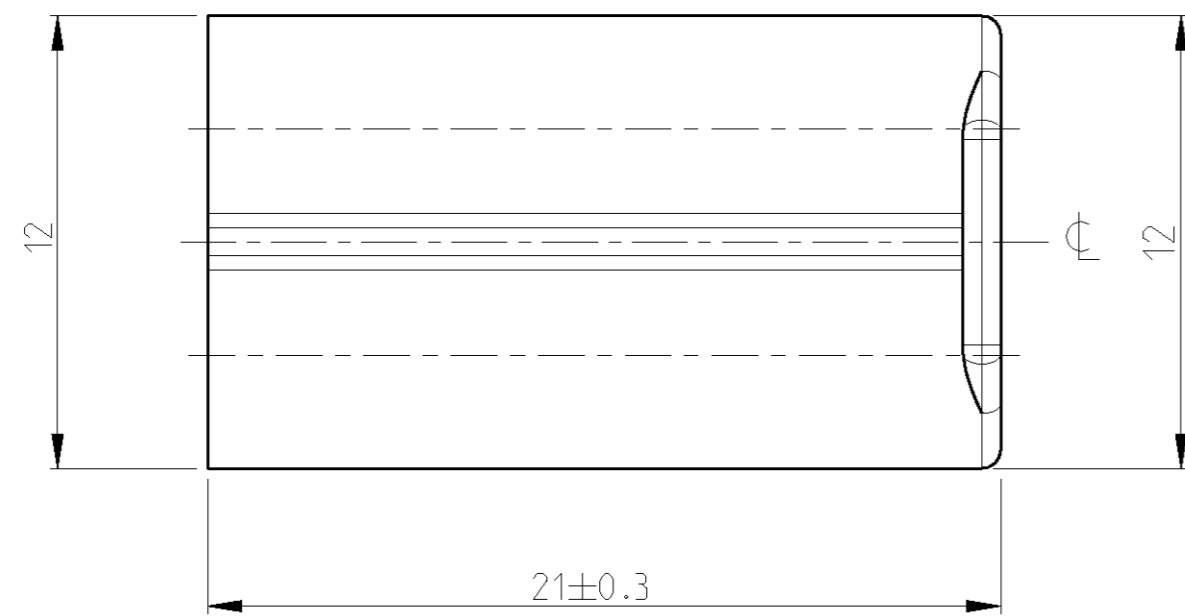
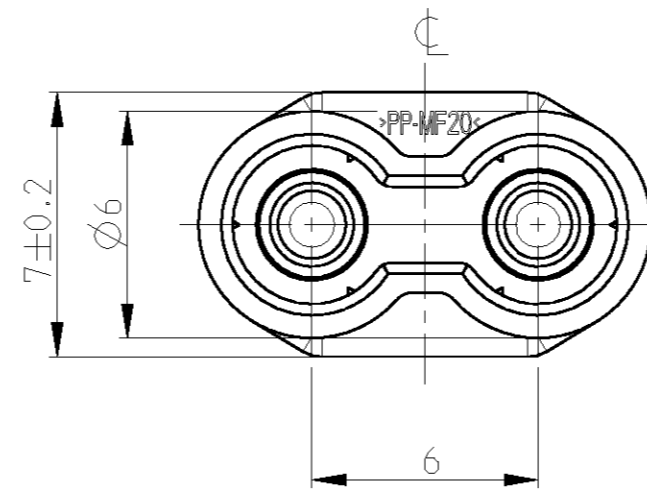
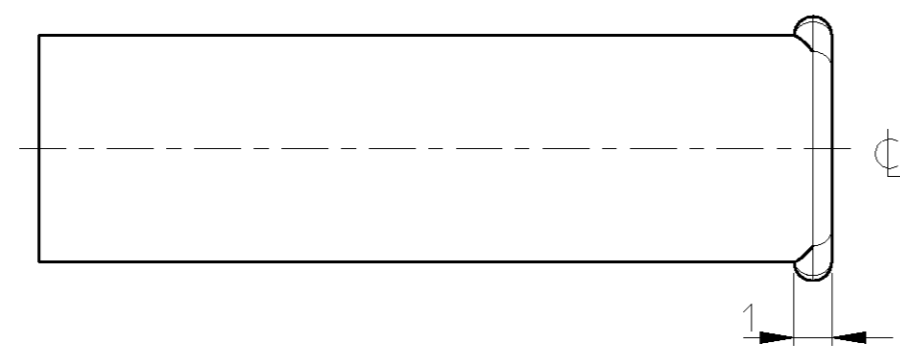


THIS DRAWING IS UNPUBLISHED. RELEASED FOR PUBLICATION 2000
 © COPYRIGHT 2000 BY TYCO ELECTRONICS CORPORATION. ALL RIGHTS RESERVED.

LOC	DIST	REVISIONS					
		P	LTR	DESCRIPTION	DATE	DWN	APVD
A1	-	D		EGA0 2297 04	18OCT2004	PR	JH
		D1		PN ergänzt	18OCT2004	HA	JH
		D2		Farbbezeichnung	26SEP2006	MW	JH

Bemerkungen
NOTES

- Laengen: DIN 16901-140
LENGTH: DIN 16901-140
- Einzelheiten der Ausfuehrung bleiben dem Hersteller ueberlassen
DETAILS OF DESIGN ARE LEFT TO MANUFACTURER
- Verpackung: Schuettgut im Karton
PACKAGING: LOOSE PIECE IN CARTON
- Zulaessiger Regeneratanteil max. 50%
RECYCLED MATERIAL MAX. 50% PERMISSIBLE
- Massgebend ist der deutsche Text
ONLY THE GERMAN LANGUAGE SHALL BE BINDING
- Passend zu Pigtail: PN 959135 (Beispiel)
SUITABLE FOR Pigtail: PN 959135 (EXAMPLE)



PART NO	REV	DESCRIPTION	WEIGHT (g)	VOLUME (mm ³)	COLOUR	ITEM NO
0-1534631-7	A	Pigtail Schutzkappe Pigtail cover cap	0,64	656	staubgrau/dusty grey Like RAL7037	7
0-1534631-6	A	Pigtail Schutzkappe Pigtail cover cap	0,64	656	braunbeige/brown beige Like RAL1011	6
0-1534631-5	A	Pigtail Schutzkappe Pigtail cover cap	0,64	656	zinkgelb/zinc yellow Like RAL1018	5
0-1534631-4	A	Pigtail Schutzkappe Pigtail cover cap	0,64	656	gelbgruen/yellow green Like RAL6018	4
0-1534631-3	A	Pigtail Schutzkappe Pigtail cover cap	0,64	656	natur/nature	3
0-1534631-2	A	Pigtail Schutzkappe Pigtail cover cap	0,64	656	blau/blue RAL 5012 704808-1 with 4/1041	2
0-1534631-1	B	Pigtail Schutzkappe Pigtail cover cap	0,64	656	tiefschwarz/jet black Like RAL9005	1

REVISION OF EACH ASSY NO (WHEN BLANK, USE DWG REVISION)

PARTS LIST

D2

DIMENSIONS: mm		TOLERANCES UNLESS OTHERWISE SPECIFIED: 1 PLC ± 2 PLC ± 3 PLC ± 4 PLC ± ANGLES ±°		DWN P.Riedel 04FEB2002 CHK J.Hahn 06FEB2002 APVD - PRODUCT SPEC 108-18850 APPLICATION SPEC - WEIGHT 0,71 g	tyco Electronics tyco Electronics AMP GmbH D - 64625 Bensheim
MATERIAL PP-MF20 FINISH -		NAME MOST Pigtail Schutzkappe MOST Pigtail dust cover		SIZE A2 CAGE CODE 00779 DRAWING NO C-1534631 RESTRICTED TO -	SCALE 5:1 SHEET 1 OF 1 REV D2

Компания «Океан Электроники» предлагает заключение долгосрочных отношений при поставках импортных электронных компонентов на взаимовыгодных условиях!

Наши преимущества:

- Поставка оригинальных импортных электронных компонентов напрямую с производств Америки, Европы и Азии, а так же с крупнейших складов мира;
- Широкая линейка поставок активных и пассивных импортных электронных компонентов (более 30 млн. наименований);
- Поставка сложных, дефицитных, либо снятых с производства позиций;
- Оперативные сроки поставки под заказ (от 5 рабочих дней);
- Экспресс доставка в любую точку России;
- Помощь Конструкторского Отдела и консультации квалифицированных инженеров;
- Техническая поддержка проекта, помощь в подборе аналогов, поставка прототипов;
- Поставка электронных компонентов под контролем ВП;
- Система менеджмента качества сертифицирована по Международному стандарту ISO 9001;
- При необходимости вся продукция военного и аэрокосмического назначения проходит испытания и сертификацию в лаборатории (по согласованию с заказчиком);
- Поставка специализированных компонентов военного и аэрокосмического уровня качества (Xilinx, Altera, Analog Devices, Intersil, Interpoint, Microsemi, Actel, Aeroflex, Peregrine, VPT, Syfer, Eurofarad, Texas Instruments, MS Kennedy, Miteq, Cobham, E2V, MA-COM, Hittite, Mini-Circuits, General Dynamics и др.);

Компания «Океан Электроники» является официальным дистрибьютором и эксклюзивным представителем в России одного из крупнейших производителей разъемов военного и аэрокосмического назначения «JONHON», а так же официальным дистрибьютором и эксклюзивным представителем в России производителя высокотехнологичных и надежных решений для передачи СВЧ сигналов «FORSTAR».



JONHON

«JONHON» (основан в 1970 г.)

Разъемы специального, военного и аэрокосмического назначения:

(Применяются в военной, авиационной, аэрокосмической, морской, железнодорожной, горно- и нефтедобывающей отраслях промышленности)

«FORSTAR» (основан в 1998 г.)

ВЧ соединители, коаксиальные кабели, кабельные сборки и микроволновые компоненты:

(Применяются в телекоммуникациях гражданского и специального назначения, в средствах связи, РЛС, а так же военной, авиационной и аэрокосмической отраслях промышленности).



Телефон: 8 (812) 309-75-97 (многоканальный)

Факс: 8 (812) 320-03-32

Электронная почта: ocean@oceanchips.ru

Web: <http://oceanchips.ru/>

Адрес: 198099, г. Санкт-Петербург, ул. Калинина, д. 2, корп. 4, лит. А