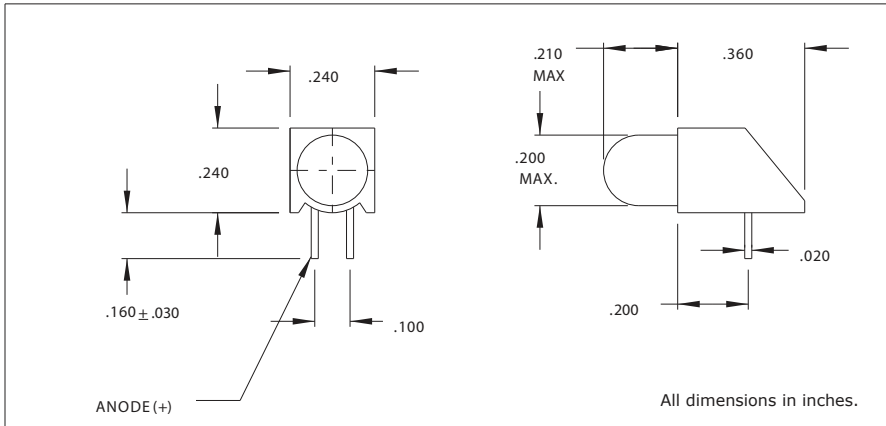




5300H, 5302H and 5308H Series T-1 3/4 Right Angle LED Circuit Board Indicators



Features

- Block mounting height and spacing alignment saves assembly cost and time.
- Full range of brightness.
- Available with built-in resistor chip to eliminate the need for external resistor, operates off 5V or 12V supply.
- TTL compatible
- Standoffs prevent flux entrapment.
- Reach and RoHS Compliant

Housing: Black Nylon, UL94V-O

Diffused LED Package

Electro-Optical Characteristics and Ratings

| Part Number | Color | Typ. Intensity (mcd) | Rated Current (mA) | Continuous Forward Current Max. (mA) | Forward Voltage Typ. (V) | Forward Voltage Max. (V) | Peak Forward Current @ 1ms-300pps (A) | Reverse Break-down Voltage Min. (V) | Peak Wavelength (nm) |
|-------------|--------|----------------------|--------------------|--------------------------------------|--------------------------|--------------------------|---------------------------------------|-------------------------------------|----------------------|
| 5300H1 | Red | 6.3 | 10 | 60 | 2.0 | 3.0 | 1.0 | 5 | 650 |
| 5300H3 | Amber | 10 | 10 | 60 | 2.0 | 3.0 | 1.0 | 5 | 600 |
| 5300H5 | Green | 10 | 10 | 60 | 2.2 | 3.0 | .09 | 5 | 563 |
| 5300H6 | Blue | 160 | 20 | 20 | 5.0 | 6.0 | - | 5 | 430 |
| 5300H7 | Yellow | 6.3 | 10 | 60 | 2.1 | 3.0 | 1.0 | 5 | 585 |
| 5308H1 | Red | 68 | 20 | 60 | 2.1 | 3.0 | 1.0 | 5 | 650 |
| 5308H5 | Green | 100 | 20 | 60 | 2.2 | 3.0 | .09 | 5 | 563 |
| 5308H7 | Yellow | 160 | 20 | 60 | 2.2 | 3.0 | 1.0 | 5 | 585 |
| 5300H1LC | Red | 2.3 | 2 | 7 | 1.8 | 2.2 | .007 | 5 | 635 |
| 5300H5LC | Green | 2.3 | 2 | 7 | 1.8 | 2.2 | .007 | 5 | 565 |
| 5300H7LC | Yellow | 2.1 | 2 | 7 | 1.9 | 2.7 | .007 | 5 | 585 |
| 5302H1-5V | Red | 8 | 10 | 15 | 5 | 7.5 | - | 5 | 635 |
| 5302H3-5V | Yellow | 11 | 20 | - | 5 | - | - | 5 | 585 |
| 5302H5-5V | Green | 8 | 12 | 15 | 5 | 7.5 | - | 5 | 565 |
| 5302H1-12V | Red | 8 | 12 | 20 | 12.0 | 15.0 | - | 5 | 635 |
| 5302H3-12V | Yellow | 8 | 12 | 20 | 12.0 | 15.0 | - | 5 | 583 |
| 5302H5-12V | Green | 8 | 12 | 20 | 12.0 | 15.0 | - | 5 | 565 |

Компания «Океан Электроники» предлагает заключение долгосрочных отношений при поставках импортных электронных компонентов на взаимовыгодных условиях!

Наши преимущества:

- Поставка оригинальных импортных электронных компонентов напрямую с производств Америки, Европы и Азии, а так же с крупнейших складов мира;
- Широкая линейка поставок активных и пассивных импортных электронных компонентов (более 30 млн. наименований);
- Поставка сложных, дефицитных, либо снятых с производства позиций;
- Оперативные сроки поставки под заказ (от 5 рабочих дней);
- Экспресс доставка в любую точку России;
- Помощь Конструкторского Отдела и консультации квалифицированных инженеров;
- Техническая поддержка проекта, помощь в подборе аналогов, поставка прототипов;
- Поставка электронных компонентов под контролем ВП;
- Система менеджмента качества сертифицирована по Международному стандарту ISO 9001;
- При необходимости вся продукция военного и аэрокосмического назначения проходит испытания и сертификацию в лаборатории (по согласованию с заказчиком);
- Поставка специализированных компонентов военного и аэрокосмического уровня качества (Xilinx, Altera, Analog Devices, Intersil, Interpoint, Microsemi, Actel, Aeroflex, Peregrine, VPT, Syfer, Eurofarad, Texas Instruments, MS Kennedy, Miteq, Cobham, E2V, MA-COM, Hittite, Mini-Circuits, General Dynamics и др.);

Компания «Океан Электроники» является официальным дистрибьютором и эксклюзивным представителем в России одного из крупнейших производителей разъемов военного и аэрокосмического назначения «JONHON», а так же официальным дистрибьютором и эксклюзивным представителем в России производителя высокотехнологичных и надежных решений для передачи СВЧ сигналов «FORSTAR».



JONHON

«JONHON» (основан в 1970 г.)

Разъемы специального, военного и аэрокосмического назначения:

(Применяются в военной, авиационной, аэрокосмической, морской, железнодорожной, горно- и нефтедобывающей отраслях промышленности)

«FORSTAR» (основан в 1998 г.)

ВЧ соединители, коаксиальные кабели, кабельные сборки и микроволновые компоненты:

(Применяются в телекоммуникациях гражданского и специального назначения, в средствах связи, РЛС, а так же военной, авиационной и аэрокосмической отраслях промышленности).



Телефон: 8 (812) 309-75-97 (многоканальный)

Факс: 8 (812) 320-03-32

Электронная почта: ocean@oceanchips.ru

Web: <http://oceanchips.ru/>

Адрес: 198099, г. Санкт-Петербург, ул. Калинина, д. 2, корп. 4, лит. А