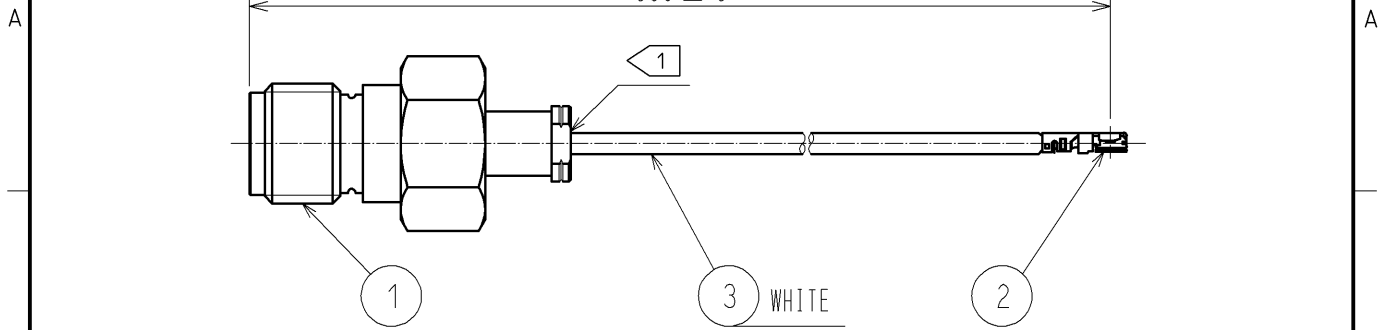
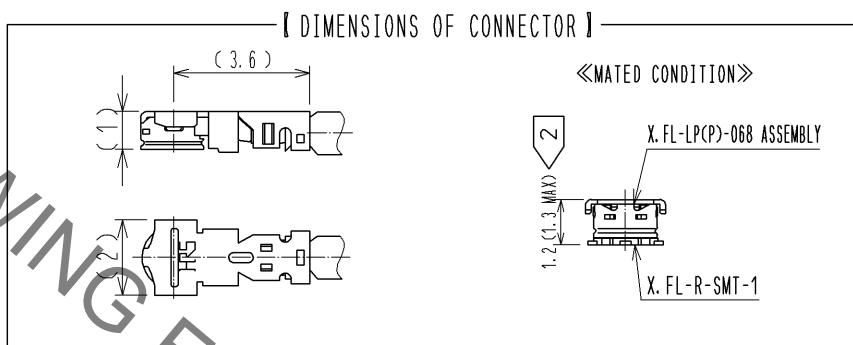


1 2 3 4



NOTE 1 Do not apply any excessive stress to the cable assembly position.
2 The drawing shows mated connector height only.



[PRECAUTIONS FOR HANDLING]

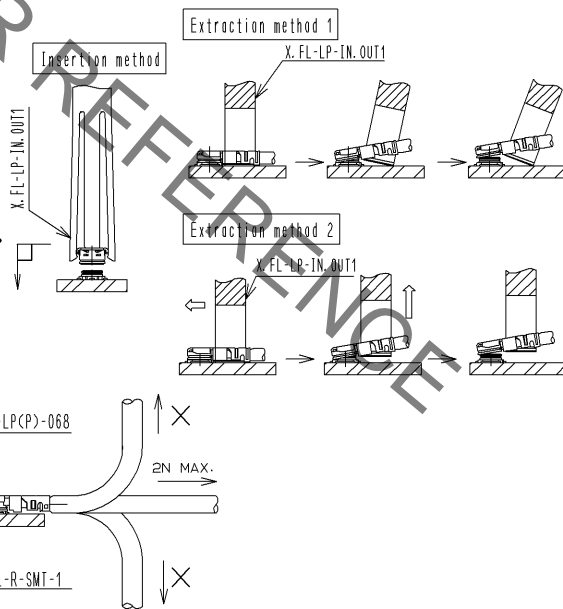
◆ Connector insertion and extraction
a. Insert the connector as perpendicularly to the mating surface as possible with aligning the mating axes of both connectors by specialised insertion JIG.

Part No. : W.FL-LP-IN(CL331-0323-2) or X.FL-LP-IN.OUT1(CL331-0715-2)

Do not excessively slant the connectors when inserting.

b. connector shall be extracted by specialised extraction JIG.
Part No. : X.FL-LP-IN.OUT1(CL331-0715-2)
Never hold the cable when extracting the cable because it damages the connector.

◆ Allowable loads on the cable after the connectors are mated.
The right figures show the maximum allowable loads on the cable.
Do not apply loads exceeding these values to the cable.



RoHS COMPLIANT

| 2 | X.FL-LP(P)-068 | CL331-0714-0-00 | | | |
|-----|--------------------|-----------------|-----|----------------|-----------------------------|
| 1 | HRM-200-066JBN(40) | CL323-0793-1-40 | 3 | FWS5064(WHITE) | KURABE INDUSTRIAL CO., LTD. |
| NO. | PART NO. | CODE NO. | NO. | PART NO. | MANUFACTURER |

| | | | | | | | |
|----------------------------------|--|---------------|-----------|--|---|---------|------|
| UNITS mm | | SCALE FREE | COUNT | DESCRIPTION OF REVISIONS | DESIGNED | CHECKED | DATE |
| HIROSE ELECTRIC CO., LTD. | | | | APPROVED : KY. SHIMIZU 14. 11. 17 | DRAWING NO. EDC4-361456-02 | | |
| | | | | CHECKED : TO. KATAYAMA 14. 11. 17 | PART NO. HRMJ-X.FL-068K3TS-A-300RS | | |
| | | | | DESIGNED : YI. FUNADA 14. 11. 14 | CODE NO. CL321-6605-0-02 | | |
| | | | | DRAWN : YI. FUNADA 14. 11. 14 | 1/1 | | |

Компания «Океан Электроники» предлагает заключение долгосрочных отношений при поставках импортных электронных компонентов на взаимовыгодных условиях!

Наши преимущества:

- Поставка оригинальных импортных электронных компонентов напрямую с производств Америки, Европы и Азии, а так же с крупнейших складов мира;
- Широкая линейка поставок активных и пассивных импортных электронных компонентов (более 30 млн. наименований);
- Поставка сложных, дефицитных, либо снятых с производства позиций;
- Оперативные сроки поставки под заказ (от 5 рабочих дней);
- Экспресс доставка в любую точку России;
- Помощь Конструкторского Отдела и консультации квалифицированных инженеров;
- Техническая поддержка проекта, помощь в подборе аналогов, поставка прототипов;
- Поставка электронных компонентов под контролем ВП;
- Система менеджмента качества сертифицирована по Международному стандарту ISO 9001;
- При необходимости вся продукция военного и аэрокосмического назначения проходит испытания и сертификацию в лаборатории (по согласованию с заказчиком);
- Поставка специализированных компонентов военного и аэрокосмического уровня качества (Xilinx, Altera, Analog Devices, Intersil, Interpoint, Microsemi, Actel, Aeroflex, Peregrine, VPT, Syfer, Eurofarad, Texas Instruments, MS Kennedy, Miteq, Cobham, E2V, MA-COM, Hittite, Mini-Circuits, General Dynamics и др.);

Компания «Океан Электроники» является официальным дистрибьютором и эксклюзивным представителем в России одного из крупнейших производителей разъемов военного и аэрокосмического назначения «JONHON», а так же официальным дистрибьютором и эксклюзивным представителем в России производителя высокотехнологичных и надежных решений для передачи СВЧ сигналов «FORSTAR».



JONHON

«JONHON» (основан в 1970 г.)

Разъемы специального, военного и аэрокосмического назначения:

(Применяются в военной, авиационной, аэрокосмической, морской, железнодорожной, горно- и нефтедобывающей отраслях промышленности)

«FORSTAR» (основан в 1998 г.)

ВЧ соединители, коаксиальные кабели, кабельные сборки и микроволновые компоненты:

(Применяются в телекоммуникациях гражданского и специального назначения, в средствах связи, РЛС, а так же военной, авиационной и аэрокосмической отраслях промышленности).



Телефон: 8 (812) 309-75-97 (многоканальный)

Факс: 8 (812) 320-03-32

Электронная почта: ocean@oceanchips.ru

Web: <http://oceanchips.ru/>

Адрес: 198099, г. Санкт-Петербург, ул. Калинина, д. 2, корп. 4, лит. А