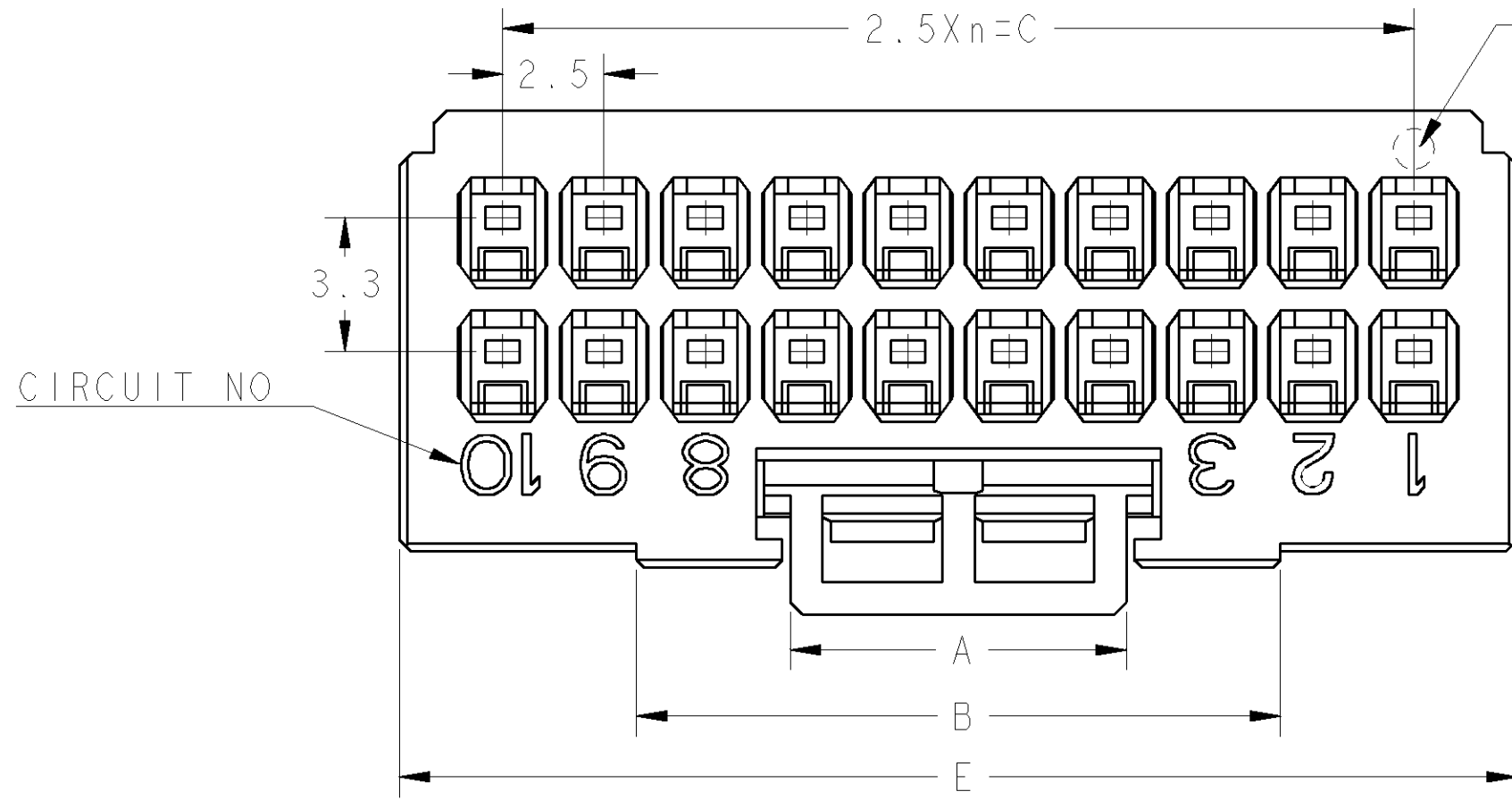


THIS DRAWING IS UNPUBLISHED. RELEASED FOR PUBLICATION 2006  
 © COPYRIGHT 2006 BY TYCO ELECTRONICS CORPORATION. ALL INTERNATIONAL RIGHTS RESERVED.

LOC		DIST		REVISIONS			
P	LTR	DESCRIPTION	DATE	DWN	APVD		
	C	REVISED ECR-10-016030	02AUG2010	T.T	T.M		

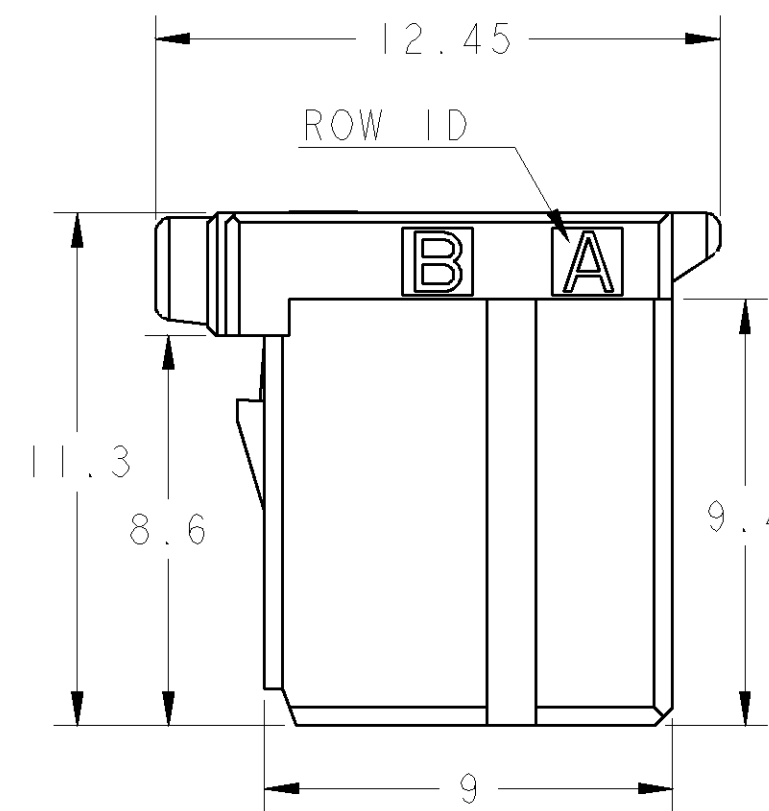
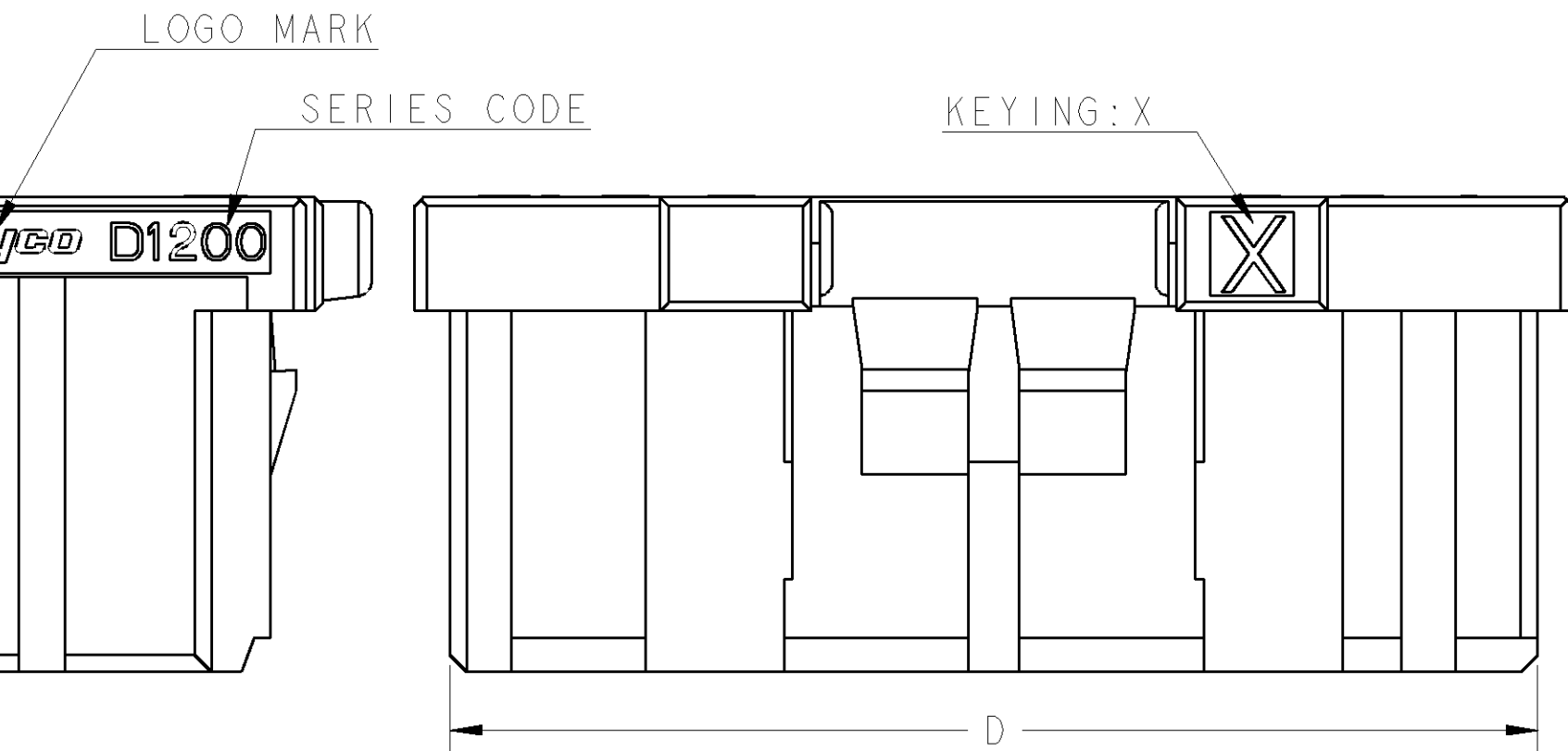
CAVITY MARK  
(ALPHABET: CAPITAL LETTER)



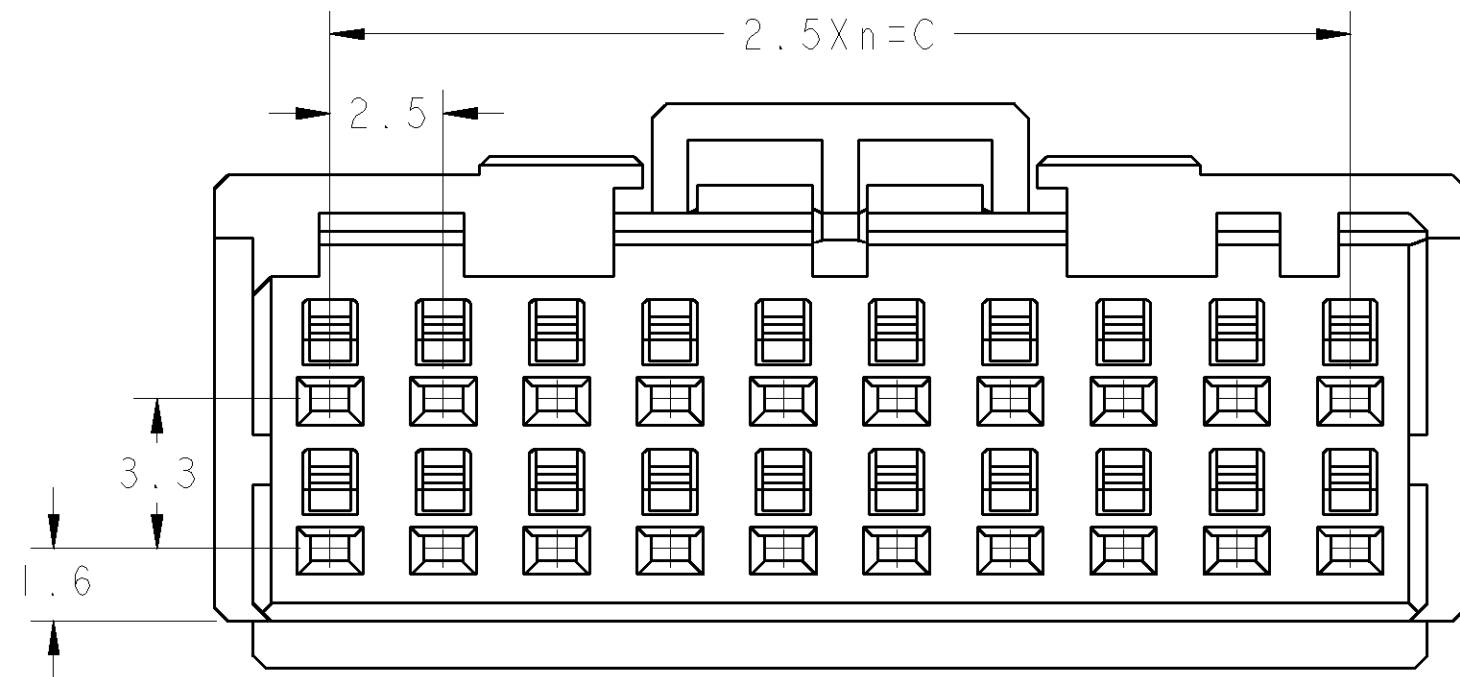
1. MATERIAL: GLASS FILLED THERMO PLASTIC POLYESTER(94V-0)
2. COLOR : EXCLUDING BLACK
3. THE SHAPE, SIZE AND POSITION OF THE CHARACTER SHOW THE OUTLINE. THEY DON'T SHOW DETAILS.
4. THE KEYING ARRANGEMENT OF "Y" IS SYMMETRIC WITH "X".

1. 材料: ガラス入り熱可塑性ポリエステル樹脂(94V-0)
2. 色 : 黒以外
3. 文字の形状、大きさ、および位置については、大略を示すものであり、詳細を示すものではありません。
4. Y KEY形状は、X KEY形状と左右対称

- 4-1939028-□ : YELLOW (Y-KEY)
- 3-1939028-□ : YELLOW (X-KEY)
- 2-1939028-□ : NATURAL (Y-KEY)
- 1-1939028-□ : NATURAL (X-KEY)



POS	n	KEY	A	B	C	D	E	PART NO
20	9	Y	8.3	15.9	22.5	25.9	27.6	4-1939028-0(YELLOW)
20	9	X	8.3	15.9	22.5	25.9	27.6	3-1939028-0(YELLOW)
20	9	Y	8.3	15.9	22.5	25.9	27.6	2-1939028-0(NATURAL)
20	9	X	8.3	15.9	22.5	25.9	27.6	1-1939028-0(NATURAL)
12	5	Y	8.3	15.9	12.5	15.9	17.6	4-1939028-6(YELLOW)
12	5	X	8.3	15.9	12.5	15.9	17.6	3-1939028-6(YELLOW)
12	5	Y	8.3	15.9	12.5	15.9	17.6	2-1939028-6(NATURAL)
12	5	X	8.3	15.9	12.5	15.9	17.6	1-1939028-6(NATURAL)
10	4	Y	3.3	10.9	10.0	13.4	15.1	4-1939028-5(YELLOW)
10	4	X	3.3	10.9	10.0	13.4	15.1	3-1939028-5(YELLOW)
10	4	Y	3.3	10.9	10.0	13.4	15.1	2-1827864-5(NATURAL)
10	4	X	3.3	10.9	10.0	13.4	15.1	1-1939028-5(NATURAL)
8	3	Y	3.3	10.9	7.5	10.9	12.6	4-1939028-4(YELLOW)
8	3	X	3.3	10.9	7.5	10.9	12.6	3-1939028-4(YELLOW)
8	3	Y	3.3	10.9	7.5	10.9	12.6	2-1939028-4(NATURAL)
8	3	X	3.3	10.9	7.5	10.9	12.6	1-1939028-4(NATURAL)
6	2	Y	3.3	8.4	5.0	8.4	10.1	4-1939028-3(YELLOW)
6	2	X	3.3	8.4	5.0	8.4	10.1	3-1939028-3(YELLOW)
6	2	Y	3.3	8.4	5.0	8.4	10.1	2-1939028-3(NATURAL)
6	2	X	3.3	8.4	5.0	8.4	10.1	1-1939028-3(NATURAL)
4	1	Y	3.1	8.4	2.5	5.9	-	4-1939028-2(YELLOW)
4	1	X	3.1	7.6	2.5	5.9	-	3-1939028-2(YELLOW)
4	1	Y	3.1	7.6	2.5	5.9	-	2-1939028-2(NATURAL)
4	1	X	3.1	7.6	2.5	5.9	-	1-1939028-2(NATURAL)



1-1939028-0  
20POS:NATURAL, X-KEY  
  
3-1939028-0  
20POS:YELLOW, X-KEY

THIS DRAWING IS A CONTROLLED DOCUMENT FOR TYCO ELECTRONICS CORPORATION. IT IS SUBJECT TO CHANGE AND THE CONTROLLING ENGINEERING ORGANIZATION SHOULD BE CONTACTED FOR THE LATEST REVISION.

DWN: M. MAEBASHI 19APR2006  
CHK: T. KUDO 19APR2006  
APVD: D. MITSUGI 19APR2006

Tyco Electronics Corporation  
Kawasaki, Japan

NAME: DYNAMIC D1200D 2.5mmPITCH  
REC HSG COLOR 4-20POS

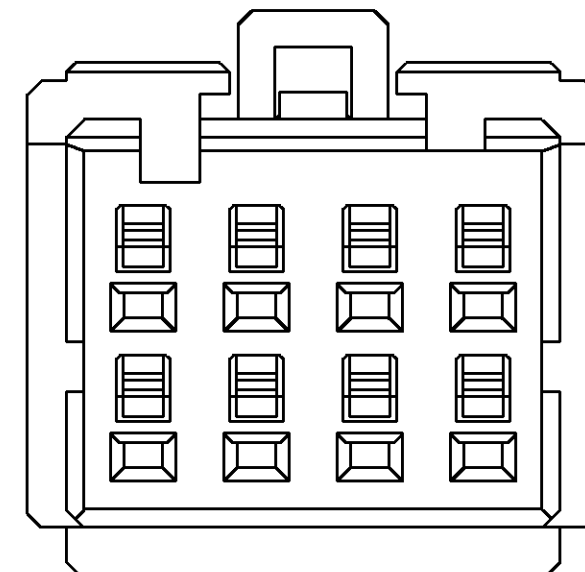
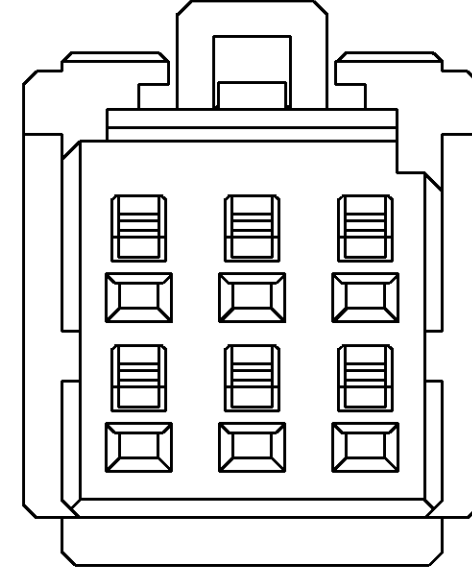
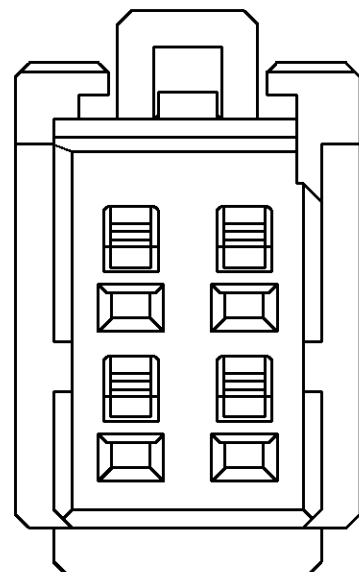
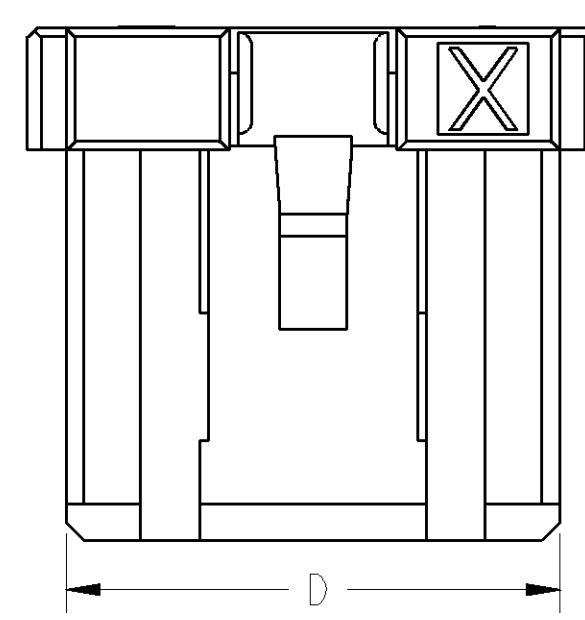
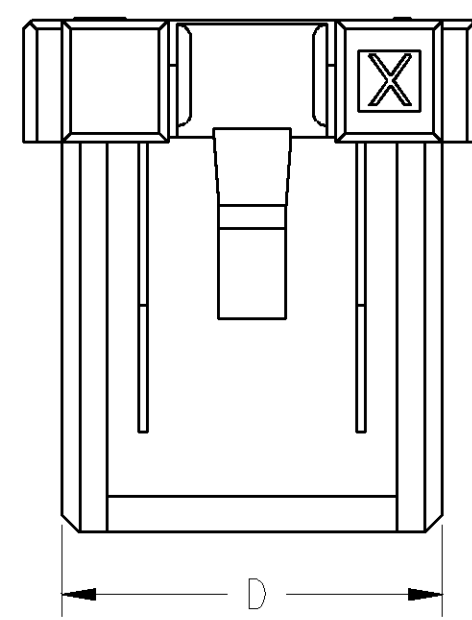
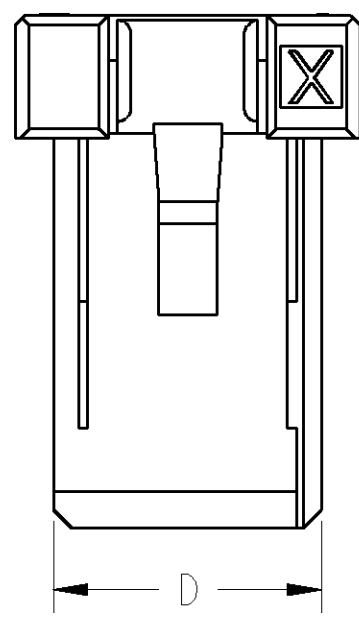
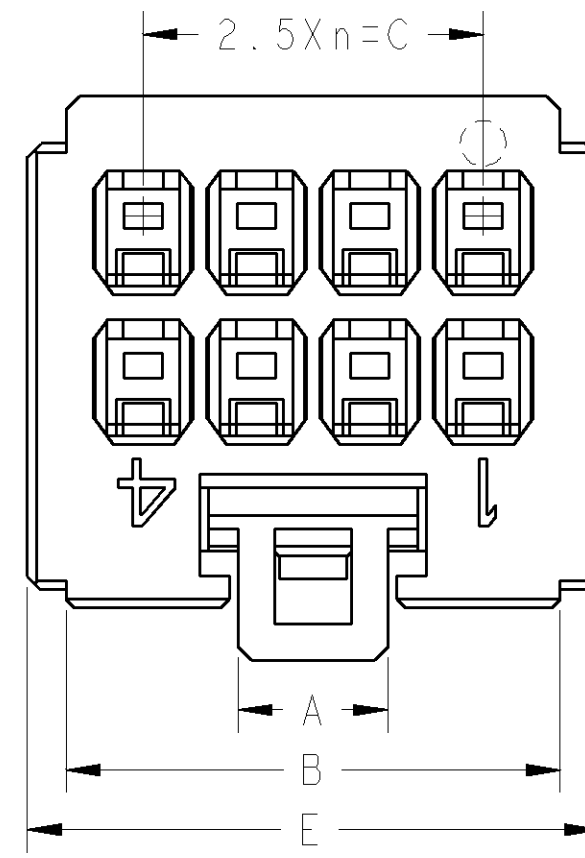
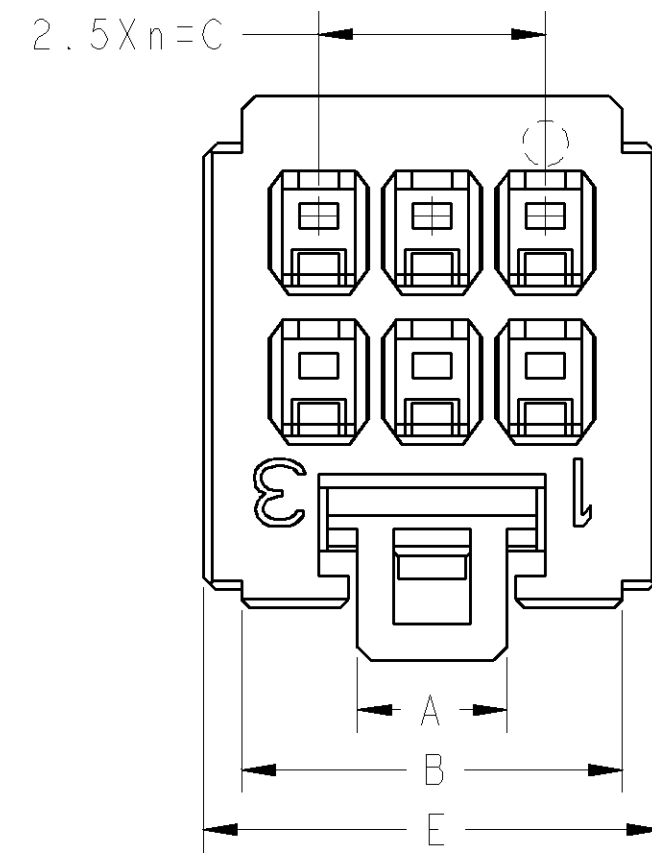
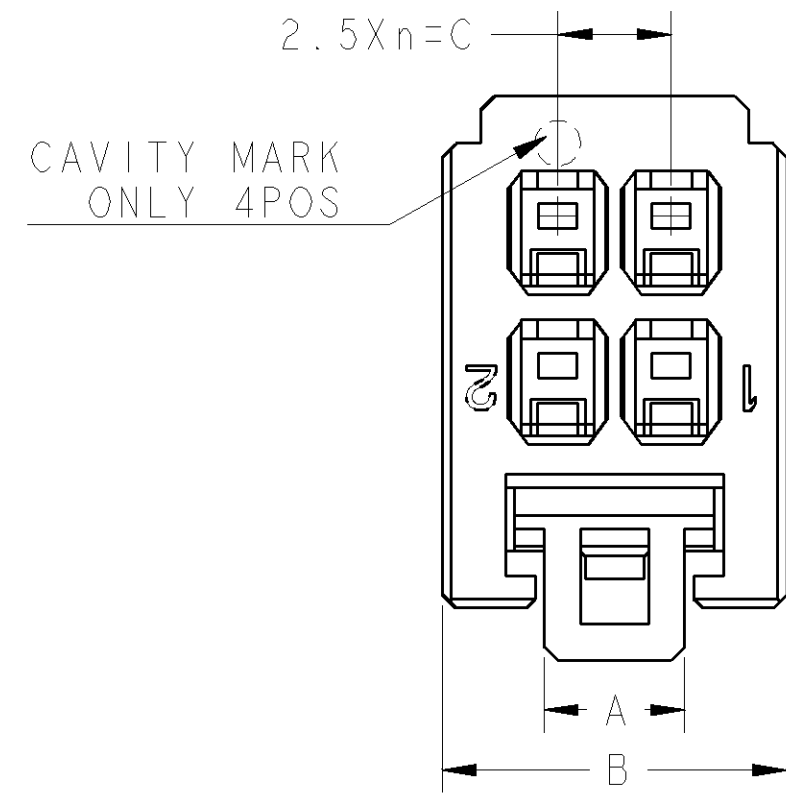
PRODUCT SPEC: 108-78268,78298  
APPLICATION SPEC: 114-5377

WEIGHT: A200779  
SCALE: 6:1  
SHEET 1 OF 3  
REV C

CUSTOMER DRAWING

THIS DRAWING IS UNPUBLISHED. RELEASED FOR PUBLICATION 2006  
 © COPYRIGHT 2006 BY TYCO ELECTRONICS CORPORATION. ALL INTERNATIONAL RIGHTS RESERVED.

LOC	DIST	REVISIONS					
J		P	LTR	DESCRIPTION	DATE	DWN	APVD
				SEE SHEET 1			



1-1939028-2  
4POS: NATURAL, X-KEY  
  
3-1939028-2  
4POS: YELLOW, X-KEY

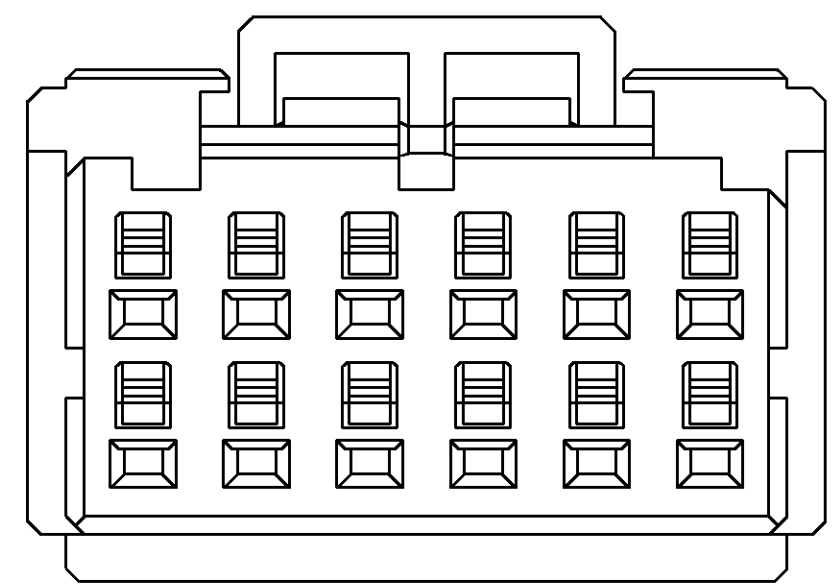
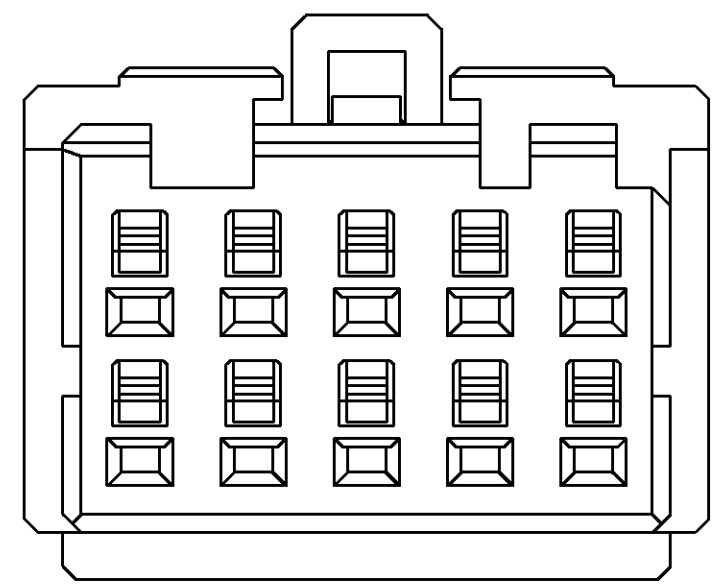
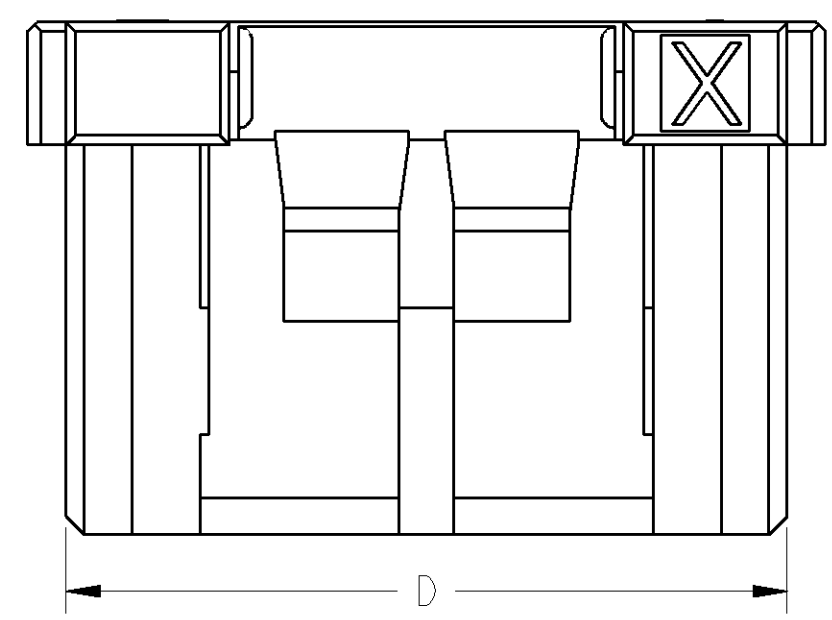
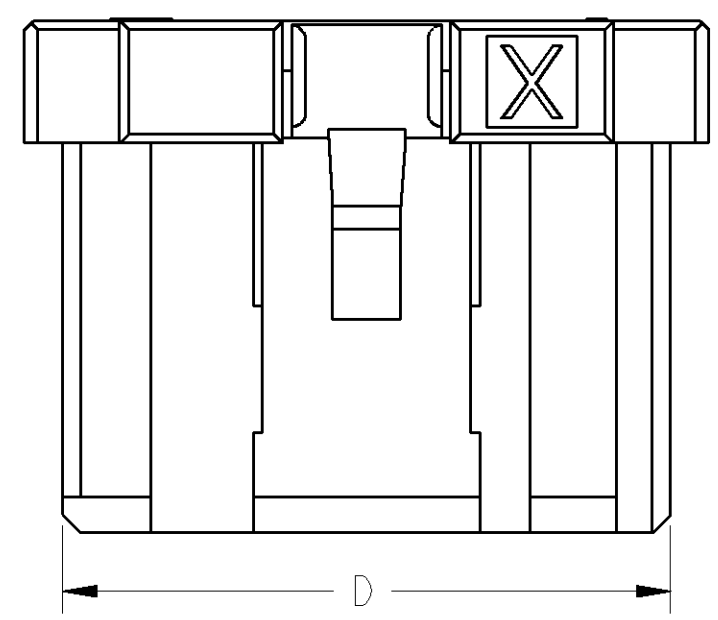
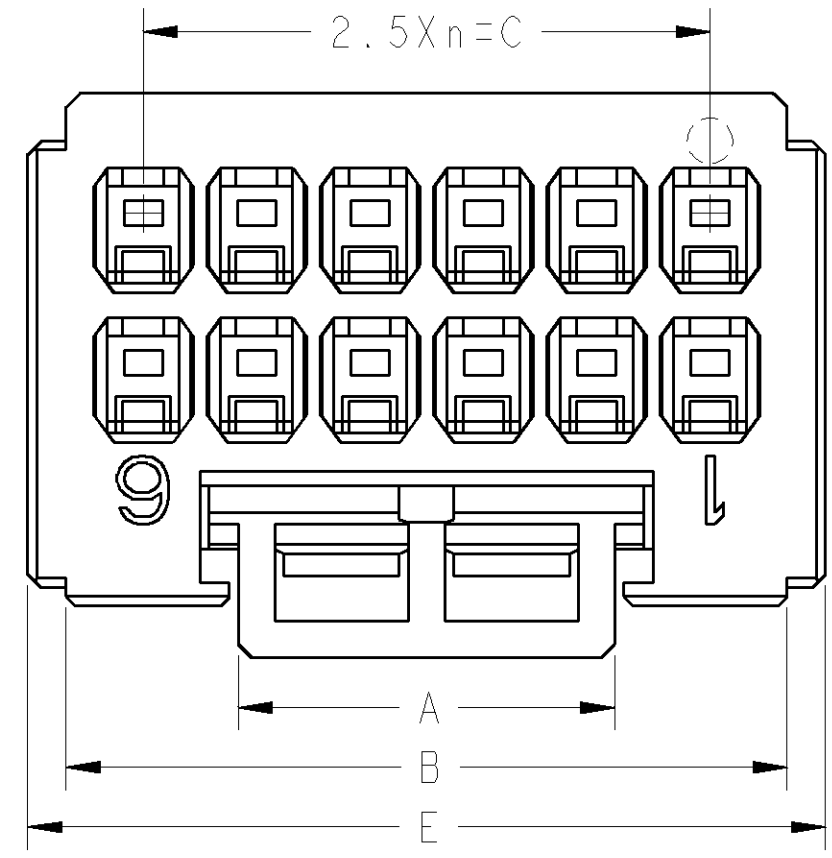
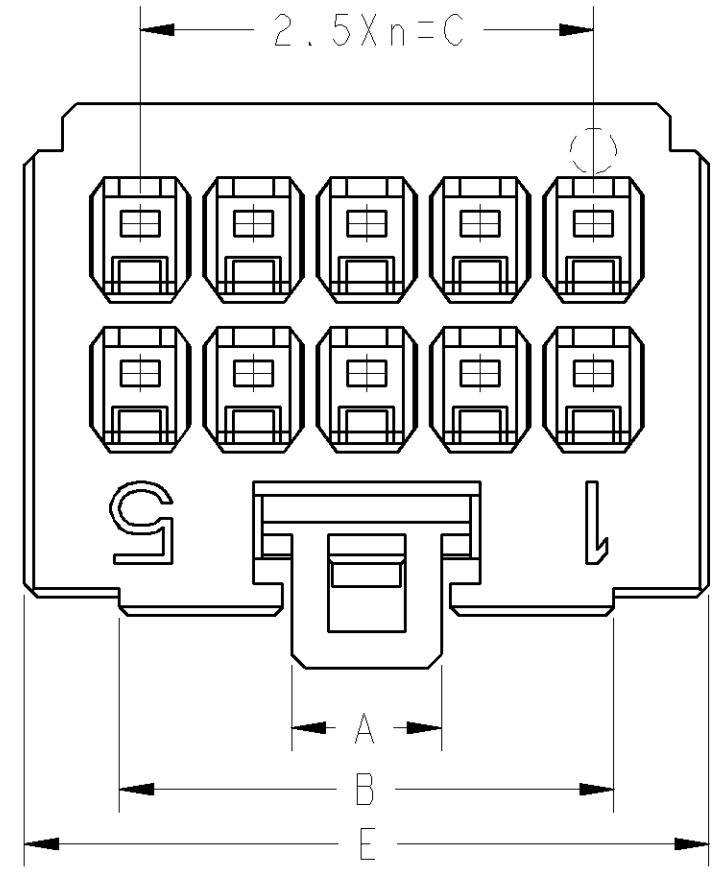
1-1939028-3  
6POS: NATURAL, X-KEY  
  
3-1939028-3  
6POS: YELLOW, X-KEY

1-1939028-4  
8POS: NATURAL, X-KEY  
  
3-1939028-4  
8POS: YELLOW, X-KEY

THIS DRAWING IS A CONTROLLED DOCUMENT FOR TYCO ELECTRONICS CORPORATION IT IS SUBJECT TO CHANGE AND THE CONTROLLING ENGINEERING ORGANIZATION SHOULD BE CONTACTED FOR THE LATEST REVISION.		DWN M. MAEBASHI 19APR2006 CHK T. KUDO 19APR2006 APVD D. MITSUGI 19APR2006	Tyco Electronics Corporation Kawasaki, Japan
DIMENSIONS: 単位: 概 mm	TOLERANCES UNLESS OTHERWISE SPECIFIED: 一般公差 0 PLC ± 1 PLC ± 2 PLC ± 3 PLC ± 4 PLC ± ANGLES ± FINISH 仕	PRODUCT SPEC 製品規格 108-78268, 78298 APPLICATION SPEC 取付適用規格 114-5377	NAME 名称 DYNAMIC DI200D 2.5mmPITCH REC HSG COLOR 4-20POS
MATERIAL 材料	CUSTOMER DRAWING	SIZE 寸法 A200779	DRAWING NO 番付 C-1939028
		SCALE 縮尺 6:1	SHEET 2 OF 3 REV C

THIS DRAWING IS UNPUBLISHED. RELEASED FOR PUBLICATION 2006  
 © COPYRIGHT 2006 BY TYCO ELECTRONICS CORPORATION. ALL INTERNATIONAL RIGHTS RESERVED.

LOC		DIST		REVISIONS			
P	LTR	DATE	DWN	APVD	DESCRIPTION		
					SEE SHEET 1		



1-1939028-5  
10POS:NATURAL, X-KEY

3-1939028-5  
10POS:YELLOW, X-KEY

1-1939028-6  
12POS:NATURAL, X-KEY

3-1939028-6  
12POS:YELLOW, X-KEY

<small>THIS DRAWING IS A CONTROLLED DOCUMENT FOR TYCO ELECTRONICS CORPORATION. IT IS SUBJECT TO CHANGE AND THE CONTROLLING ENGINEERING ORGANIZATION SHOULD BE CONTACTED FOR THE LATEST REVISION.</small>		DWN M. MAEBASHI 19APR2006 CHK T. KUDO 19APR2006 APVD D. MITSUGI 19APR2006	<b>Tyco Electronics</b> Tyco Electronics Corporation Kawasaki, Japan
DIMENSIONS: 单位: 稀 mm	TOLERANCES UNLESS OTHERWISE SPECIFIED: 一般公差 0 PLC ± 1 PLC ± 2 PLC ± 3 PLC ± 4 PLC ± ANGLES ± FINISH 仕上	PRODUCT SPEC 製品規格 108-78268,78298 APPLICATION SPEC 取付適用規格 114-5377	NAME 名称 DYNAMIC D1200D 2.5mmPITCH REC HSG COLOR 4-20POS
MATERIAL 材料	CUSTOMER DRAWING	SIZE 寸法 A200779	DRAWING NO. 番付 C-1939028
		SCALE 縮尺 1:1	SHEET 3 OF 3 REV C

Компания «Океан Электроники» предлагает заключение долгосрочных отношений при поставках импортных электронных компонентов на взаимовыгодных условиях!

Наши преимущества:

- Поставка оригинальных импортных электронных компонентов напрямую с производств Америки, Европы и Азии, а так же с крупнейших складов мира;
- Широкая линейка поставок активных и пассивных импортных электронных компонентов (более 30 млн. наименований);
- Поставка сложных, дефицитных, либо снятых с производства позиций;
- Оперативные сроки поставки под заказ (от 5 рабочих дней);
- Экспресс доставка в любую точку России;
- Помощь Конструкторского Отдела и консультации квалифицированных инженеров;
- Техническая поддержка проекта, помощь в подборе аналогов, поставка прототипов;
- Поставка электронных компонентов под контролем ВП;
- Система менеджмента качества сертифицирована по Международному стандарту ISO 9001;
- При необходимости вся продукция военного и аэрокосмического назначения проходит испытания и сертификацию в лаборатории (по согласованию с заказчиком);
- Поставка специализированных компонентов военного и аэрокосмического уровня качества (Xilinx, Altera, Analog Devices, Intersil, Interpoint, Microsemi, Actel, Aeroflex, Peregrine, VPT, Syfer, Eurofarad, Texas Instruments, MS Kennedy, Miteq, Cobham, E2V, MA-COM, Hittite, Mini-Circuits, General Dynamics и др.);

Компания «Океан Электроники» является официальным дистрибьютором и эксклюзивным представителем в России одного из крупнейших производителей разъемов военного и аэрокосмического назначения «**JONHON**», а так же официальным дистрибьютором и эксклюзивным представителем в России производителя высокотехнологичных и надежных решений для передачи СВЧ сигналов «**FORSTAR**».



## JONHON

«**JONHON**» (основан в 1970 г.)

Разъемы специального, военного и аэрокосмического назначения:

(Применяются в военной, авиационной, аэрокосмической, морской, железнодорожной, горно- и нефтедобывающей отраслях промышленности)

«**FORSTAR**» (основан в 1998 г.)

ВЧ соединители, коаксиальные кабели, кабельные сборки и микроволновые компоненты:

(Применяются в телекоммуникациях гражданского и специального назначения, в средствах связи, РЛС, а так же военной, авиационной и аэрокосмической отраслях промышленности).



Телефон: 8 (812) 309-75-97 (многоканальный)

Факс: 8 (812) 320-03-32

Электронная почта: [ocean@oceanchips.ru](mailto:ocean@oceanchips.ru)

Web: <http://oceanchips.ru/>

Адрес: 198099, г. Санкт-Петербург, ул. Калинина, д. 2, корп. 4, лит. А