

In case of consideration for using Automotive equipment / device which demand high reliability, kindly contact our sales window correspondents.

COUNT		DESCRIPTION OF REVISIONS	BY	CHKD	DATE	COUNT	DESCRIPTION OF REVISIONS	BY	CHKD	DATE
△	△				..	△				..
△	△				..	△				..
△	△				..	△				..

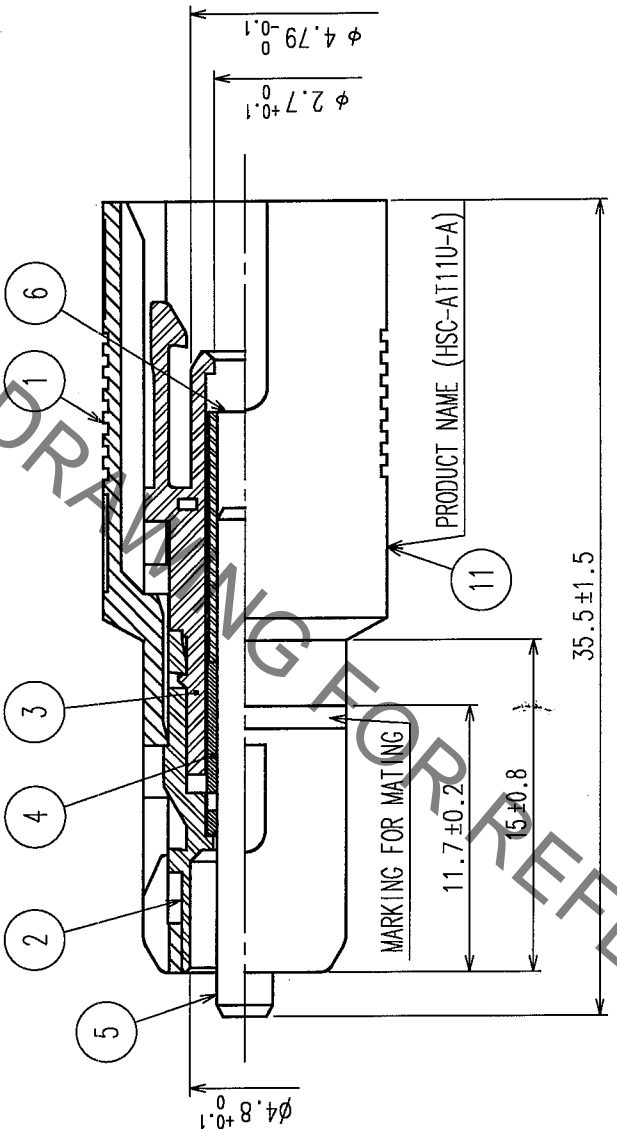
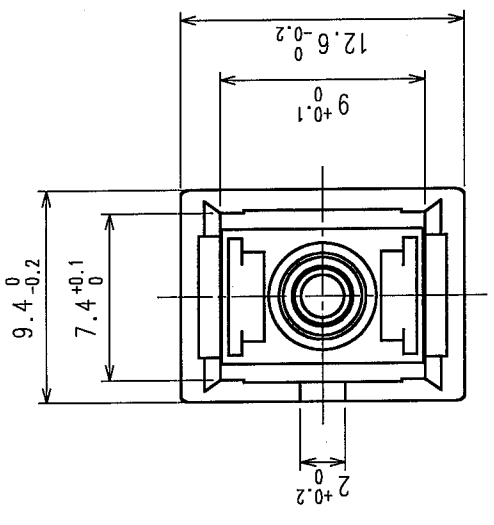
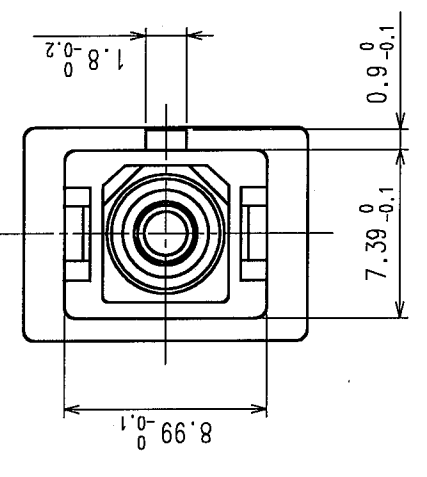
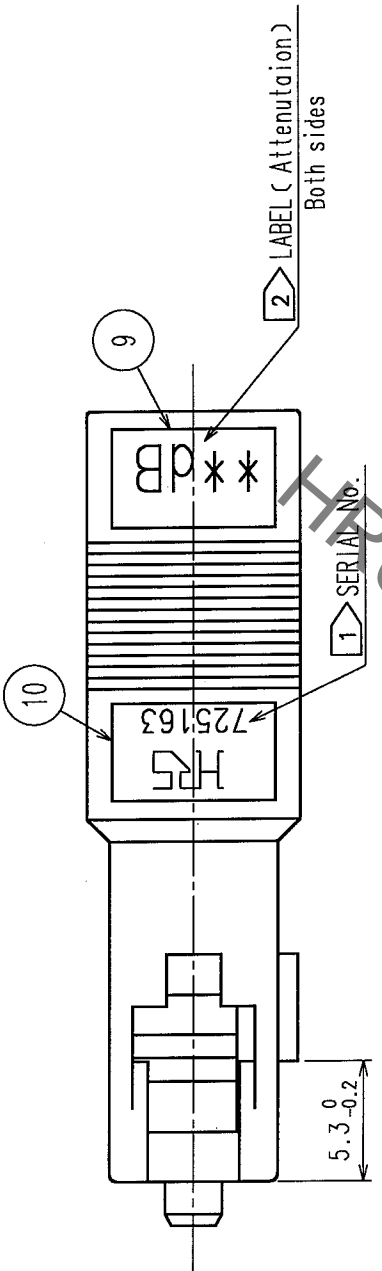
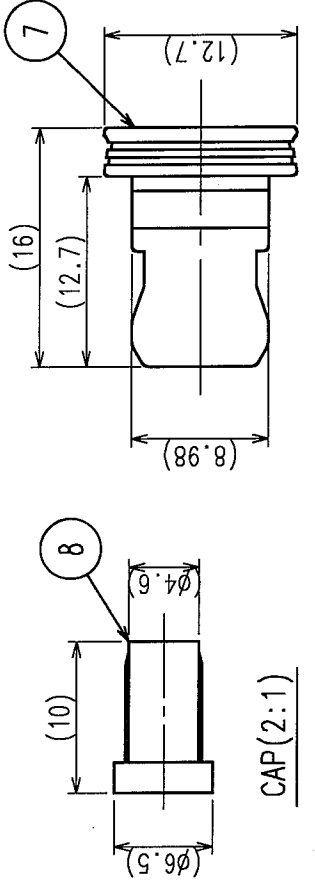


TABLE 1

* ATT.	PART NO.	HRS NO.	* ATT.	PART NO.	HRS NO.
00	0dB	HSC-AT11U-A00	10	10dB	HSC-AT11U-A10
01	1dB	HSC-AT11U-A01	11	11dB	HSC-AT11U-A11
02	2dB	HSC-AT11U-A02	12	12dB	HSC-AT11U-A12
03	3dB	HSC-AT11U-A03	13	13dB	HSC-AT11U-A13
04	4dB	HSC-AT11U-A04	14	14dB	HSC-AT11U-A14
05	5dB	HSC-AT11U-A05	15	15dB	HSC-AT11U-A15
06	6dB	HSC-AT11U-A06	16	16dB	HSC-AT11U-A16
07	7dB	HSC-AT11U-A07	20	20dB	HSC-AT11U-A20
08	8dB	HSC-AT11U-A08	25	25dB	HSC-AT11U-A25
09	9dB	HSC-AT11U-A09	30	30dB	HSC-AT11U-A30
					CL820-9510-6
					CL820-9511-9
					CL820-9512-1
					CL820-9513-4
					CL820-9514-7
					CL820-9515-0
					CL820-9516-2
					CL820-9517-7
					CL820-9518-8
					CL820-9519-0

NO.	MATERIAL	FINISH, REMARKS	NO.	MATERIAL	FINISH, REMARKS
5	Zirconia		11	Polyester	
4	Stainless Steel		10	Polyester	
3	Synthetic Resin		9	Polyester	
2	Synthetic Resin		8	Polyester Elastomer	Black
1	Zinc Alloy Die Casting	Nickel Plated	7	Synthetic Resin	Black
			6	Zirconia	

DRAWN	DESIGNED	CHECKED	APPROVED	RELEASED
T. Ohshida	T. Ohshida	M. Kaneko	M. Tachibana	
04.1.20	04.1.20	04.1.21	04.1.21	
CODE NO. (OLD)				
DRAWING NO. EDC3-175583				
PART NO. HSC-AT11U-A**				
SCALE 3 : 1				
UNITS mm				
HRS HIROSE ELECTRIC CO., LTD				
CL820				

NOTE 1 AN EXAMPLE OF SERIAL NO.
 2 THE SIGN ** CORRESPONDS TO THE ATTENUATION.
 3 PART NO. CORRESPONDING TO THE ATTENUATION ARE WRITTEN IN TABLE 1.

TO

Компания «Океан Электроники» предлагает заключение долгосрочных отношений при поставках импортных электронных компонентов на взаимовыгодных условиях!

Наши преимущества:

- Поставка оригинальных импортных электронных компонентов напрямую с производств Америки, Европы и Азии, а так же с крупнейших складов мира;
- Широкая линейка поставок активных и пассивных импортных электронных компонентов (более 30 млн. наименований);
- Поставка сложных, дефицитных, либо снятых с производства позиций;
- Оперативные сроки поставки под заказ (от 5 рабочих дней);
- Экспресс доставка в любую точку России;
- Помощь Конструкторского Отдела и консультации квалифицированных инженеров;
- Техническая поддержка проекта, помощь в подборе аналогов, поставка прототипов;
- Поставка электронных компонентов под контролем ВП;
- Система менеджмента качества сертифицирована по Международному стандарту ISO 9001;
- При необходимости вся продукция военного и аэрокосмического назначения проходит испытания и сертификацию в лаборатории (по согласованию с заказчиком);
- Поставка специализированных компонентов военного и аэрокосмического уровня качества (Xilinx, Altera, Analog Devices, Intersil, Interpoint, Microsemi, Actel, Aeroflex, Peregrine, VPT, Syfer, Eurofarad, Texas Instruments, MS Kennedy, Miteq, Cobham, E2V, MA-COM, Hittite, Mini-Circuits, General Dynamics и др.);

Компания «Океан Электроники» является официальным дистрибьютором и эксклюзивным представителем в России одного из крупнейших производителей разъемов военного и аэрокосмического назначения «JONHON», а так же официальным дистрибьютором и эксклюзивным представителем в России производителя высокотехнологичных и надежных решений для передачи СВЧ сигналов «FORSTAR».



JONHON

«JONHON» (основан в 1970 г.)

Разъемы специального, военного и аэрокосмического назначения:

(Применяются в военной, авиационной, аэрокосмической, морской, железнодорожной, горно- и нефтедобывающей отраслях промышленности)

«FORSTAR» (основан в 1998 г.)

ВЧ соединители, коаксиальные кабели, кабельные сборки и микроволновые компоненты:

(Применяются в телекоммуникациях гражданского и специального назначения, в средствах связи, РЛС, а так же военной, авиационной и аэрокосмической отраслях промышленности).



Телефон: 8 (812) 309-75-97 (многоканальный)

Факс: 8 (812) 320-03-32

Электронная почта: ocean@oceanchips.ru

Web: <http://oceanchips.ru/>

Адрес: 198099, г. Санкт-Петербург, ул. Калинина, д. 2, корп. 4, лит. А