

THIS DRAWING IS UNPUBLISHED.

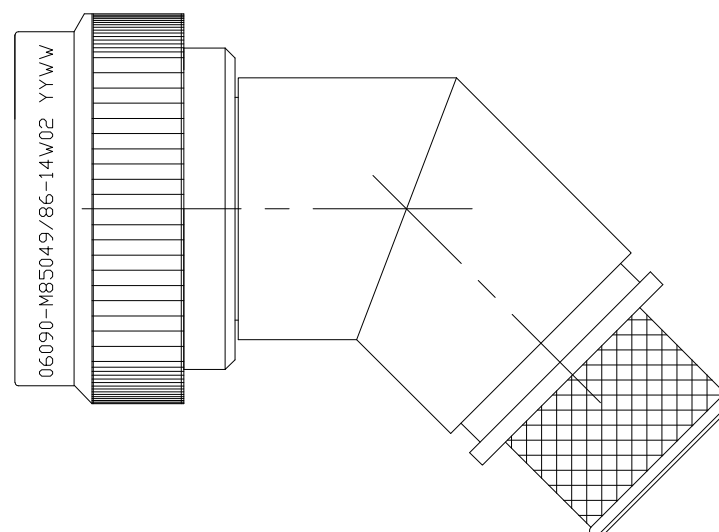
RELEASED FOR PUBLICATION

© COPYRIGHT - TE Connectivity

ALL RIGHTS RESERVED.

REVISIONS

| P | LTR | DESCRIPTION | DATE | DWN | APVD |
|---|-----|-----------------------|--------|-----|------|
| | C | REV PER ECO 17-004919 | 6-6-17 | CT | EH |



SELF-LOCKING
SHIELD BAND TERMINATION
SHRINK BOOT ACCOMMODATION 45°
ADAPTER

1. THIS PRODUCT IS DESIGNED TO TERMINATE A BRAIDED CABLE SHIELD AND A HEAT SHRINKABLE LIPPED BOOT TO A CONNECTOR, AND DESIGNED TO MEET PERFORMANCE REQUIREMENT OF AS85049/86.
2. ALL COMPONENTS SHALL BE PACKAGED AND SUPPLIED IN A PLASTIC BAG AND LABELED WITH M85049/86 DESIGNATION e. g. M85049/86-14W02.
3. PART SUPPLIED WITH STANDARD DETENTED SELF-LOCKING WHICH PROVIDES A POSITIVE AUDIBLE DETENTED COUPLING.
4. THIS ADAPTER MATES TO CONNECTOR MIL-DTL-38999 SERIES I AND MIL-DTL-38999 SERIES II.
5. FOR MATERIAL AND FINISH INFORMATION REFER TO R85049.
FOR ALTERNATIVE MATERIALS AND PLATING FINISHES CONTACT TE CONNECTIVITY.

| | | | | | | | |
|---|--|--------------------------------|---|-----------------|--------------------|---------------------------|--------------------|
| THIS DRAWING IS A CONTROLLED DOCUMENT. | | DWN C.C.THOMAS 06JUN2017 | | | | | |
| DIMENSIONS: INCHES | | CHK E.HALEY 6-6-17 | | | | | |
| | | APVD E.HALEY 6-6-17 | NAME BACKSHELL, 45°, SELF-LOCKING, SHIELD BAND TERMINATION, SHRINK BOOT ADAPTER | | | | |
| TOLERANCES UNLESS OTHERWISE SPECIFIED: | | PRODUCT SPEC - | APPLICATION SPEC - | | | | |
| MATERIAL - | | FINISH - | WEIGHT 0 | SIZE A3 | CAGE CODE 06090 | DRAWING NO C-R85049/86 | RESTRICTED TO - |
| CUSTOMER DRAWING | | | SCALE NTS | SHEET 1 OF 3 | REV C | | |

THIS DRAWING IS UNPUBLISHED.

RELEASED FOR PUBLICATION

REVISIONS

© COPYRIGHT - TE Connectivity

ALL RIGHTS RESERVED.

| P | LTR | DESCRIPTION | DATE | DWN | APVD |
|---|-----|-------------|------|-----|------|
| - | - | SEE SHEET 1 | - | - | - |



PART NUMBERING

R85049/86 - 14 W 02

- SPECIFICATION SHEET
- CONFIGURATION:
 - (DASH) DETENTED SELF-LOCKING
- ORDER NO.
- FINISH
- ENTRY SIZE

THIS DRAWING IS A CONTROLLED DOCUMENT.

DWN C.C.THOMAS 06JUN2017

CHK E.HALEY 6-6-17

APVD E.HALEY 6-6-17

PRODUCT SPEC

APPLICATION SPEC

WEIGHT -

CUSTOMER DRAWING



NAME BACKSHELL, 45°, SELF-LOCKING, SHIELD BAND TERMINATION, SHRINK BOOT ADAPTER

| | | | |
|------|-----------|-------------|---------------|
| SIZE | CAGE CODE | DRAWING NO | RESTRICTED TO |
| A3 | 06090 | C-R85049/86 | - |

| DIMENSIONS: INCHES | TOLERANCES UNLESS OTHERWISE SPECIFIED: |
|-----------------------|---|
| | ± - |
| | ± - |
| | ± - |
| | ± - |
| | ± - |
| | ± - |
| MATERIAL | FINISH |
| - | - |


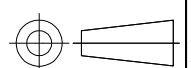
| | | |
|-------|--------|-----|
| SCALE | SHEET | REV |
| NTS | 2 OF 3 | C |

THIS DRAWING IS UNPUBLISHED. RELEASED FOR PUBLICATION
 © COPYRIGHT - TE Connectivity ALL RIGHTS RESERVED.

| REVISIONS | | | | | |
|-----------|-----|-------------|------|-----|------|
| P | LTR | DESCRIPTION | DATE | DWN | APVD |
| - | - | SEE SHEET 1 | - | - | - |

| ORDER NUMBER | CONNECTOR SHELL SIZE | | TABLE I - SHELL SIZE AND DIMENSIONS | | | | |
|--------------|----------------------|--------|-------------------------------------|---------------------|-------------|------------|-------------|
| | | | ØA MAX | ØB ±.010 ENTRY SIZE | | ØC REF | |
| | SERIES | SERIES | | Ø1 | Ø2 | Ø1 | Ø2 |
| 8 | 9 | 8 | .86 (21.8) | N/A | .25 (6.4) | N/A | .39 (10.0) |
| 10 | 11 | 10 | .98 (25.0) | N/A | .31 (7.9) | N/A | .46 (11.6) |
| 12 | 13 | 12 | 1.16 (29.4) | .31 (7.9) | .44 (11.1) | .46 (11.6) | .58 (14.8) |
| 14 | 15 | 14 | 1.28 (32.5) | .44 (11.1) | .56 (14.3) | .58 (14.8) | .71 (18.0) |
| 16 | 17 | 16 | 1.41 (35.7) | .50 (12.7) | .63 (15.9) | .65 (16.4) | .77 (19.6) |
| 18 | 19 | 18 | 1.52 (38.5) | .63 (15.9) | .75 (19.1) | .77 (19.6) | .89 (22.7) |
| 20 | 21 | 20 | 1.64 (41.7) | .63 (15.9) | .81 (20.6) | .77 (19.6) | .96 (24.3) |
| 22 | 23 | 22 | 1.77 (44.9) | .69 (17.5) | .94 (23.8) | .83 (21.1) | 1.08 (27.5) |
| 24 | 25 | 24 | 1.89 (48.0) | .75 (19.1) | 1.00 (25.4) | .89 (22.7) | 1.15 (29.1) |

| ORDER NUMBER | CONNECTOR SHELL SIZE | | TABLE I - SHELL SIZE AND DIMENSIONS (CONTINUES) | | | | | |
|--------------|----------------------|--------|---|-------------|-------------|-------------|-------------|-------------|
| | | | D MAX | E MAX | F (REF) | | G MAX | |
| | SERIES | SERIES | | | Ø2 | Ø3 | Ø2 | Ø3 |
| 8 | 9 | 8 | .87 (22.1) | 1.16 (29.5) | 1.88 (47.7) | 2.02 (51.3) | 1.69 (42.9) | 1.83 (46.5) |
| 10 | 11 | 10 | .90 (22.7) | 1.19 (30.2) | 1.93 (49.0) | 2.09 (53.1) | 1.74 (44.2) | 1.90 (48.3) |
| 12 | 13 | 12 | .92 (23.4) | 1.21 (30.7) | 2.13 (54.1) | 2.17 (55.1) | 1.94 (49.3) | 1.98 (50.3) |
| 14 | 15 | 14 | .95 (24.1) | 1.24 (31.5) | 2.22 (56.4) | 2.27 (57.6) | 2.03 (51.6) | 2.08 (52.8) |
| 16 | 17 | 16 | .98 (24.9) | 1.26 (32.0) | 2.29 (58.2) | 2.33 (59.2) | 2.10 (53.3) | 2.14 (54.4) |
| 18 | 19 | 18 | .98 (24.9) | 1.27 (32.3) | 2.34 (59.4) | 2.38 (60.5) | 2.15 (54.6) | 2.19 (55.6) |
| 20 | 21 | 20 | 1.01 (25.6) | 1.30 (33.0) | 2.39 (60.7) | 2.46 (62.5) | 2.20 (55.9) | 2.27 (57.7) |
| 22 | 23 | 22 | 1.04 (26.4) | 1.33 (33.8) | 2.46 (62.5) | 2.55 (64.8) | 2.28 (57.9) | 2.36 (59.9) |
| 24 | 25 | 24 | 1.07 (27.2) | 1.35 (34.3) | 2.53 (64.3) | 2.62 (66.5) | 2.34 (59.4) | 2.43 (61.7) |

| | | | | | |
|---|--|--------------------------------|---|--|--|
| THIS DRAWING IS A CONTROLLED DOCUMENT. | | DWN C.C.THOMAS 06JUN2017 |  TE Connectivity | | |
| DIMENSIONS: INCHES | | CHK E.HALEY 6-6-17 | | | |
|  | | APVD E.HALEY 6-6-17 | NAME BACKSHELL, 45°, SELF-LOCKING, SHIELD BAND TERMINATION, SHRINK BOOT ADAPTER | | |
| TOLERANCES UNLESS OTHERWISE SPECIFIED: | | PRODUCT SPEC | SIZE | | |
| 0 PLC ± - | | APPLICATION SPEC | CAGE CODE | | |
| 1 PLC ± - | | WEIGHT | DRAWING NO | | |
| 2 PLC ± - | | | RESTRICTED TO | | |
| 3 PLC ± - | | | A3 06090 | | |
| 4 PLC ± - | | | G-R85049/86 | | |
| ANGLES ± - | | | SCALE NTS | | |
| MATERIAL | | | SHEET 3 OF 3 | | |
| FINISH | | | REV C | | |
| | | | CUSTOMER DRAWING | | |

Компания «Океан Электроники» предлагает заключение долгосрочных отношений при поставках импортных электронных компонентов на взаимовыгодных условиях!

Наши преимущества:

- Поставка оригинальных импортных электронных компонентов напрямую с производств Америки, Европы и Азии, а так же с крупнейших складов мира;
- Широкая линейка поставок активных и пассивных импортных электронных компонентов (более 30 млн. наименований);
- Поставка сложных, дефицитных, либо снятых с производства позиций;
- Оперативные сроки поставки под заказ (от 5 рабочих дней);
- Экспресс доставка в любую точку России;
- Помощь Конструкторского Отдела и консультации квалифицированных инженеров;
- Техническая поддержка проекта, помощь в подборе аналогов, поставка прототипов;
- Поставка электронных компонентов под контролем ВП;
- Система менеджмента качества сертифицирована по Международному стандарту ISO 9001;
- При необходимости вся продукция военного и аэрокосмического назначения проходит испытания и сертификацию в лаборатории (по согласованию с заказчиком);
- Поставка специализированных компонентов военного и аэрокосмического уровня качества (Xilinx, Altera, Analog Devices, Intersil, Interpoint, Microsemi, Actel, Aeroflex, Peregrine, VPT, Syfer, Eurofarad, Texas Instruments, MS Kennedy, Miteq, Cobham, E2V, MA-COM, Hittite, Mini-Circuits, General Dynamics и др.);

Компания «Океан Электроники» является официальным дистрибьютором и эксклюзивным представителем в России одного из крупнейших производителей разъемов военного и аэрокосмического назначения «JONHON», а так же официальным дистрибьютором и эксклюзивным представителем в России производителя высокотехнологичных и надежных решений для передачи СВЧ сигналов «FORSTAR».



JONHON

«JONHON» (основан в 1970 г.)

Разъемы специального, военного и аэрокосмического назначения:

(Применяются в военной, авиационной, аэрокосмической, морской, железнодорожной, горно- и нефтедобывающей отраслях промышленности)

«FORSTAR» (основан в 1998 г.)

ВЧ соединители, коаксиальные кабели,
кабельные сборки и микроволновые компоненты:

(Применяются в телекоммуникациях гражданского и специального назначения, в средствах связи, РЛС, а так же военной, авиационной и аэрокосмической отраслях промышленности).



Телефон: 8 (812) 309-75-97 (многоканальный)

Факс: 8 (812) 320-03-32

Электронная почта: ocean@oceanchips.ru

Web: <http://oceanchips.ru/>

Адрес: 198099, г. Санкт-Петербург, ул. Калинина, д. 2, корп. 4, лит. А