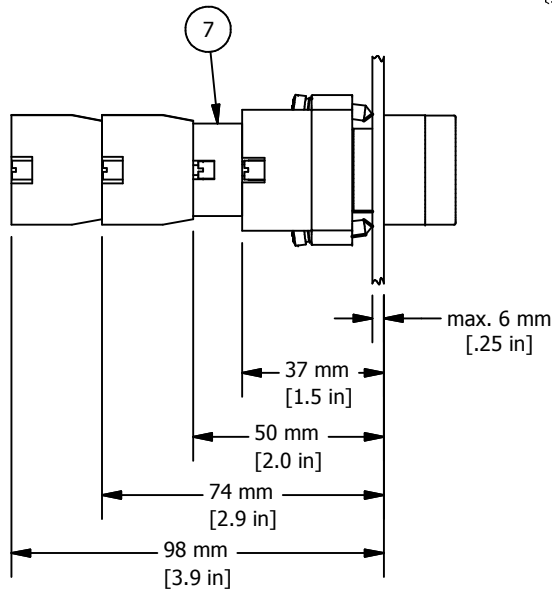
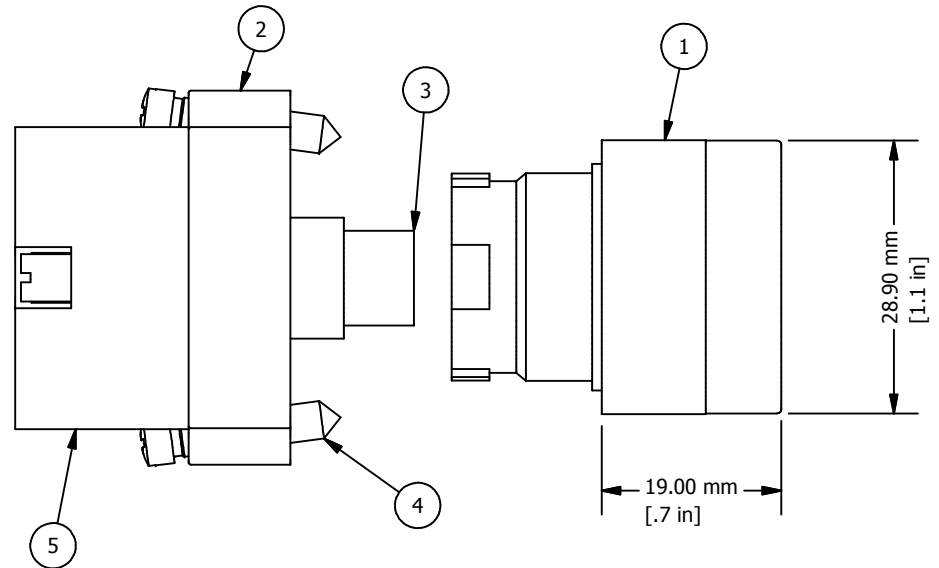
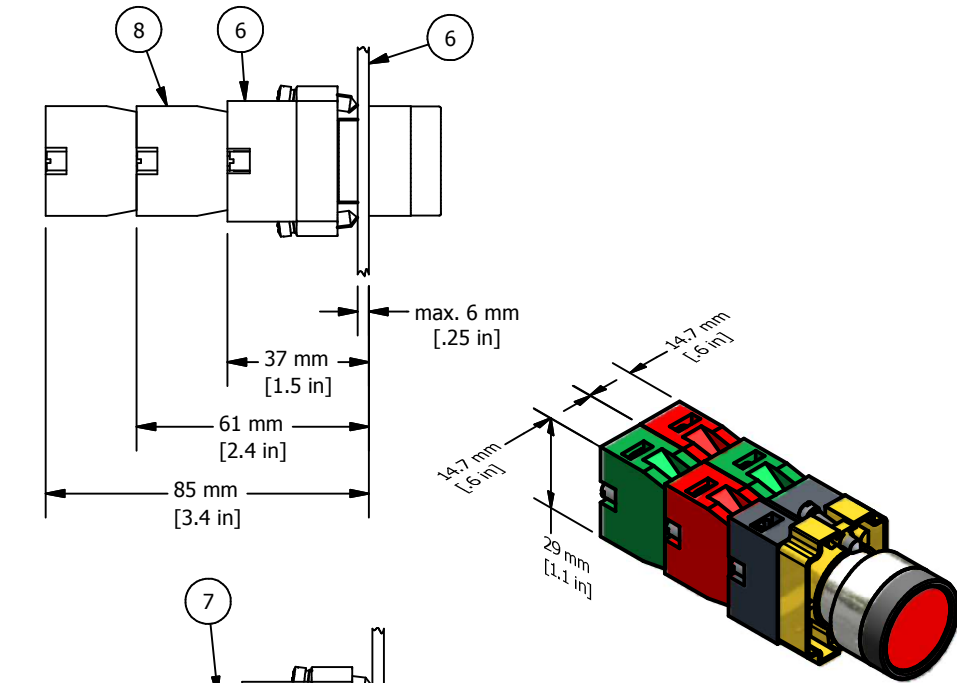


REVISION FOR DWG # 1PB-2ALFxLB-yyy

| REV | CH.NO. | DESCRIPTION     | DATE      | REVISED BY |
|-----|--------|-----------------|-----------|------------|
| -   | -      | ORIGINAL DESIGN | 11/2/2007 | PHILIPP E. |



Up to **four** switch contacts can be installed.

- \* = Selector Switch is supplied with mounting bracket, bulb holder and LED (ITEM 1,2,3,4 and 5)
- \*\* = Switch Contacts must be ordered separately

| ITEM        | DESCRIPTION  | CAT. NO.      | COLOR       | MIN. QTY. | MAX. QTY. |
|-------------|--|---------------|-------------|-----------|-----------|
| 1*          | LED Illuminated Metal Selector Switch (Flush, Momentary) | 2ALF1LB-yyy   | White       | 1         | 1         |
|             |  | 2ALF3LB-yyy   | Green       | 1         | 1         |
|             |  | 2ALF4LB-yyy   | Red         | 1         | 1         |
|             |  | 2ALF5LB-yyy   | Amber       | 1         | 1         |
|             |  | 2ALF6LB-yyy   | Blue        | 1         | 1         |
|             |  | 2ALF7LB-yyy   | Clear       | 1         | 1         |
| 2ALF8LB-yyy | Yellow   | 1             | 1           |           |           |
| 2*          | Mounting Bracket   | 2BRK          | -           | 1         | 1         |
| 3*          | LED Bulb   | MCB9xyyy      | -           | 1         | 1         |
| 4*          | Mounting Bracket Screws                                  | incl. in 2BRK | -           | 2         | 2         |
| 5*          | Bulb Holder  | 2LHB          | -           | 1         | 1         |
| 6           | Panel  | -             | -           | -         | -         |
| 7           | Maintained Action mechanism                              | 2PPM          | Black       | 1         | 1         |
| 8**         | Switch Contacts  | S1            | Green       | 1         | 4         |
|             |  | S2            | Red         | 1         | 4         |
|             |  | S3            | Green/Black | 1         | 4         |
|             |  | S4            | Red/Black   | 1         | 4         |

yyy = Voltage

|      |   |            |
|------|---|------------|
| 012  | = | 12V AC/DC  |
| 024  | = | 24V AC/DC  |
| 048  | = | 48V AC/DC  |
| 110  | = | 110V AC/DC |
| 230  | = | 230V AC    |
| 230D | = | 230V DC    |

For maintained action use Cat. No. **2PPM (ITEM 7)**

UNLESS OTHERWISE SPECIFIED:  
 • ALL DIMENSIONS ARE IN MILLIMETERS  
 • THIRD ANGLE PROJECTION



This Drawing is the property of  
**Altech Corp.**

35 Royal Road  
 Flemington, NJ 08822-6000  
 (908) 806-9400  
 Fax (908) 806-9490

AND IS A CONFIDENTIAL DISCLOSURE WITHOUT CONSIDERATION OTHER THAN THE BORROWER'S AGREEMENT THAT IT SHALL NOT BE REPRODUCED, COPIED, LENT OR DISPOSED OF DIRECTLY OR INDIRECTLY NOR USED FOR ANY PURPOSE OTHER THAN THAT FOR WHICH IT IS SPECIFICALLY FURNISHED.

TITEL **22 mm LED Illuminated Metal Flush Momentary Operator**  
**2ALFxLB-yyy (x=color, yyy=voltage)**

DRAWN BY:  
 Philipp Ernstberger

11/2/2007

DRAWING NO.:  
**1PB-2ALFxLB-yyy**

REV.:  
 -

CHECKED BY:  
 Laszlo Gyorgypal

11/2/2007

RELEASED BY:  
 Laszlo Gyorgypal

11/2/2007

SCALE: -

SHEET: 1

OF: 1

| TOLERANCE |   |         |
|-----------|---|---------|
| XX        | = | ±1 mm   |
| XX.X      | = | ±0.5 mm |
| XX.XX     | = | ±0.2 mm |
| ALL       | = | - mm    |

METRIC

Компания «Океан Электроники» предлагает заключение долгосрочных отношений при поставках импортных электронных компонентов на взаимовыгодных условиях!

Наши преимущества:

- Поставка оригинальных импортных электронных компонентов напрямую с производств Америки, Европы и Азии, а так же с крупнейших складов мира;
- Широкая линейка поставок активных и пассивных импортных электронных компонентов (более 30 млн. наименований);
- Поставка сложных, дефицитных, либо снятых с производства позиций;
- Оперативные сроки поставки под заказ (от 5 рабочих дней);
- Экспресс доставка в любую точку России;
- Помощь Конструкторского Отдела и консультации квалифицированных инженеров;
- Техническая поддержка проекта, помощь в подборе аналогов, поставка прототипов;
- Поставка электронных компонентов под контролем ВП;
- Система менеджмента качества сертифицирована по Международному стандарту ISO 9001;
- При необходимости вся продукция военного и аэрокосмического назначения проходит испытания и сертификацию в лаборатории (по согласованию с заказчиком);
- Поставка специализированных компонентов военного и аэрокосмического уровня качества (Xilinx, Altera, Analog Devices, Intersil, Interpoint, Microsemi, Actel, Aeroflex, Peregrine, VPT, Syfer, Eurofarad, Texas Instruments, MS Kennedy, Miteq, Cobham, E2V, MA-COM, Hittite, Mini-Circuits, General Dynamics и др.);

Компания «Океан Электроники» является официальным дистрибьютором и эксклюзивным представителем в России одного из крупнейших производителей разъемов военного и аэрокосмического назначения «**JONHON**», а так же официальным дистрибьютором и эксклюзивным представителем в России производителя высокотехнологичных и надежных решений для передачи СВЧ сигналов «**FORSTAR**».



## JONHON

«**JONHON**» (основан в 1970 г.)

Разъемы специального, военного и аэрокосмического назначения:

(Применяются в военной, авиационной, аэрокосмической, морской, железнодорожной, горно- и нефтедобывающей отраслях промышленности)

«**FORSTAR**» (основан в 1998 г.)

ВЧ соединители, коаксиальные кабели,  
кабельные сборки и микроволновые компоненты:

(Применяются в телекоммуникациях гражданского и специального назначения, в средствах связи, РЛС, а так же военной, авиационной и аэрокосмической отраслях промышленности).



Телефон: 8 (812) 309-75-97 (многоканальный)

Факс: 8 (812) 320-03-32

Электронная почта: [ocean@oceanchips.ru](mailto:ocean@oceanchips.ru)

Web: <http://oceanchips.ru/>

Адрес: 198099, г. Санкт-Петербург, ул. Калинина, д. 2, корп. 4, лит. А