

## Description

Miniaturised single pole press-to-reset cycling trip free thermal circuit breaker designed for automotive fuse block installation.

Extends the benefits of circuit breaker performance and convenience to applications which are cost critical. Colour-coded housing caps or manual release buttons available.

Version 1616 is available especially for the automotive industry (current ratings correspond to those of blade fuses).

**US patent number:** US 6,590,489 B1 (1610-H2)

## Typical applications

Extra low voltage wiring systems on all types of vehicles and marine craft.

## Ordering information

| Type No.               | Description  |                  |    |    |    |    |      |  |
|------------------------|--|------------------|----|----|----|----|------|--|
| 1610                   | single pole automotive circuit breaker                 |                  |    |    |    |    |      |  |
| <b>Voltage rating</b>  |  |                  |    |    |    |    |      |  |
| 21                     | DC 24 V, with reset button                             |                  |    |    |    |    |      |  |
| H2                     | DC 24 V, with reset button and manual release facility |                  |    |    |    |    |      |  |
| 92                     | DC 12 V, autoreset (type I to SAE J 553)               |                  |    |    |    |    |      |  |
| <b>Current ratings</b> |  |                  |    |    |    |    |      |  |
| 5                      | 6  | 8                | 10 | 15 | 20 | 25 | 30 A |  |
| 1610 - 21 - 8 A        |  | ordering example |    |    |    |    |      |  |

Please be informed that we have minimum ordering quantities to be observed.

## Preferred types

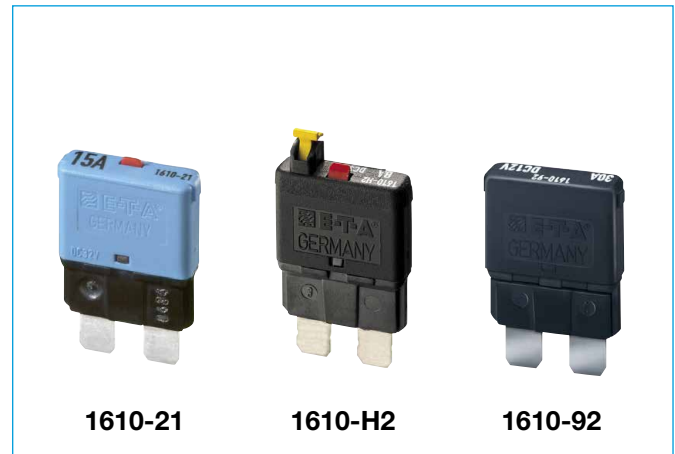
| Preferred types | Standard current ratings (A) |   |   |    |    |    |    |    |
|-----------------|------------------------------|---|---|----|----|----|----|----|
|                 | 5                            | 6 | 8 | 10 | 15 | 20 | 25 | 30 |
| 1610-21-        | x                            | x | x | x  | x  | x  | x  | x  |

## Current ratings, typical voltage drop values and colour coding

| Current rating (A) | Voltage drop (mV) | Actuator colour manual release (1610-H2) or housing cap colour (1610-21) |
|--------------------|-------------------|--|
| 5                  | < 150             | light-brown  |
| 6                  | < 150             | green  |
| 8                  | < 150             | golden yellow  |
| 10                 | < 150             | red  |
| 15                 | < 150             | blue   |
| 20                 | < 150             | yellow   |
| 25                 | < 150             | pearl  |
| 30                 | < 150             | light-green  |

## Approvals

| Authority | Standard                         | Rated voltage | Current ratings |
|-----------|----------------------------------|---------------|-----------------|
| UL        | UL 1500<br>Ignition<br>Protected | DC 24 V       | 5 A...30 A      |



1610-21

1610-H2

1610-92

## Technical data

For further details please see: [www.e-t-a.de/ti\\_e](http://www.e-t-a.de/ti_e)

|  |  |
|--|--|
| Voltage rating                             | 1610-92: DC 12 V<br>1610-21/1610-H2: DC 12 V / DC 24 V   |
| Max. voltage rating                        | 1610-92 DC 14,5 V<br>1610-21/1610-H2 DC 32 V   |
| Current ratings                            | 5...30 A   |
| Service short-circuit breaking capacity    | 300 operations at ≤ 50 A   |
| Reset period for 1610-92 (at 23 °C)        | ≤ 15 s   |
| Ambient temperature                        | -40...+85 °C (-40...+185 °F)   |
| Degree of protection (IEC 60529/DIN 40050) | operating area IP30 (-21/-H2)<br>operating area IP54 (-92)<br>terminal area IP00               |
| Ultimate short-circuit breaking capacity   | ≥ 3 break operations at 150 A, or<br>≥ 1 break operation at 2,000 A                            |
| Vibration (with mounting socket 12)        | 10 g (57-500 Hz) ± 0.38 mm (10-57 Hz)<br>to IEC 60068-2-6, test Fc<br>10 frequency cycles/axis |
| Shock (with mounting socket 12)            | 50 g (11 ms)<br>to IEC 60068-2-27, test Ea   |
| Corrosion                                  | 96 hours at 5 % salt mist,<br>to IEC 60068-2-11, test Ka                                       |
| Humidity                                   | 240 hours at 95 % RH,<br>to IEC 60068-2-78, test Cab   |
| Mass                                       | approx. 5 g  |

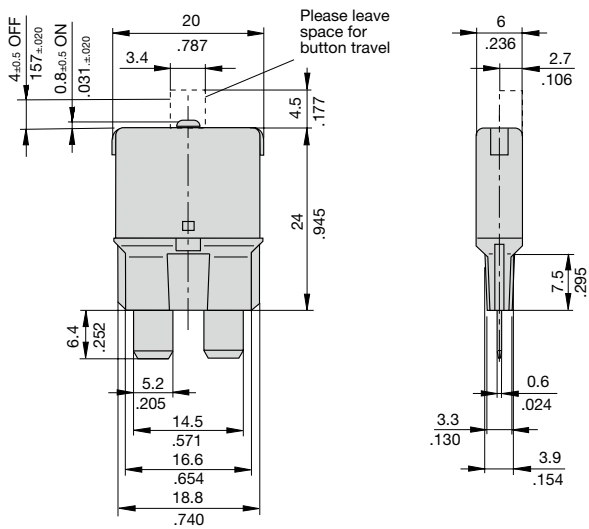
### Caution:

It is good practice to switch off the vehicle's ignition system before re-setting the circuit breaker.

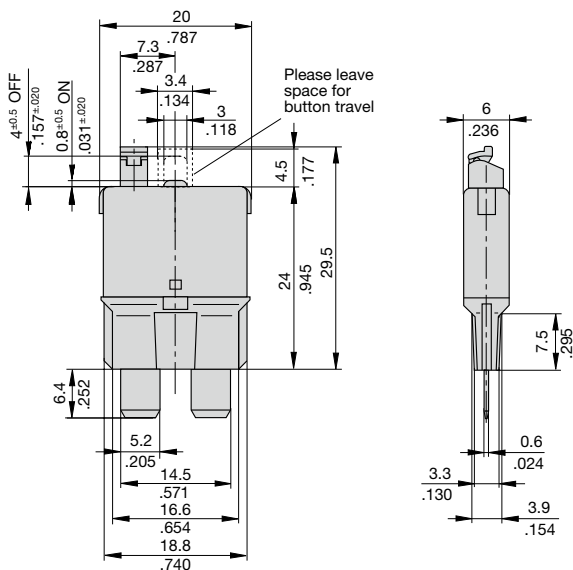
Free travel of the reset button must be ensured! Please ensure to push in the actuator smoothly and completely.

## Dimensions

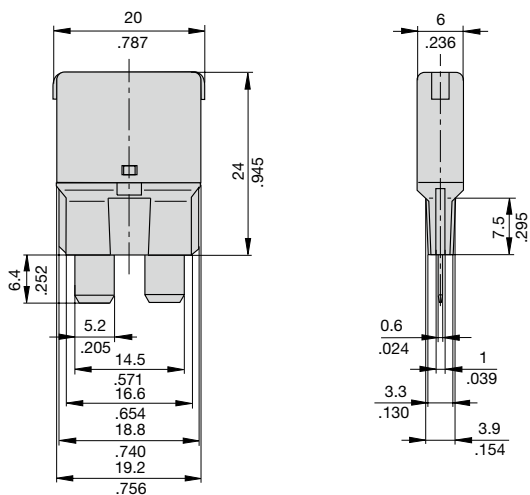
### 1610-21



### 1610-H2

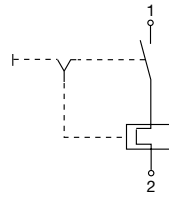


### 1610-92

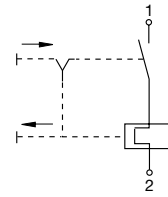


## Internal connection diagrams

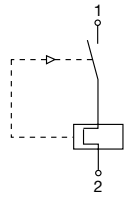
### 1610-21



### 1610-H2

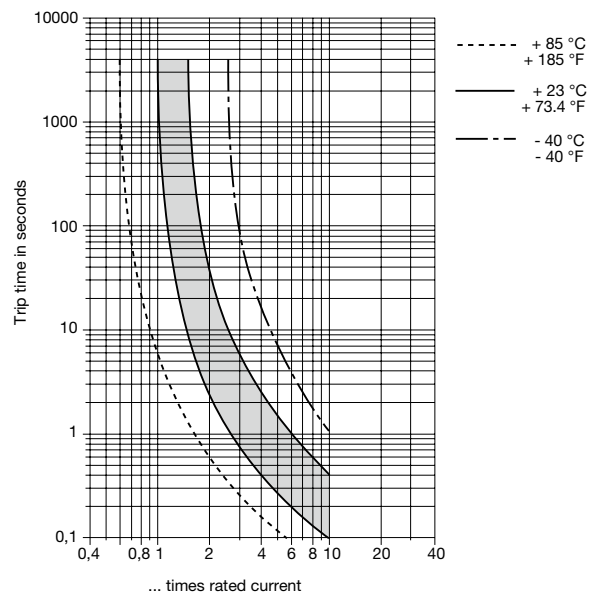


### 1610-92



## Typical time/current characteristic curve

### 5...30 A



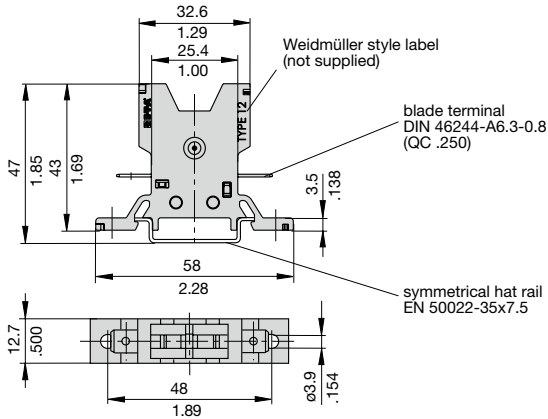
The time/current characteristic curve depends on the ambient temperature prevailing. In order to eliminate nuisance tripping, please multiply the circuit breaker current ratings by the derating factor shown below. See also section Technical information.

|                        |       |      |      |      |      |      |
|------------------------|-------|------|------|------|------|------|
| Ambient temperature °F | -40   | -22  | -4   | +14  | +32  | +50  |
| Ambient temperature °C | -40   | -30  | -20  | -10  | 0    | +10  |
| Derating factor        | 0.73  | 0.78 | 0.82 | 0.86 | 0.91 | 0.95 |
| Ambient temperature °F | +73.4 | +104 | +122 | +140 | +158 | +185 |
| Ambient temperature °C | +23   | +40  | +50  | +60  | +70  | +85  |
| Derating factor        | 1     | 1.09 | 1.16 | 1.25 | 1.33 | 1.43 |

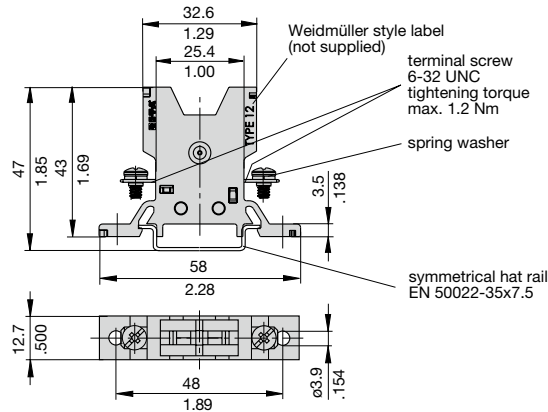
This is a metric design and millimeter dimensions take precedence ( $\frac{\text{mm}}{\text{inch}}$ )

## Accessories

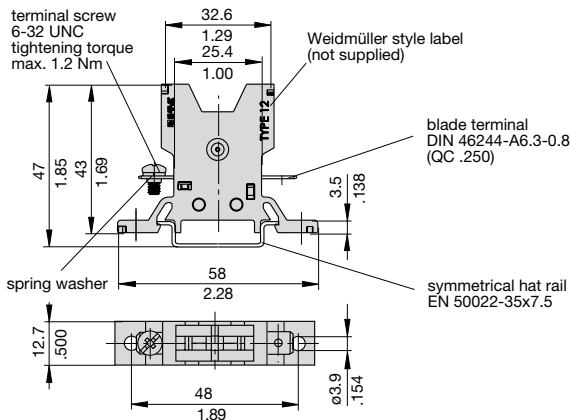
### Socket 12-P10



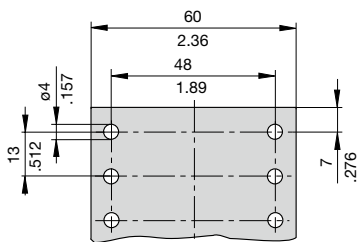
### Socket 12-J20



### Socket 12-A10



### Dimensions for surface mounting



### Other sockets available to special order

Labels: Weidmüller, D-33102 Paderborn

## Ordering information Mounting socket 12

### Type No.

12 Mounting socket

### Terminal design

P10 blade terminals A 6.3-0.8 (QC .250)

J20 screw terminals 6-32 UNC

A10 1 blade terminal A6.3-0.8 (QC .250) / 1 screw terminal 6-32 UNC

### Version

(blank) single socket

20 two-way

30 three-way

40 four-way

60 six-way

12 - P10 - 20 ordering example

Labels: Weidmüller, D-33102 Paderborn

## Accessories for mounting socket 12

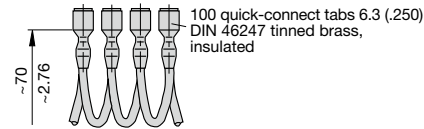
### Connector bus links -P10

X 210 588 01/ 1.5 mm<sup>2</sup> (AWG 16), brown (up to 13 A max. load)

X 210 588 02/ 2.5 mm<sup>2</sup> (AWG 14), black (up to 20 A max. load)

X 210 588 03/ 2.5 mm<sup>2</sup> (AWG 14), red (up to 20 A max. load)

X 210 588 04/ 2.5 mm<sup>2</sup> (AWG 14), blue (up to 20 A max. load)

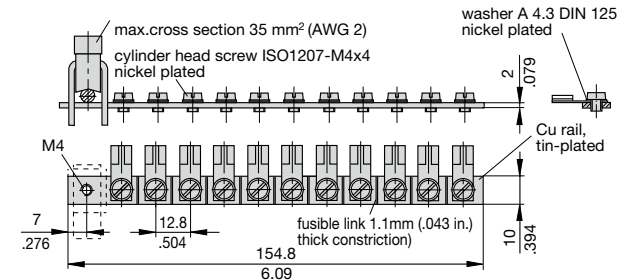


### Bus bar (supplied as a complete package)

(up to 100 A max. load)

X 211 157 01 with terminal

X 211 157 02 without terminal



This is a metric design and millimeter dimensions take precedence ( $\frac{\text{mm}}{\text{inch}}$ )

All dimensions without tolerances are for reference only. In the interest of improved design, performance and cost effectiveness the right to make changes in these specifications without notice is reserved. Product markings may not be exactly as the ordering codes. Errors and omissions excepted.

1

Компания «Океан Электроники» предлагает заключение долгосрочных отношений при поставках импортных электронных компонентов на взаимовыгодных условиях!

Наши преимущества:

- Поставка оригинальных импортных электронных компонентов напрямую с производств Америки, Европы и Азии, а так же с крупнейших складов мира;
- Широкая линейка поставок активных и пассивных импортных электронных компонентов (более 30 млн. наименований);
- Поставка сложных, дефицитных, либо снятых с производства позиций;
- Оперативные сроки поставки под заказ (от 5 рабочих дней);
- Экспресс доставка в любую точку России;
- Помощь Конструкторского Отдела и консультации квалифицированных инженеров;
- Техническая поддержка проекта, помощь в подборе аналогов, поставка прототипов;
- Поставка электронных компонентов под контролем ВП;
- Система менеджмента качества сертифицирована по Международному стандарту ISO 9001;
- При необходимости вся продукция военного и аэрокосмического назначения проходит испытания и сертификацию в лаборатории (по согласованию с заказчиком);
- Поставка специализированных компонентов военного и аэрокосмического уровня качества (Xilinx, Altera, Analog Devices, Intersil, Interpoint, Microsemi, Actel, Aeroflex, Peregrine, VPT, Syfer, Eurofarad, Texas Instruments, MS Kennedy, Miteq, Cobham, E2V, MA-COM, Hittite, Mini-Circuits, General Dynamics и др.);

Компания «Океан Электроники» является официальным дистрибьютором и эксклюзивным представителем в России одного из крупнейших производителей разъемов военного и аэрокосмического назначения «JONHON», а так же официальным дистрибьютором и эксклюзивным представителем в России производителя высокотехнологичных и надежных решений для передачи СВЧ сигналов «FORSTAR».



## JONHON

«JONHON» (основан в 1970 г.)

Разъемы специального, военного и аэрокосмического назначения:

(Применяются в военной, авиационной, аэрокосмической, морской, железнодорожной, горно- и нефтедобывающей отраслях промышленности)

«FORSTAR» (основан в 1998 г.)

ВЧ соединители, коаксиальные кабели, кабельные сборки и микроволновые компоненты:

(Применяются в телекоммуникациях гражданского и специального назначения, в средствах связи, РЛС, а так же военной, авиационной и аэрокосмической отраслях промышленности).



Телефон: 8 (812) 309-75-97 (многоканальный)

Факс: 8 (812) 320-03-32

Электронная почта: [ocean@oceanchips.ru](mailto:ocean@oceanchips.ru)

Web: <http://oceanchips.ru/>

Адрес: 198099, г. Санкт-Петербург, ул. Калинина, д. 2, корп. 4, лит. А