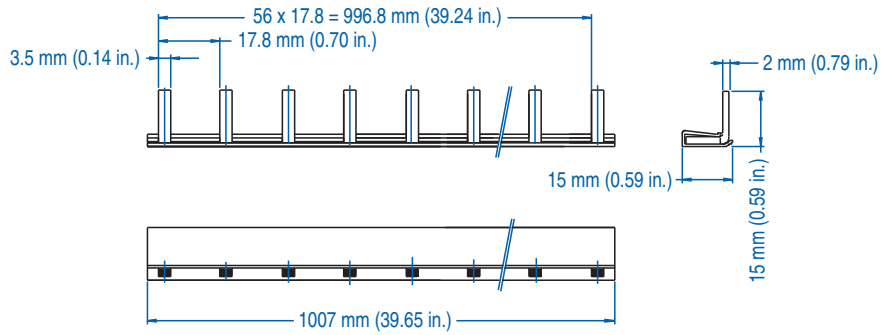


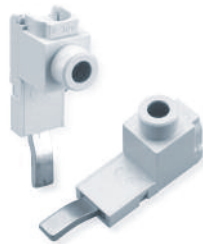
# 1 PHASE BUSBAR - standard spacing

18mm<sup>2</sup> for 80A



18mm <sup>2</sup> for 80A				18mm <sup>2</sup> for 80A			
Type/ Cat. No.	No. of Pins	No. of MMC to Jumper	Length [mm]	Type/ Cat. No.	No. of Pins	No. of MMC to Jumper	Length [mm]
1P18U1/2	2	2x1 pole	32.5	1P18U1/30	30	30x1 pole	529.5
1P18U1/3	3	3x1 pole	50.3	1P18U1/31	31	31x1 pole	547.3
1P18U1/4	4	4x1 pole	68.0	1P18U1/32	32	32x1 pole	565.0
1P18U1/5	5	5x1 pole	85.8	1P18U1/33	33	33x1 pole	582.8
1P18U1/6	6	6x1 pole	103.5	1P18U1/34	34	34x1 pole	600.5
1P18U1/7	7	7x1 pole	121.3	1P18U1/35	35	35x1 pole	618.3
1P18U1/8	8	8x1 pole	139.0	1P18U1/36	36	36x1 pole	636.0
1P18U1/9	9	9x1 pole	156.8	1P18U1/37	37	37x1 pole	653.8
1P18U1/10	10	10x1 pole	174.5	1P18U1/38	38	38x1 pole	671.5
1P18U1/11	11	11x1 pole	192.3	1P18U1/39	39	39x1 pole	689.3
1P18U1/12	12	12x1 pole	210.0	1P18U1/40	40	40x1 pole	707.0
1P18U1/13	13	13x1 pole	227.8	1P18U1/41	41	41x1 pole	724.8
1P18U1/14	14	14x1 pole	245.5	1P18U1/42	42	42x1 pole	742.5
1P18U1/15	15	15x1 pole	263.3	1P18U1/43	43	43x1 pole	760.3
1P18U1/16	16	16x1 pole	281.0	1P18U1/44	44	44x1 pole	778.0
1P18U1/17	17	17x1 pole	298.8	1P18U1/45	45	45x1 pole	795.8
1P18U1/18	18	18x1 pole	316.5	1P18U1/46	46	46x1 pole	813.5
1P18U1/19	19	19x1 pole	334.3	1P18U1/47	47	47x1 pole	831.3
1P18U1/20	20	20x1 pole	352.0	1P18U1/48	48	48x1 pole	849.0
1P18U1/21	21	21x1 pole	369.8	1P18U1/49	49	49x1 pole	866.8
1P18U1/22	22	22x1 pole	387.5	1P18U1/50	50	50x1 pole	884.5
1P18U1/23	23	23x1 pole	405.3	1P18U1/51	51	51x1 pole	902.3
1P18U1/24	24	24x1 pole	423.0	1P18U1/52	52	52x1 pole	920.0
1P18U1/25	25	25x1 pole	440.8	1P18U1/53	53	53x1 pole	937.8
1P18U1/26	26	26x1 pole	458.5	1P18U1/54	54	54x1 pole	955.5
1P18U1/27	27	27x1 pole	476.3	1P18U1/55	55	55x1 pole	973.3
1P18U1/28	28	28x1 pole	494.0	1P18U1/56	56	56x1 pole	991.0
1P18U1/29	29	29x1 pole	511.8	1P18U1/57	57	57x1 pole	1008.8

## ACCESSORIES



Type/Cat. No: **P50UT**  
Description: Power Feed Lug



Type/Cat. No: **P50UB**  
Description: Modular Direct Power Feed



Type/Cat. No: **BRS5**  
Description: Insulation Cap

Компания «Океан Электроники» предлагает заключение долгосрочных отношений при поставках импортных электронных компонентов на взаимовыгодных условиях!

Наши преимущества:

- Поставка оригинальных импортных электронных компонентов напрямую с производств Америки, Европы и Азии, а так же с крупнейших складов мира;
- Широкая линейка поставок активных и пассивных импортных электронных компонентов (более 30 млн. наименований);
- Поставка сложных, дефицитных, либо снятых с производства позиций;
- Оперативные сроки поставки под заказ (от 5 рабочих дней);
- Экспресс доставка в любую точку России;
- Помощь Конструкторского Отдела и консультации квалифицированных инженеров;
- Техническая поддержка проекта, помощь в подборе аналогов, поставка прототипов;
- Поставка электронных компонентов под контролем ВП;
- Система менеджмента качества сертифицирована по Международному стандарту ISO 9001;
- При необходимости вся продукция военного и аэрокосмического назначения проходит испытания и сертификацию в лаборатории (по согласованию с заказчиком);
- Поставка специализированных компонентов военного и аэрокосмического уровня качества (Xilinx, Altera, Analog Devices, Intersil, Interpoint, Microsemi, Actel, Aeroflex, Peregrine, VPT, Syfer, Eurofarad, Texas Instruments, MS Kennedy, Miteq, Cobham, E2V, MA-COM, Hittite, Mini-Circuits, General Dynamics и др.);

Компания «Океан Электроники» является официальным дистрибьютором и эксклюзивным представителем в России одного из крупнейших производителей разъемов военного и аэрокосмического назначения «JONHON», а так же официальным дистрибьютором и эксклюзивным представителем в России производителя высокотехнологичных и надежных решений для передачи СВЧ сигналов «FORSTAR».



## JONHON

«JONHON» (основан в 1970 г.)

Разъемы специального, военного и аэрокосмического назначения:

(Применяются в военной, авиационной, аэрокосмической, морской, железнодорожной, горно- и нефтедобывающей отраслях промышленности)

«FORSTAR» (основан в 1998 г.)

ВЧ соединители, коаксиальные кабели,  
кабельные сборки и микроволновые компоненты:

(Применяются в телекоммуникациях гражданского и специального назначения, в средствах связи, РЛС, а так же военной, авиационной и аэрокосмической отраслях промышленности).



Телефон: 8 (812) 309-75-97 (многоканальный)

Факс: 8 (812) 320-03-32

Электронная почта: [ocean@oceanchips.ru](mailto:ocean@oceanchips.ru)

Web: <http://oceanchips.ru/>

Адрес: 198099, г. Санкт-Петербург, ул. Калинина, д. 2, корп. 4, лит. А