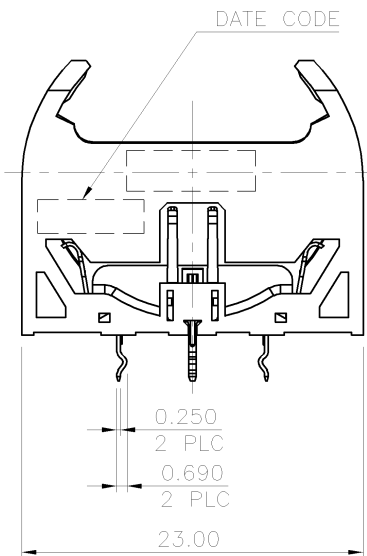
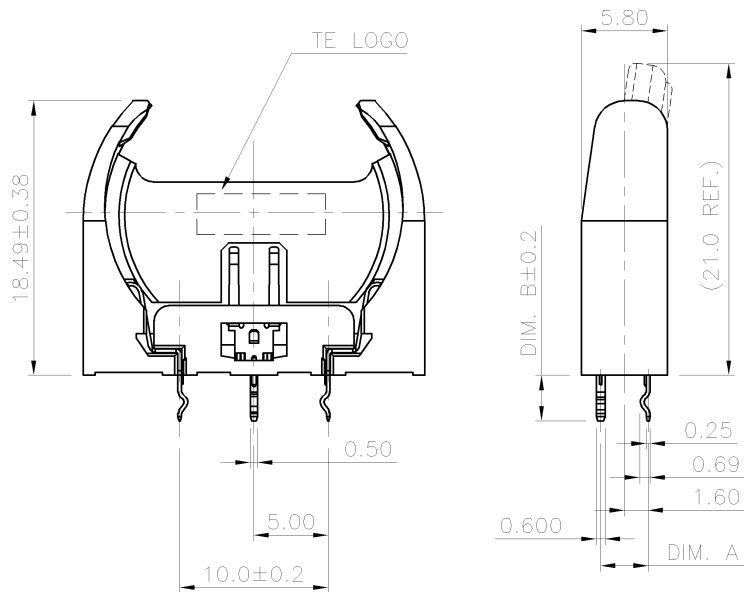


LOC DW

DIST

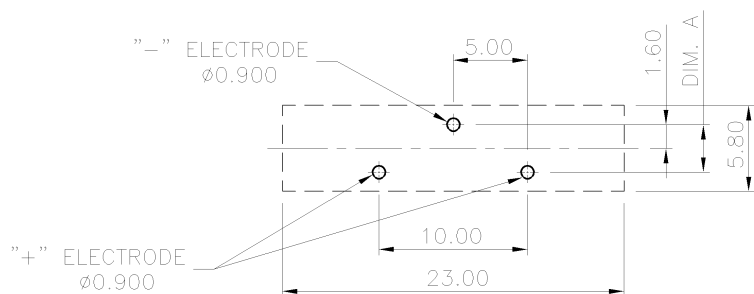
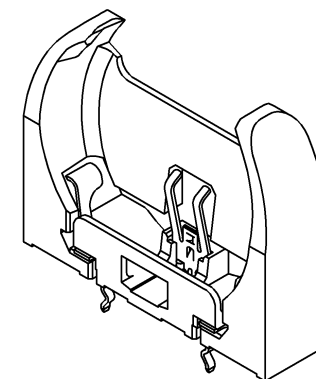
REVISIONS

P	LTR	DESCRIPTION	DATE	DWN	APVD
A6		REVISED (ECR-12-021399)	21DEC12	JL	WK

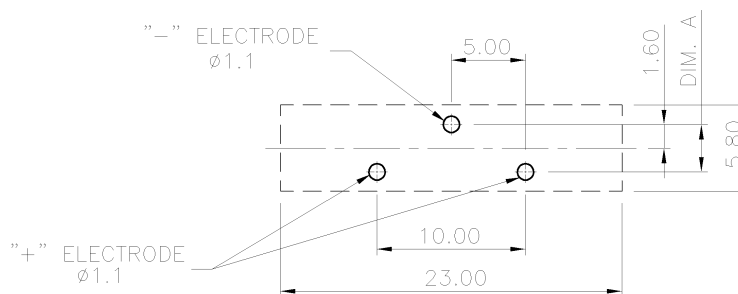


NOTES :

- MATERIAL :
 - HOUSING: NY66 WITH 25% GF, UL94 V-0, COLOR: SEE TABLE
 - CONTACT: STAINLESS STEEL
- FINISH :
 - CONTACT
 - GOLD FLASH PLATING ON CONTACT AREA, 2.54um [100u"] MIN. MATTE-TIN PLATING ON SOLDERING AREA. 0.76um [30u"] MIN. NICKEL UNDERPLATING OVERALL.
- WAVE SOLDER CAPABLE TO 265°C PER TE SPEC. 109-202, CONDITION B.
- RECOMMENDED PCB THICKNESS: 1.6mm
- SUITABLE FOR BATTERY NO.: CR2032.
- LOW PCB RETENTION FORCE.



RECOMMENDED PCB HOLE LAYOUT
PCB TOLERANCE ±0.05



RECOMMENDED PCB HOLE LAYOUT
PCB TOLERANCE ±0.05

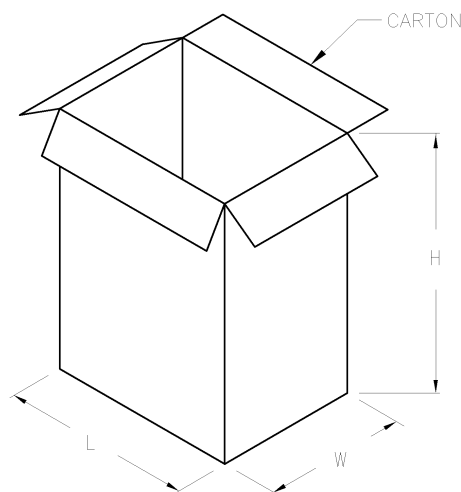
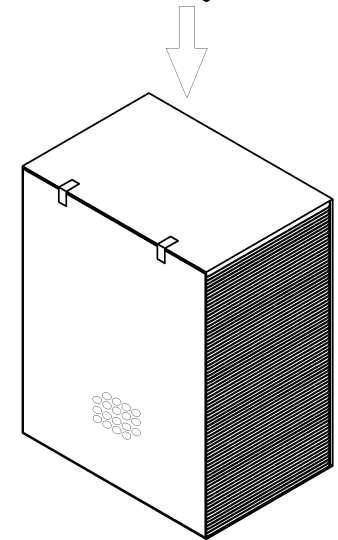
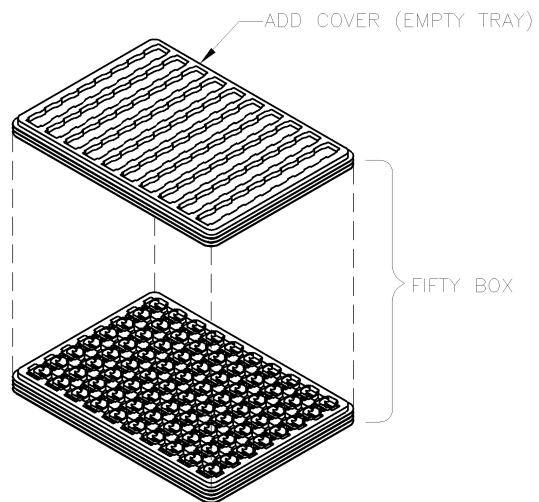
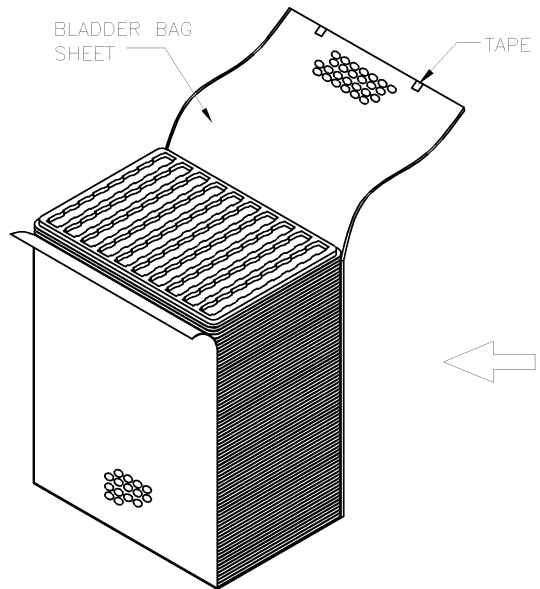
3.6 mm	3.6 mm	BLACK	2-1775485-1
3.0 mm	3.2 mm	2718C BLUE	1-1775485-2
		BLACK	1-1775485-1
3.0 mm	3.6 mm	2718C BLUE	1775485-2
		BLACK	1775485-1
DIM B	DIM A	HOUSING COLOR	PART NO.

THIS DRAWING IS A CONTROLLED DOCUMENT.		DWN S. CHIEN 03JUN2008	<p>TE Connectivity</p> <p>BATTERY HOLDER, H=18.5mm, V/T</p>									
DIMENSIONS: MM		CHK S. CHIEN 03JUN2008										
TOLERANCES UNLESS OTHERWISE SPECIFIED:		APVD W. KODAMA 03JUN2008										
<table border="0"> <tr><td>0 PLC</td><td>± -</td></tr> <tr><td>1 PLC</td><td>± 0.38</td></tr> <tr><td>2 PLC</td><td>± 0.25</td></tr> <tr><td>3 PLC</td><td>± 0.15</td></tr> <tr><td>4 PLC ANGLES</td><td>± - ± 2'</td></tr> </table>		0 PLC		± -	1 PLC	± 0.38	2 PLC	± 0.25	3 PLC	± 0.15	4 PLC ANGLES	± - ± 2'
0 PLC	± -											
1 PLC	± 0.38											
2 PLC	± 0.25											
3 PLC	± 0.15											
4 PLC ANGLES	± - ± 2'											
MATERIAL SEE NOTE		FINISH SEE NOTE	PRODUCT SPEC									
			108-57542									
			QUALIFICATION TEST REPORT									
			501-57624									
		WEIGHT 1.19 GRAMS	RESTRICTED TO									
		CUSTOMER DRAWING	SIZE CAGE CODE DRAWING NO									
			A3 00779 C=1775485									
		SCALE	SHEET 1 of 2 REV A6									

LOC DW

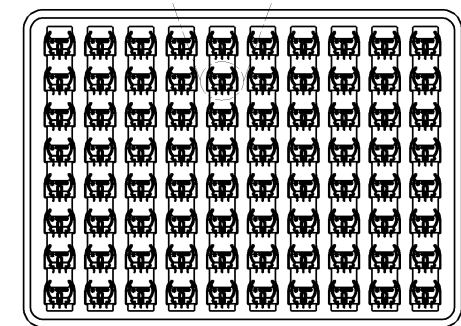
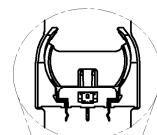
P		LTR	DESCRIPTION	DATE	DWN	APVD
			SEE SHEET 1.			

REVISIONS



NOTES :

- 1. MATERIAL:
 - 1.1 TRAY: PVC
 - 1.2 SHIPPING CARTON: CORRUGATED FIBERBOARD
- 2. DIMENSION:
 - 2.1 TRAY: L=345, W=250, H=7.4
 - 2.2 SHIPPING CARTON: L=365, W=270, H=325
- 3. QUANTITY:
 - 3.1 PRIMARY PACKING: 80 PCS/TRAY
 - 3.2 SECONDARY PACKING: 50 TRAY/CARTON(4,000PCS)
- 4. CARTON WEIGHT:
 - 4.1 NET WEIGHT: 4.76 KG
 - 4.2 GROSS WEIGHT: 8.26 KG



THIS DRAWING IS A CONTROLLED DOCUMENT.		DWN	TE Connectivity			
DIMENSIONS: MM		CHK				
TOLERANCES UNLESS OTHERWISE SPECIFIED:		APVD	NAME			
0 PLC ± .		PRODUCT SPEC	BATTERY HOLDER, H=18.5mm, V/T			
1 PLC ± .		APPLICATION SPEC	SIZE	CAGE CODE	DRAWING NO	RESTRICTED TO
2 PLC ± .		WEIGHT	A3	00779	C=1775485	
3 PLC ± .		CUSTOMER DRAWING		SCALE	SHEET	REV
4 PLC ± .					2 of 2	A6
ANGLES ± .						
FINISH						

Компания «Океан Электроники» предлагает заключение долгосрочных отношений при поставках импортных электронных компонентов на взаимовыгодных условиях!

Наши преимущества:

- Поставка оригинальных импортных электронных компонентов напрямую с производств Америки, Европы и Азии, а так же с крупнейших складов мира;
- Широкая линейка поставок активных и пассивных импортных электронных компонентов (более 30 млн. наименований);
- Поставка сложных, дефицитных, либо снятых с производства позиций;
- Оперативные сроки поставки под заказ (от 5 рабочих дней);
- Экспресс доставка в любую точку России;
- Помощь Конструкторского Отдела и консультации квалифицированных инженеров;
- Техническая поддержка проекта, помощь в подборе аналогов, поставка прототипов;
- Поставка электронных компонентов под контролем ВП;
- Система менеджмента качества сертифицирована по Международному стандарту ISO 9001;
- При необходимости вся продукция военного и аэрокосмического назначения проходит испытания и сертификацию в лаборатории (по согласованию с заказчиком);
- Поставка специализированных компонентов военного и аэрокосмического уровня качества (Xilinx, Altera, Analog Devices, Intersil, Interpoint, Microsemi, Actel, Aeroflex, Peregrine, VPT, Syfer, Eurofarad, Texas Instruments, MS Kennedy, Miteq, Cobham, E2V, MA-COM, Hittite, Mini-Circuits, General Dynamics и др.);

Компания «Океан Электроники» является официальным дистрибьютором и эксклюзивным представителем в России одного из крупнейших производителей разъемов военного и аэрокосмического назначения «JONHON», а так же официальным дистрибьютором и эксклюзивным представителем в России производителя высокотехнологичных и надежных решений для передачи СВЧ сигналов «FORSTAR».



JONHON

«JONHON» (основан в 1970 г.)

Разъемы специального, военного и аэрокосмического назначения:

(Применяются в военной, авиационной, аэрокосмической, морской, железнодорожной, горно- и нефтедобывающей отраслях промышленности)

«FORSTAR» (основан в 1998 г.)

ВЧ соединители, коаксиальные кабели, кабельные сборки и микроволновые компоненты:

(Применяются в телекоммуникациях гражданского и специального назначения, в средствах связи, РЛС, а так же военной, авиационной и аэрокосмической отраслях промышленности).



Телефон: 8 (812) 309-75-97 (многоканальный)

Факс: 8 (812) 320-03-32

Электронная почта: ocean@oceanchips.ru

Web: <http://oceanchips.ru/>

Адрес: 198099, г. Санкт-Петербург, ул. Калинина, д. 2, корп. 4, лит. А