



W4E400-CP02-31

Axialfläkt med rund väggplatta



* Förändrar fläktens data, kontakta oss.

Teknisk data

Beskrivning	Axialfläkt med rund väggplatta
Spänning	1~230 VAC
Frekvens	50 Hz (60 Hz*)
Effekt	160 W
Märkström	0.73 A
Maxström	1,1 A
Varvtal	1430 rpm
Kondensator	6 µF
Luftflöde	1176.00 l/s
Luftflöde	4235.0 m ³ /h
Tryckbegränsning	Max mottryck 150 Pa
Temperaturområde	-25...+40 °C
Blåsriktning	A
Rotationsriktning	Medurs sett från rotorsidan
Motor	Spänningsreglerbar asynkronmotor av ytterrotortyp.
Motorbeteckning	M4E074-EI
Motorskydd / Skydd	Inbyggt termokontaktmotorskydd, automatisk återställning.
Kapslingsklass	IP44
Isolationsklass motor	B
Lagertyp	Kullager
Fläkthjul	Stålplåt, svart.
Monteringsläge	Valfritt
Elektrisk anslutning	Kabellängd 600 mm
Ljudtryck	69.0 dB(A)
Storlek	ø 400 mm
Vikt	4.2 kg
Art.nr	W4E400CP0231

Se www.ebmpapst.se för uppdaterad information



W4E400-CP02-31

Axialfläkt med rund väggplatta

Tillbehör till W4E400-CP02-31

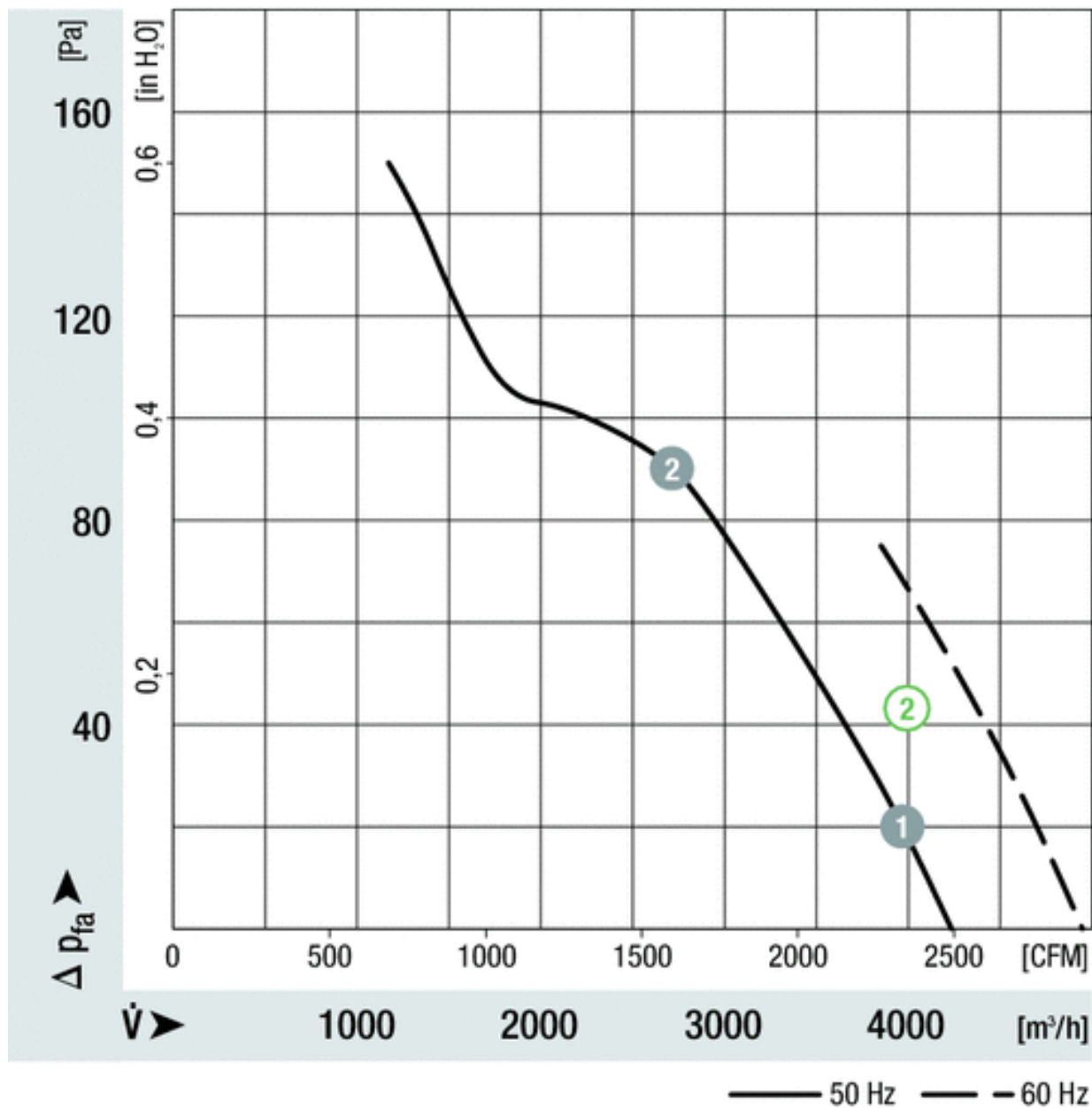
Benämning	Art.nr	Information
Kondensator 6µF	4610114	



W4E400-CP02-31

Axialfläkt med rund väggplatta

Diagram



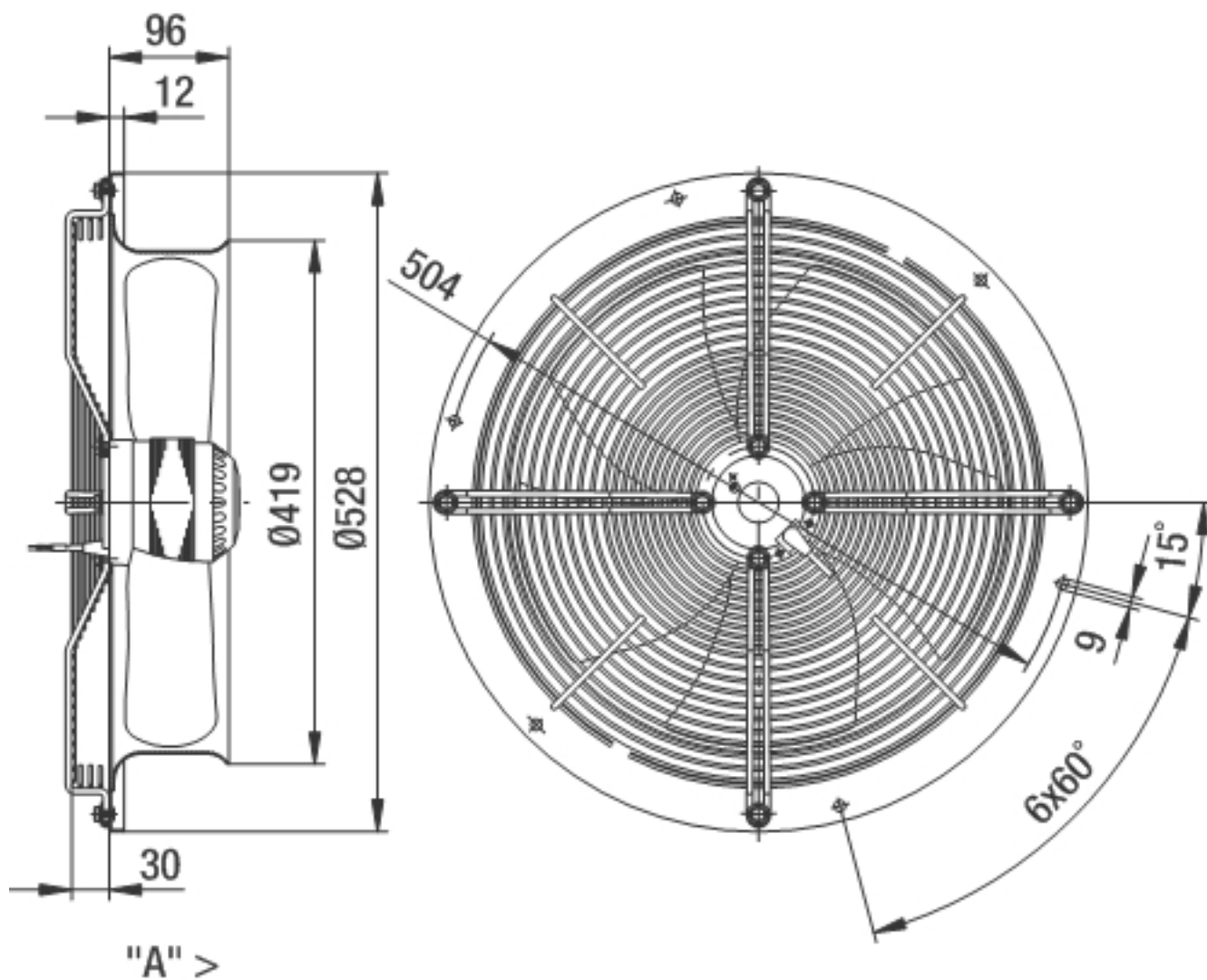
	n [min ⁻¹]	P_1 [W]
② ①	1430	172
② ②	1395	210



W4E400-CP02-31

Axialfläkt med rund väggplatta

Ritning



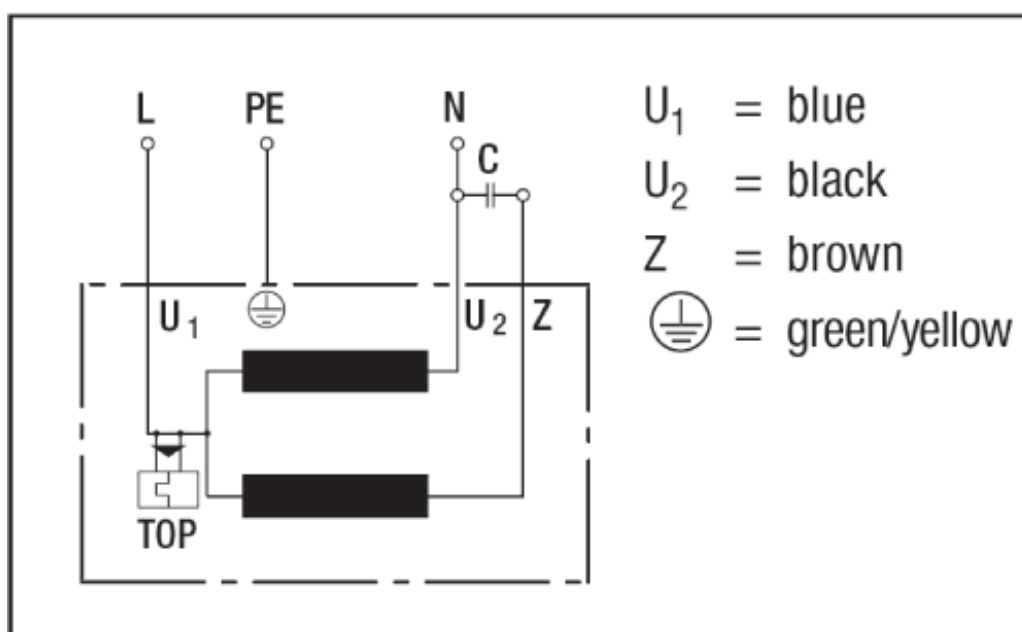


W4E400-CP02-31

Axialfläkt med rund väggplatta

Kopplingsschema

1a) Single-phase capacitor motor with TOP wired internally



Kontakt

ebm-papst AB
Äggelundavägen 2
175 62 Järfälla
Tel: 010-454 44 00
Fax: 08-36 23 06
info@ebmpapst.se
www.ebmpapst.se

Компания «Океан Электроники» предлагает заключение долгосрочных отношений при поставках импортных электронных компонентов на взаимовыгодных условиях!

Наши преимущества:

- Поставка оригинальных импортных электронных компонентов напрямую с производств Америки, Европы и Азии, а так же с крупнейших складов мира;
- Широкая линейка поставок активных и пассивных импортных электронных компонентов (более 30 млн. наименований);
- Поставка сложных, дефицитных, либо снятых с производства позиций;
- Оперативные сроки поставки под заказ (от 5 рабочих дней);
- Экспресс доставка в любую точку России;
- Помощь Конструкторского Отдела и консультации квалифицированных инженеров;
- Техническая поддержка проекта, помощь в подборе аналогов, поставка прототипов;
- Поставка электронных компонентов под контролем ВП;
- Система менеджмента качества сертифицирована по Международному стандарту ISO 9001;
- При необходимости вся продукция военного и аэрокосмического назначения проходит испытания и сертификацию в лаборатории (по согласованию с заказчиком);
- Поставка специализированных компонентов военного и аэрокосмического уровня качества (Xilinx, Altera, Analog Devices, Intersil, Interpoint, Microsemi, Actel, Aeroflex, Peregrine, VPT, Syfer, Eurofarad, Texas Instruments, MS Kennedy, Miteq, Cobham, E2V, MA-COM, Hittite, Mini-Circuits, General Dynamics и др.);

Компания «Океан Электроники» является официальным дистрибьютором и эксклюзивным представителем в России одного из крупнейших производителей разъемов военного и аэрокосмического назначения «JONHON», а так же официальным дистрибьютором и эксклюзивным представителем в России производителя высокотехнологичных и надежных решений для передачи СВЧ сигналов «FORSTAR».



JONHON

«JONHON» (основан в 1970 г.)

Разъемы специального, военного и аэрокосмического назначения:

(Применяются в военной, авиационной, аэрокосмической, морской, железнодорожной, горно- и нефтедобывающей отраслях промышленности)

«FORSTAR» (основан в 1998 г.)

ВЧ соединители, коаксиальные кабели, кабельные сборки и микроволновые компоненты:

(Применяются в телекоммуникациях гражданского и специального назначения, в средствах связи, РЛС, а так же военной, авиационной и аэрокосмической отраслях промышленности).



Телефон: 8 (812) 309-75-97 (многоканальный)

Факс: 8 (812) 320-03-32

Электронная почта: ocean@oceanchips.ru

Web: <http://oceanchips.ru/>

Адрес: 198099, г. Санкт-Петербург, ул. Калинина, д. 2, корп. 4, лит. А