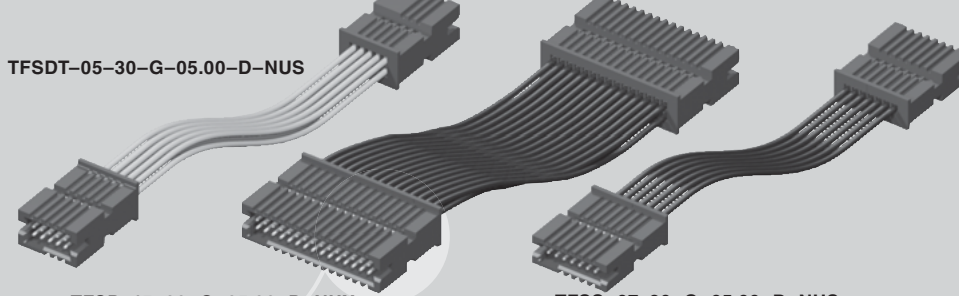




TFSDT-05-30-G-05.00-D-NUS



TFSD-15-30-G-05.00-D-NUX

TFSS-07-30-G-05.00-D-NUS

(1,27 mm) .050"

TFSS, TFSST, TFSD, TFSDT SERIES

TIGER EYE™ DISCRETE CABLE ASSEMBLY

SPECIFICATIONS

For complete specifications see www.samtec.com?TFSS, www.samtec.com?TFSD, www.samtec.com?TFSDT, or www.samtec.com?TFSST

Insulator Material:

Black LCP

Contact Material:

BeCu

Plating:

Au over 50µ" (1,27 µm) Ni

Operating Temp Range:

-10°C to +80°C (PVC)

-40°C to +125°C (*Teflon®)

Wire:

28 or 30 AWG

RoHS Compliant:

Yes

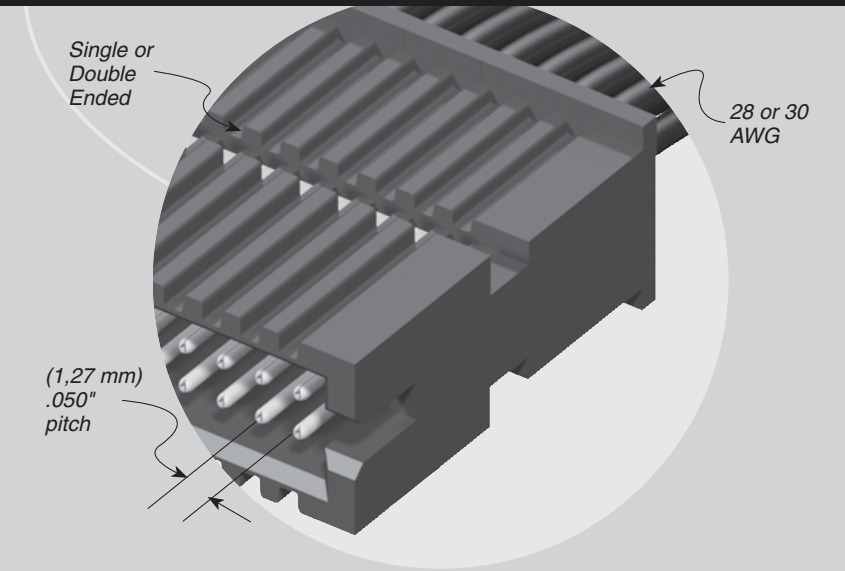
Mates with:

SFM, SFC (-TR requires

TFM-WT option),

SFML (-XL end option

required)



RECOGNITIONS

For complete scope of recognitions see www.samtec.com/quality



TYPE STRIP	POSITIONS PER ROW	WIRE GAUGE	PLATING OPTION	ASSEMBLED LENGTH	END OPTION	END 2 OPTION
TFSS = Single Row PVC Cable	-03, -04, -05, -07, -10, -15, -20, -25, -40, -50 (Standard sizes)	-30 = 30 AWG -28 = 28 AWG	-G = 10µ" (0,25 µm) Gold on contact	-"XX.XX" = Assembled Length in Inches (76,20 mm) 03.00" min. for -S end option (82,60 mm) 03.25" min. for -D end option	-S = Single Ended -D = Double Ended -T = Transfer End Terminal on End 1 Socket on End 2 (See chart for End 2 option) -TF* = Transfer End with Friction Lock -TR = Transfer End with Retention Latch (TFM -WT option required for mating)	Requires -D, -TF or -TR (End 1 Notch Down). -NUS = Notch up, straight (Pin 1 to Pin 2) -NDS = Notch down, straight (Pin 1 to Pin N-1) -NUX = Notch up, crossed (Pin 1 to Pin 1) (TFSD/TFSDT only) -NDX = Notch down, crossed (Pin 1 to Pin N) (TFSD/TFSDT only)
TFSST = Single Row *Teflon® Cable						
TFSD = Double Row PVC Cable						
TFSDT = Double Row *Teflon® Cable						

END 2	END OPTION
T-NUS	Pin 1 to Pin N
T-NDS	Pin 1 to Pin 1
T-NUX	Pin 1 and Pin N-1
T-NDX	Pin 1 to Pin 2

No. of Positions x (1,27) .050
 ± (2,54) .100
 (1,27) .050
 End 1 Notch (Always Down)
 End 1 Notch (Always Down)
 (6,10) .240
 (4,83) .190
 (14,26) .562
 (6,05) .238
 Assembled Length ± (3,18) .125
 Assembled Length ± (3,18) .125
 End 2 Notch (NUS)
 End 2 Notch (NDX)
 End 2 Notch (NDX)
 -NDS or -NUS
 -NDX or -NUX

ALSO AVAILABLE (MOQ Required)

- Color coded cable (*Teflon® N/A)
 - Other plating options
- Contact Samtec.

*DuPont™ Teflon® is a registered trademark of the E.I. du Pont de Nemours and Company or its affiliates.

Note: For wiring option and pin position location information, refer to drawings on web.

Note: Some lengths, styles and options are non-standard, non-returnable.

Due to technical progress, all designs, specifications and components are subject to change without notice.

WWW.SAMTEC.COM

Компания «Океан Электроники» предлагает заключение долгосрочных отношений при поставках импортных электронных компонентов на взаимовыгодных условиях!

Наши преимущества:

- Поставка оригинальных импортных электронных компонентов напрямую с производств Америки, Европы и Азии, а так же с крупнейших складов мира;
- Широкая линейка поставок активных и пассивных импортных электронных компонентов (более 30 млн. наименований);
- Поставка сложных, дефицитных, либо снятых с производства позиций;
- Оперативные сроки поставки под заказ (от 5 рабочих дней);
- Экспресс доставка в любую точку России;
- Помощь Конструкторского Отдела и консультации квалифицированных инженеров;
- Техническая поддержка проекта, помощь в подборе аналогов, поставка прототипов;
- Поставка электронных компонентов под контролем ВП;
- Система менеджмента качества сертифицирована по Международному стандарту ISO 9001;
- При необходимости вся продукция военного и аэрокосмического назначения проходит испытания и сертификацию в лаборатории (по согласованию с заказчиком);
- Поставка специализированных компонентов военного и аэрокосмического уровня качества (Xilinx, Altera, Analog Devices, Intersil, Interpoint, Microsemi, Actel, Aeroflex, Peregrine, VPT, Syfer, Eurofarad, Texas Instruments, MS Kennedy, Miteq, Cobham, E2V, MA-COM, Hittite, Mini-Circuits, General Dynamics и др.);

Компания «Океан Электроники» является официальным дистрибьютором и эксклюзивным представителем в России одного из крупнейших производителей разъемов военного и аэрокосмического назначения «**JONHON**», а так же официальным дистрибьютором и эксклюзивным представителем в России производителя высокотехнологичных и надежных решений для передачи СВЧ сигналов «**FORSTAR**».



JONHON

«**JONHON**» (основан в 1970 г.)

Разъемы специального, военного и аэрокосмического назначения:

(Применяются в военной, авиационной, аэрокосмической, морской, железнодорожной, горно- и нефтедобывающей отраслях промышленности)

«**FORSTAR**» (основан в 1998 г.)

ВЧ соединители, коаксиальные кабели,
кабельные сборки и микроволновые компоненты:

(Применяются в телекоммуникациях гражданского и специального назначения, в средствах связи, РЛС, а так же военной, авиационной и аэрокосмической отраслях промышленности).



Телефон: 8 (812) 309-75-97 (многоканальный)

Факс: 8 (812) 320-03-32

Электронная почта: ocean@oceanchips.ru

Web: <http://oceanchips.ru/>

Адрес: 198099, г. Санкт-Петербург, ул. Калинина, д. 2, корп. 4, лит. А