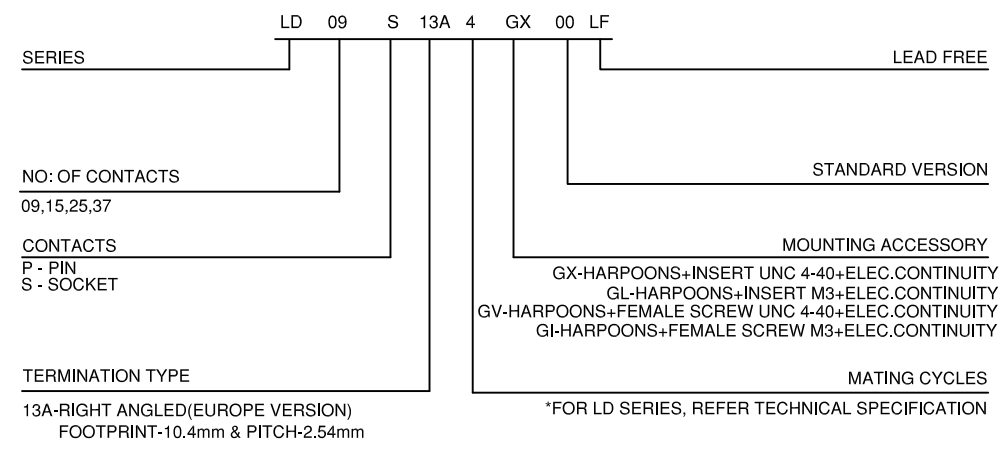


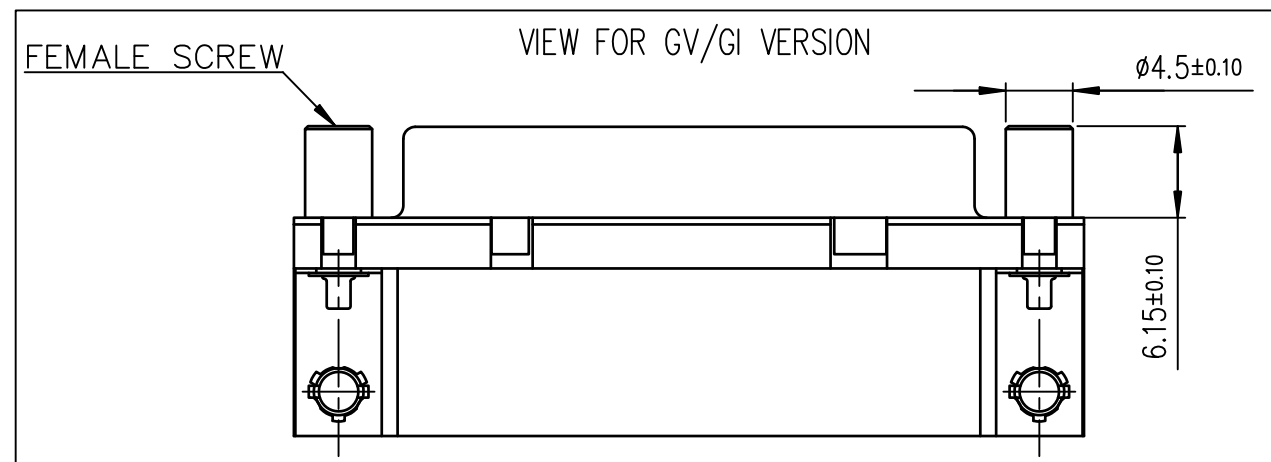
ORDERING INFORMATION



| SHELL | A±0.38 | B±0.12 | C±0.10 | D±0.25 | E±0.07 | F | G | |
|-------|--------|--------|--------|--------|--------|-------|-----------|-----------|
| 09 | P | 30.81 | 24.99 | 16.96 | 16.79 | 10.96 | 8.35±0.12 | 5.90±0.15 |
| | S | 30.81 | 24.99 | 16.96 | 16.21 | 10.96 | 7.89±0.13 | 6.17±0.12 |
| 15 | P | 39.14 | 33.32 | 25.18 | 25.12 | 19.18 | 8.35±0.12 | 5.90±0.15 |
| | S | 39.14 | 33.32 | 25.18 | 24.54 | 19.18 | 7.89±0.13 | 6.17±0.12 |
| 25 | P | 53.03 | 47.04 | 39.12 | 38.84 | 33.12 | 8.35±0.12 | 5.70±0.25 |
| | S | 53.03 | 47.04 | 39.12 | 38.25 | 33.12 | 7.89±0.13 | 6.17±0.12 |
| 37 | P | 69.32 | 63.50 | 55.68 | 55.30 | 49.68 | 8.35±0.12 | 5.70±0.25 |
| | S | 69.32 | 63.50 | 55.68 | 54.71 | 49.68 | 7.89±0.13 | 6.17±0.12 |

NOTES:

- 1) INSIDE DIMENSIONS FOR THE MALE CONNECTOR AND OUTSIDE DIMENSIONS FOR THE FEMALE CONNECTOR
- 2) DIMPLE IS PROVIDED ONLY FOR THE MALE CONNECTOR
- 3) THE GENERAL VIEW IS FOR THE OPTION GX/GL



| | | | | | | | | | |
|-------------|--|-------------|--|------------------|--|------------|--|--------------------------|--|
| mat'l. code | | surface | | tolerance | | projection | | product family | |
| - | | ISO 1302 ✓ | | ISO 406 ISO 1101 | | | | D-SUB | |
| ltr | | ecn no | | dr | | date | | title | |
| A | | - | | AB | | 2014-08-01 | | DELTA-D R/A EUROPE | |
| B | | ELX-I-19184 | | AB | | 2014-10-24 | | LD SERIES | |
| | | | | | | | | scale 2:1 | |
| | | | | | | | | dwg no | |
| | | | | | | | | sheet 1 of 2 | |
| | | | | | | | | size | |
| | | | | | | | | A3 | |
| | | | | | | | | type | |
| | | | | | | | | Product Customer Drawing | |
| sheet index | | revision | | B | | B | | | |
| | | sheet | | 1 | | 2 | | | |



Copyright FCI

TECHNICAL SPECIFICATION

PHYSICAL CHARACTERISTICS

INSULATOR MATERIAL : BLACK THERMOPLASTIC UL94 V0
 CONTACTS MATERIAL : COPPER ALLOY
 CONTACTS PLATING : GOLD FLASH OVER NICKEL
 SHELL PLATING : NICKEL/TIN

ELECTRICAL CHARACTERISTICS

RATED VOLTAGE : 250V
 RATED CURRENT : 5 A
 CONTACT RESISTANCE : $\leq 25m\Omega$
 INSULATION RESISTANCE : $\geq 5000 M\Omega$

MECHANICAL CHARACTERISTICS

MATING CYCLES : 50 MINIMUM
 RETENTION AGAINST TORQUE : 0.5Nm

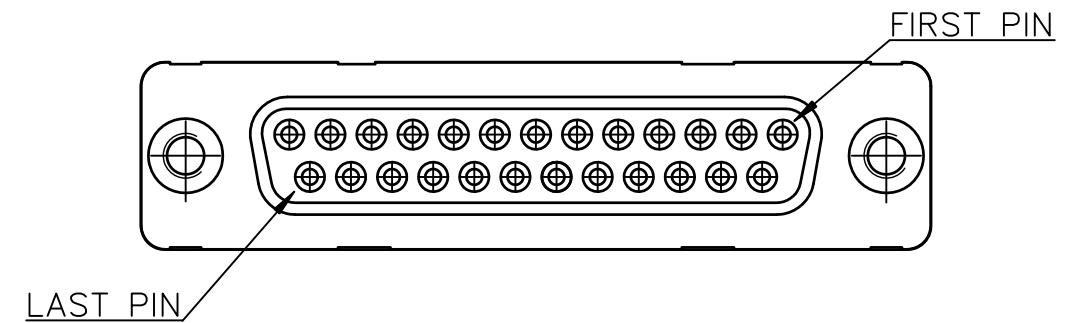
ENVIRONMENTAL CHARACTERISTICS

OPERATING TEMPERATURE : -55°C TO +105°C

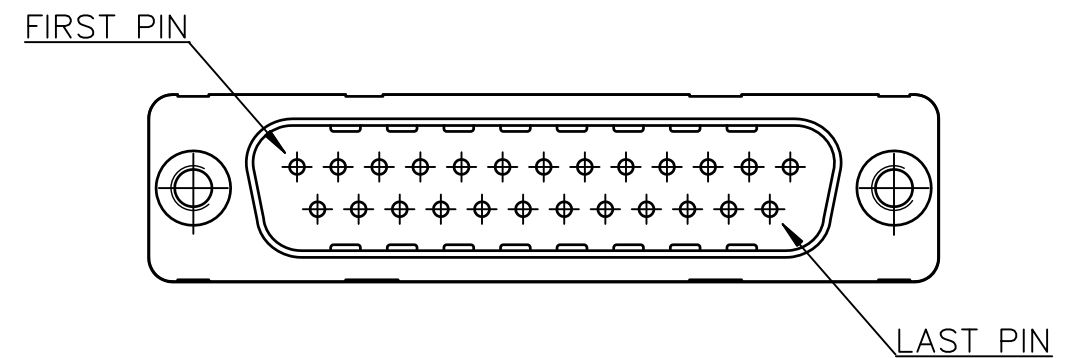
PACKING SPECIFICATION

REFER GS-14-2405

MATING VIEW FOR FEMALE CONNECTOR



MATING VIEW FOR MALE CONNECTOR



PC card drilling dimensions(after plating)
 (thickness 1.60±0.20mm)



| | | | | | | | | | |
|-------------|----------------|----------|------|---------------------------------------|--------|------------|-----|------------------------------|--|
| mat'l. code | | surface | | tolerance | | projection | | product family | |
| - | | ISO 1302 | | ISO 406 ISO 1101 | | | | D-SUB | |
| ltr | ecn no | dr | date | tolerances unless otherwise specified | | | | title | |
| B | | | | angles | linear | MM | | DELTA-D R/A EUROPE LD SERIES | |
| | | | | 0°±2' | | scale 2:1 | | dwg no | |
| | | | | dr | engr | chr | app | sheet 2 of 2 | |
| | | | | dr | engr | chr | app | size | |
| | | | | dr | engr | chr | app | A3 | |
| | | | | dr | engr | chr | app | type | |
| | | | | dr | engr | chr | app | Product Customer Drawing | |
| sheet index | revision sheet | | | | | | | | |

Компания «Океан Электроники» предлагает заключение долгосрочных отношений при поставках импортных электронных компонентов на взаимовыгодных условиях!

Наши преимущества:

- Поставка оригинальных импортных электронных компонентов напрямую с производств Америки, Европы и Азии, а так же с крупнейших складов мира;
- Широкая линейка поставок активных и пассивных импортных электронных компонентов (более 30 млн. наименований);
- Поставка сложных, дефицитных, либо снятых с производства позиций;
- Оперативные сроки поставки под заказ (от 5 рабочих дней);
- Экспресс доставка в любую точку России;
- Помощь Конструкторского Отдела и консультации квалифицированных инженеров;
- Техническая поддержка проекта, помощь в подборе аналогов, поставка прототипов;
- Поставка электронных компонентов под контролем ВП;
- Система менеджмента качества сертифицирована по Международному стандарту ISO 9001;
- При необходимости вся продукция военного и аэрокосмического назначения проходит испытания и сертификацию в лаборатории (по согласованию с заказчиком);
- Поставка специализированных компонентов военного и аэрокосмического уровня качества (Xilinx, Altera, Analog Devices, Intersil, Interpoint, Microsemi, Actel, Aeroflex, Peregrine, VPT, Syfer, Eurofarad, Texas Instruments, MS Kennedy, Miteq, Cobham, E2V, MA-COM, Hittite, Mini-Circuits, General Dynamics и др.);

Компания «Океан Электроники» является официальным дистрибьютором и эксклюзивным представителем в России одного из крупнейших производителей разъемов военного и аэрокосмического назначения «JONHON», а так же официальным дистрибьютором и эксклюзивным представителем в России производителя высокотехнологичных и надежных решений для передачи СВЧ сигналов «FORSTAR».



JONHON

«JONHON» (основан в 1970 г.)

Разъемы специального, военного и аэрокосмического назначения:

(Применяются в военной, авиационной, аэрокосмической, морской, железнодорожной, горно- и нефтедобывающей отраслях промышленности)

«FORSTAR» (основан в 1998 г.)

ВЧ соединители, коаксиальные кабели, кабельные сборки и микроволновые компоненты:

(Применяются в телекоммуникациях гражданского и специального назначения, в средствах связи, РЛС, а так же военной, авиационной и аэрокосмической отраслях промышленности).



Телефон: 8 (812) 309-75-97 (многоканальный)

Факс: 8 (812) 320-03-32

Электронная почта: ocean@oceanchips.ru

Web: <http://oceanchips.ru/>

Адрес: 198099, г. Санкт-Петербург, ул. Калинина, д. 2, корп. 4, лит. А