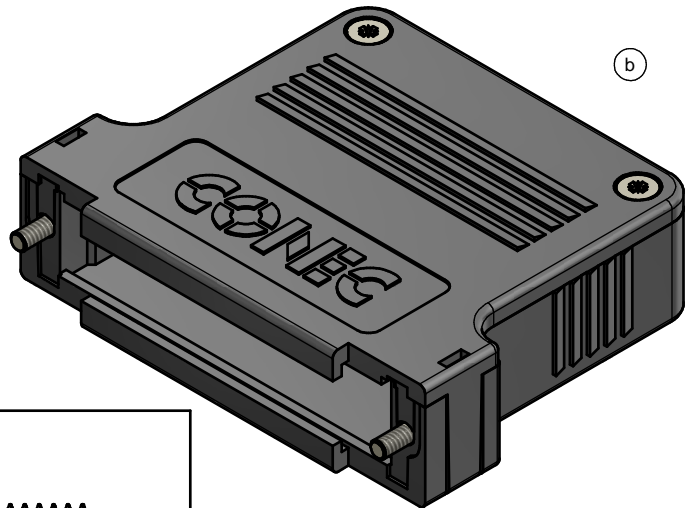




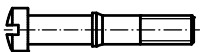

NOTES: (b)

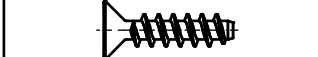
1. HOOD + COVER: PBT UL 94 V-0; BLACK
2. CABLE STRAIN RELIEF: STEEL; NICKEL PLATED
3. PRESS INSERT: ABS UL 94 V-0; BLACK
4. SHORT SCREWS: STEEL; NICKEL PLATED
5. COVER SCREWS: STEEL; NICKEL PLATED
6. LENS HEAD SCREWS: STEEL; NICKEL PLATED


TECHNICAL DATA:

- TEMPERATURE RANGE: -40°C to + 125°C



 <p>CABLE STRAIN RELIEF (1x)</p>	 <p>LENS HEAD SCREW (2x)</p>
 <p>SHORT SCREW (2x)</p>	 <p>PRESS INSERT (1x)</p>

 <p>COVER SCREW (2x)</p>
--

<p>RoHS compliant</p>	<p>THIS DRAWING MAY NOT BE COPIED OR REPRODUCED IN ANY WAY, AND MAY NOT BE PASSED ON TO A THIRD PARTY WITHOUT WRITTEN PERMISSION. OWNERSHIP AND COPYRIGHT OF CONEC GmbH</p>	<p>DO NOT ALTER CAD DRAWING BY HAND</p>	<p>tolerance</p> <p>dim. in mm</p>	<p>scale: 2:1 material: SEE NOTES</p>												
			<table border="1"> <tr><td>drawn</td><td>14.04.2015</td><td>Heinrich</td></tr> <tr><td>appd.</td><td>14.04.2015</td><td>Lehmenkühler</td></tr> <tr><td>norm</td><td></td><td></td></tr> <tr><td>d-old</td><td>16K1A707</td><td></td></tr> </table>	drawn	14.04.2015	Heinrich	appd.	14.04.2015	Lehmenkühler	norm			d-old	16K1A707		<p>title: PLASTIC HOOD 37pos. with straight cable exit</p>
			drawn	14.04.2015	Heinrich											
			appd.	14.04.2015	Lehmenkühler											
norm																
d-old	16K1A707															
<table border="1"> <tr><td>5 x b</td><td>A5607</td><td>14.04.15</td><td>M.H.</td></tr> <tr><td>a</td><td>Original</td><td></td><td></td></tr> <tr><td>rev.</td><td>description</td><td>date</td><td>name</td></tr> </table>	5 x b	A5607	14.04.15	M.H.	a	Original			rev.	description	date	name	<p>dwg no: (b) 16K1A3621 part no: (b) 165X13399X</p>			
5 x b	A5607	14.04.15	M.H.													
a	Original															
rev.	description	date	name													
	<p>DIN-A3 sh: 1</p>															

Компания «Океан Электроники» предлагает заключение долгосрочных отношений при поставках импортных электронных компонентов на взаимовыгодных условиях!

Наши преимущества:

- Поставка оригинальных импортных электронных компонентов напрямую с производств Америки, Европы и Азии, а так же с крупнейших складов мира;
- Широкая линейка поставок активных и пассивных импортных электронных компонентов (более 30 млн. наименований);
- Поставка сложных, дефицитных, либо снятых с производства позиций;
- Оперативные сроки поставки под заказ (от 5 рабочих дней);
- Экспресс доставка в любую точку России;
- Помощь Конструкторского Отдела и консультации квалифицированных инженеров;
- Техническая поддержка проекта, помощь в подборе аналогов, поставка прототипов;
- Поставка электронных компонентов под контролем ВП;
- Система менеджмента качества сертифицирована по Международному стандарту ISO 9001;
- При необходимости вся продукция военного и аэрокосмического назначения проходит испытания и сертификацию в лаборатории (по согласованию с заказчиком);
- Поставка специализированных компонентов военного и аэрокосмического уровня качества (Xilinx, Altera, Analog Devices, Intersil, Interpoint, Microsemi, Actel, Aeroflex, Peregrine, VPT, Syfer, Eurofarad, Texas Instruments, MS Kennedy, Miteq, Cobham, E2V, MA-COM, Hittite, Mini-Circuits, General Dynamics и др.);

Компания «Океан Электроники» является официальным дистрибьютором и эксклюзивным представителем в России одного из крупнейших производителей разъемов военного и аэрокосмического назначения «JONHON», а так же официальным дистрибьютором и эксклюзивным представителем в России производителя высокотехнологичных и надежных решений для передачи СВЧ сигналов «FORSTAR».



JONHON

«JONHON» (основан в 1970 г.)

Разъемы специального, военного и аэрокосмического назначения:

(Применяются в военной, авиационной, аэрокосмической, морской, железнодорожной, горно- и нефтедобывающей отраслях промышленности)

«FORSTAR» (основан в 1998 г.)

ВЧ соединители, коаксиальные кабели, кабельные сборки и микроволновые компоненты:

(Применяются в телекоммуникациях гражданского и специального назначения, в средствах связи, РЛС, а так же военной, авиационной и аэрокосмической отраслях промышленности).



Телефон: 8 (812) 309-75-97 (многоканальный)

Факс: 8 (812) 320-03-32

Электронная почта: ocean@oceanchips.ru

Web: <http://oceanchips.ru/>

Адрес: 198099, г. Санкт-Петербург, ул. Калинина, д. 2, корп. 4, лит. А