



## OD9238 Series

DC Fan - 12V, 24V  
92 x 38mm (3.62 x 1.5in)



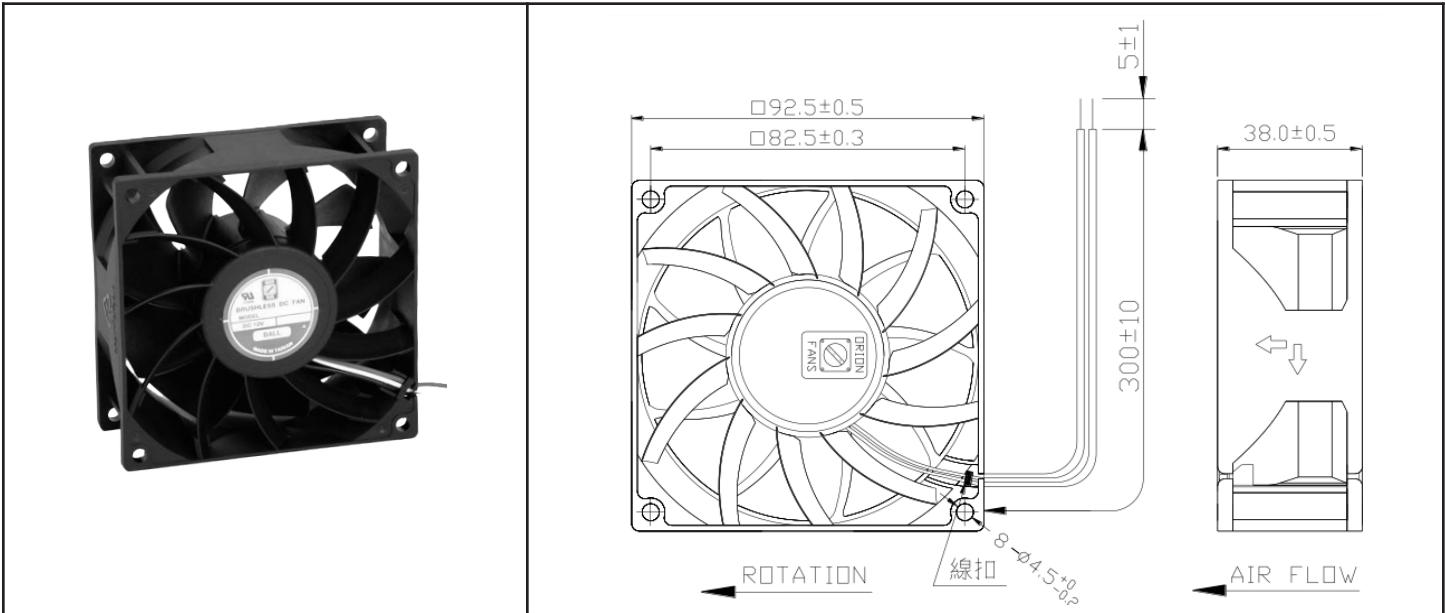
| Model #        | Pg # | Voltage | RPM  | CFM | Noise Level | Max Static Pressure  |
|----------------|------|---------|------|-----|-------------|----------------------|
| OD9238-12MB    | 2    | 12 VDC  | 3600 | 90  | 47 dB       | .34 H <sub>2</sub> O |
| OD9238-24HB    | 3    | 24 VDC  | 4000 | 90  | 50 dB       | .40 H <sub>2</sub> O |
| OD9238-24HB02A | 4    | 24 VDC  | 4000 | 90  | 50 dB       | .40 H <sub>2</sub> O |

\*\* For some models and part numbers, minimum order quantities may apply.

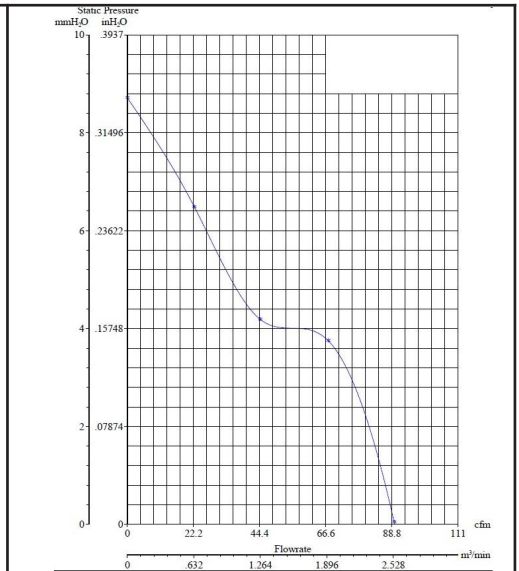
# OD9238-12MB



DC Fan, 12VDC  
92x38mm (3.62x1.5in)



|                       |   |   |
|-----------------------|---|---|
| Frame & Impeller      | PBT, UL94V-0 plastic                            | <b>Available Options</b><br>IP55<br>Other speeds and voltages<br>Alarm<br>PWM<br>Tach<br>*Connection:<br>Wire Leads - UL1007<br>24AWG Red(+), Black (-),<br><br>Weight: 210 g |
| Connection            | 2x Lead wires *                                 |   |
| Motor                 | Brushless DC, auto restart, polarity protected. |   |
| Bearing System        | Dual ball bearing                               |   |
| Insulation Resistance | Min. 10M at 500VDC                              |   |
| Dielectric Strength   | 1 second at 500VAC max leakage 500 microamp     |   |
| Temperature Range     | -10C ~ +70C                                     |   |
| Storage Temperature   | -40C ~ +80C                                     |   |
| Life (L10)            | 70,000 hours (40C)                              |   |

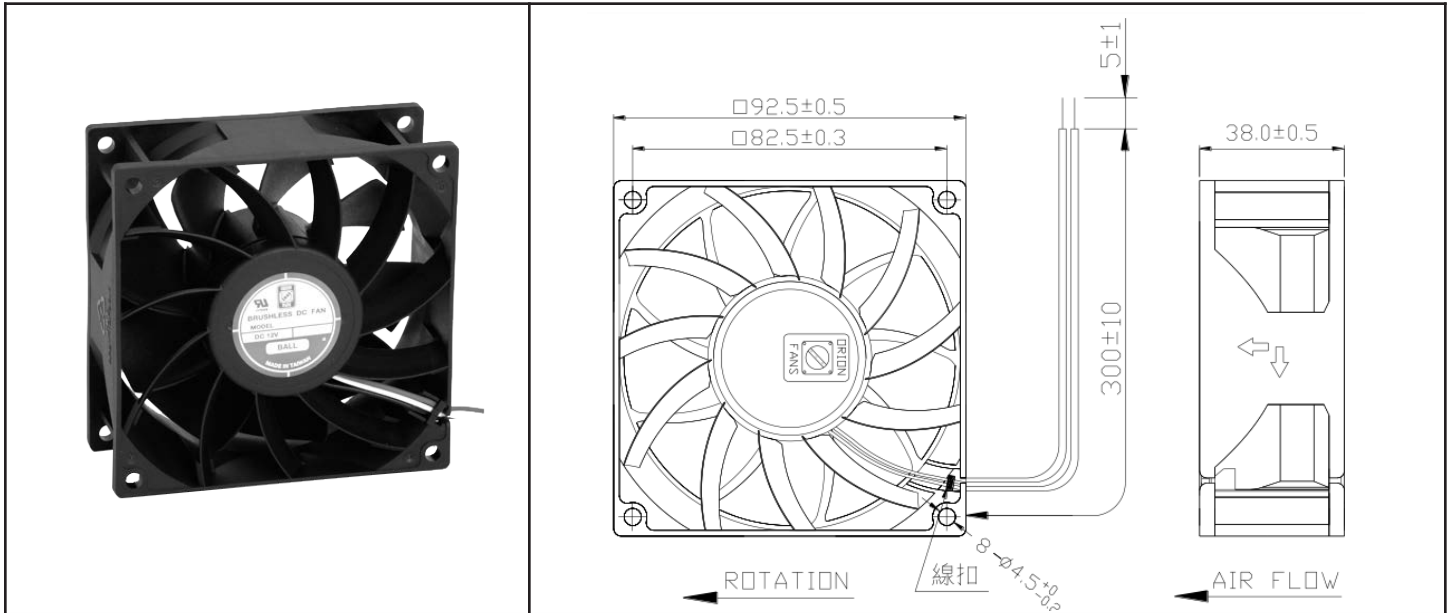


|                      |                       |
|----------------------|-----------------------|
| Model Number         | OD9238-12MB           |
| Part Number          | 196131001             |
| Nominal Voltage      | 12 VDC                |
| Voltage Range        | 7~13.2 VDC            |
| Nominal Current      | .45 A                 |
| Rated Power          | 12 Watts              |
| Rated Speed (RPM)    | 3600                  |
| Airflow (CFM)        | 90                    |
| Noise Level (dB)     | 47                    |
| Max. Static Pressure | .34 "H <sub>2</sub> O |

# OD9238-24HB



DC Fan, 24VDC  
92x38mm (3.62x1.5in)



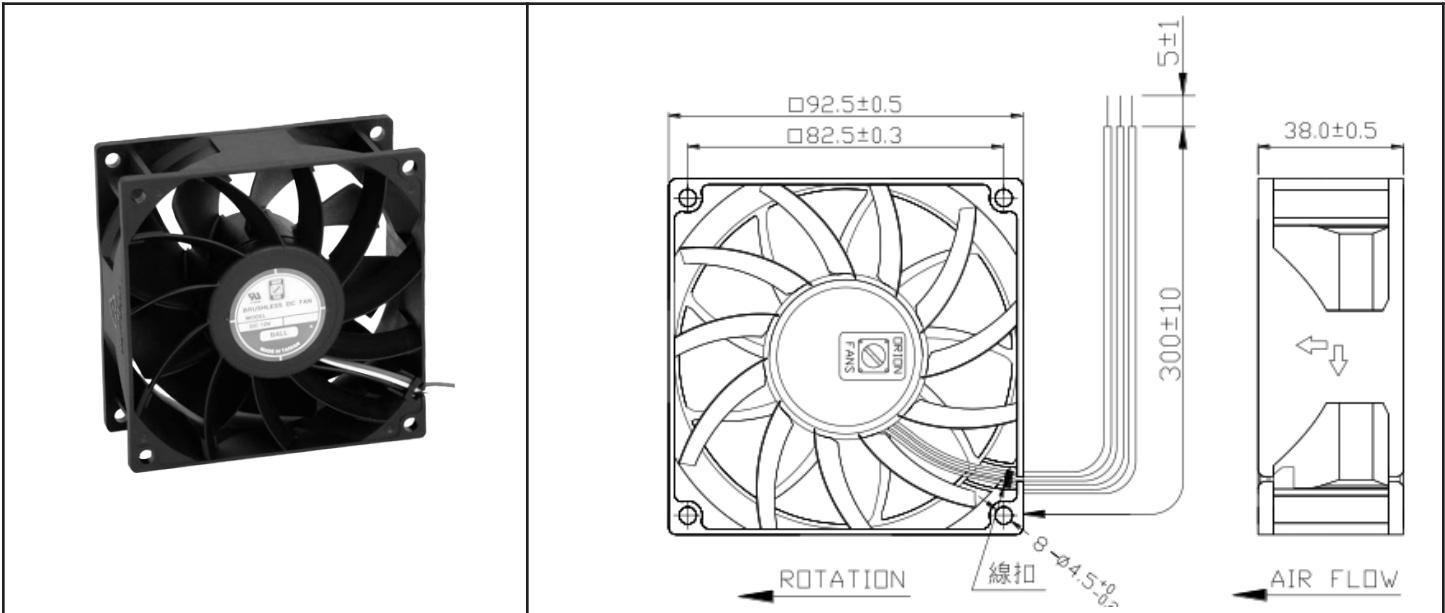
|                       |   |   |                          |
|-----------------------|---|---|--------------------------|
| Frame & Impeller      | PBT, UL94V-0 plastic                            | <b>Available Options</b><br>IP55<br>Other speeds and voltages<br>Tachometer<br>PWM<br>Alarm<br>*Connection:<br>Wire Leads - UL1007<br>24AWG Red(+), Black (-),<br><br>Weight: 210 g | <b>FLOWRATE(CMM)</b><br> |
| Connection            | 2x Lead wires *                                 |   |                          |
| Motor                 | Brushless DC, auto restart, polarity protected. |   |                          |
| Bearing System        | Dual ball bearing                               |   |                          |
| Insulation Resistance | Min. 10M at 500VDC                              |   |                          |
| Dielectric Strength   | 1 second at 500VAC max leakage 500 microamp     |   |                          |
| Temperature Range     | -10C ~ +70C                                     |   |                          |
| Storage Temperature   | -40C ~ +80C                                     |   |                          |
| Life (L10)            | 70,000 hours (40C)                              |   |                          |

|                      |                       |
|----------------------|-----------------------|
| Model Number         | OD9238-24HB           |
| Part Number          | 196241001             |
| Nominal Voltage      | 24 VDC                |
| Voltage Range        | 17~26.4 VDC           |
| Nominal Current      | .28 A                 |
| Rated Power          | 13.2 Watts            |
| Rated Speed (RPM)    | 4000                  |
| Airflow (CFM)        | 90                    |
| Noise Level (dB)     | 50                    |
| Max. Static Pressure | .40 "H <sub>2</sub> O |

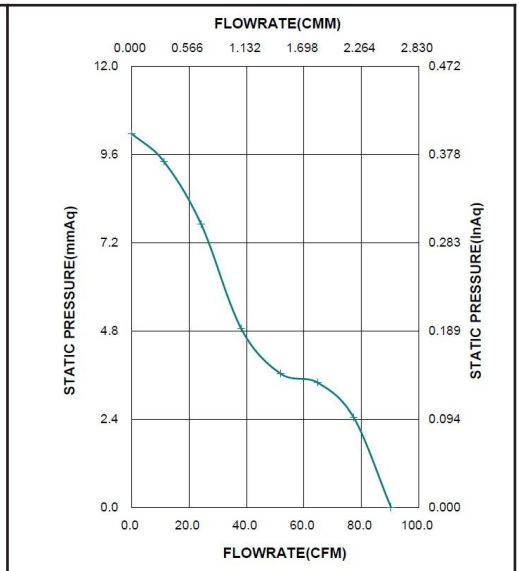
# OD9238-24HB02A



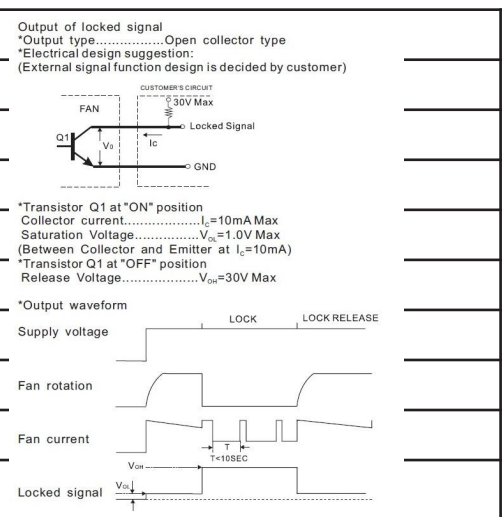
DC Fan, 24VDC  
92x38mm (3.62x1.5in)



|                       |   |  |
|-----------------------|---|--|
| Frame & Impeller      | PBT, UL94V-0 plastic                            | <b>Available Options</b><br>IP55<br>Other speeds and voltages<br>Tachometer<br>PWM<br><br>*Connection:<br>Wire Leads - UL1007<br>24AWG Red(+), Black (-),<br>Yellow Alarm<br><br>Weight: 210 g |
| Connection            | 3x Lead wires *                                 |  |
| Motor                 | Brushless DC, auto restart, polarity protected. |  |
| Bearing System        | Dual ball bearing                               |  |
| Insulation Resistance | Min. 10M at 500VDC                              |  |
| Dielectric Strength   | 1 second at 500VAC max leakage 500 microamp     |  |
| Temperature Range     | -10C ~ +70C                                     |  |
| Storage Temperature   | -40C ~ +80C                                     |  |
| Life (L10)            | 70,000 hours (40C)                              |  |



|                      |                       |
|----------------------|-----------------------|
| Model Number         | OD9238-24HB02A        |
| Part Number          | 196241231             |
| Nominal Voltage      | 24 VDC                |
| Voltage Range        | 17~26.4 VDC           |
| Nominal Current      | .28 A                 |
| Rated Power          | 13.2 Watts            |
| Rated Speed (RPM)    | 4000                  |
| Airflow (CFM)        | 90                    |
| Noise Level (dB)     | 50                    |
| Max. Static Pressure | .40 "H <sub>2</sub> O |



Компания «Океан Электроники» предлагает заключение долгосрочных отношений при поставках импортных электронных компонентов на взаимовыгодных условиях!

Наши преимущества:

- Поставка оригинальных импортных электронных компонентов напрямую с производств Америки, Европы и Азии, а так же с крупнейших складов мира;
- Широкая линейка поставок активных и пассивных импортных электронных компонентов (более 30 млн. наименований);
- Поставка сложных, дефицитных, либо снятых с производства позиций;
- Оперативные сроки поставки под заказ (от 5 рабочих дней);
- Экспресс доставка в любую точку России;
- Помощь Конструкторского Отдела и консультации квалифицированных инженеров;
- Техническая поддержка проекта, помощь в подборе аналогов, поставка прототипов;
- Поставка электронных компонентов под контролем ВП;
- Система менеджмента качества сертифицирована по Международному стандарту ISO 9001;
- При необходимости вся продукция военного и аэрокосмического назначения проходит испытания и сертификацию в лаборатории (по согласованию с заказчиком);
- Поставка специализированных компонентов военного и аэрокосмического уровня качества (Xilinx, Altera, Analog Devices, Intersil, Interpoint, Microsemi, Actel, Aeroflex, Peregrine, VPT, Syfer, Eurofarad, Texas Instruments, MS Kennedy, Miteq, Cobham, E2V, MA-COM, Hittite, Mini-Circuits, General Dynamics и др.);

Компания «Океан Электроники» является официальным дистрибьютором и эксклюзивным представителем в России одного из крупнейших производителей разъемов военного и аэрокосмического назначения «JONHON», а так же официальным дистрибьютором и эксклюзивным представителем в России производителя высокотехнологичных и надежных решений для передачи СВЧ сигналов «FORSTAR».



## JONHON

«JONHON» (основан в 1970 г.)

Разъемы специального, военного и аэрокосмического назначения:

(Применяются в военной, авиационной, аэрокосмической, морской, железнодорожной, горно- и нефтедобывающей отраслях промышленности)

«FORSTAR» (основан в 1998 г.)

ВЧ соединители, коаксиальные кабели, кабельные сборки и микроволновые компоненты:

(Применяются в телекоммуникациях гражданского и специального назначения, в средствах связи, РЛС, а так же военной, авиационной и аэрокосмической отраслях промышленности).



Телефон: 8 (812) 309-75-97 (многоканальный)

Факс: 8 (812) 320-03-32

Электронная почта: [ocean@oceanchips.ru](mailto:ocean@oceanchips.ru)

Web: <http://oceanchips.ru/>

Адрес: 198099, г. Санкт-Петербург, ул. Калинина, д. 2, корп. 4, лит. А