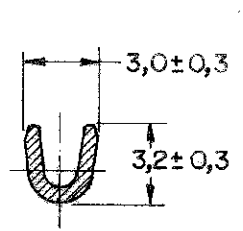
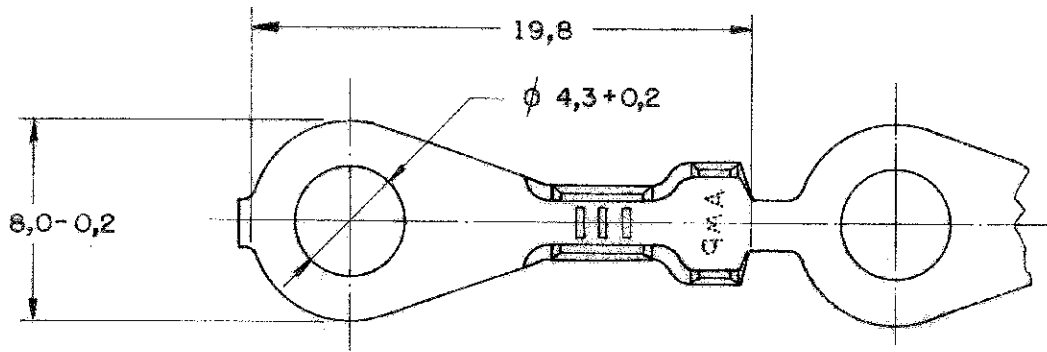
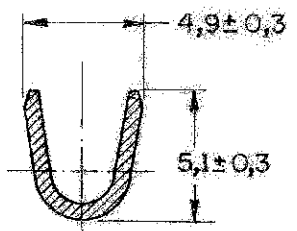


C 880626

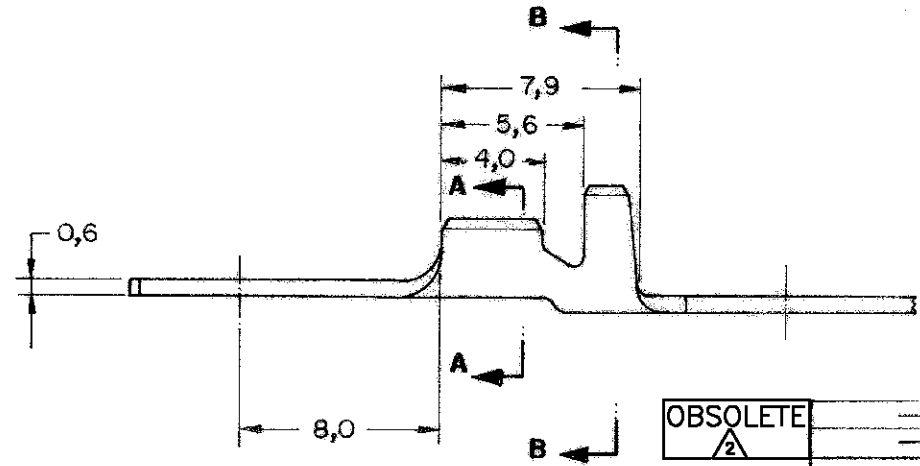
DO NOT SCALE		<b>METRIC</b>		3rd ANGLE PROJECTION
DIMENSIONS IN mm.				
REQ PER ASSY	ITEM	DESCRIPTION	MATERIAL	FINISH



**CORTE A-A**  
SECTION



**CORTE B-B**  
SECTION



**OBSOLETE**  
2

ESTANHADO TIN PLATED	LATÃO BRASS	4
ESTANHADO TIN PLATED	BRONZE FOS. PHOS. BRONZE	3
ESTANHADO TIN PLATED	LATÃO BRASS	-2
ESTANHADO TIN PLATED	LATÃO BRASS	880626 -1
LOOSE PIECE	FINISH	MATERIAL
PART NUMBER		
<b>CUSTOMER DWG</b> for REFERENCE ONLY		
THIS DRAWING IS UNPUBLISHED / RELEASED FOR PUBLICATION		
COPYRIGHT © BY AMP DO BRASIL LTDA S.A. ALL INTERNATIONAL RIGHTS RESERVED AMP PRODUCTS MAY BE COVERED BY U.S. AND FOREIGN PATENTS AND/OR PATENT PENDING.		
TOLERANCES UNLESS OTHERWISE STATED	INS. DIA. RANGE	WIRE RANGE
DEC. ± 0,4	2,0-3,3 mm	0,5-1,0 mm
ANGLES ± 1°	SCALE 5:1	
<b>AMP</b> AMP do BRASIL LTDA. São Paulo, Brasil		
DESCRIPTION		
RING TONGUE		
REV A4		
DRAWING NO. C 880626		
SHEET 1 OF 1		

- 1 - REBOBINAR INTERCALANDO COM PAPEL.  
REREELING WITH PAPER INTERLEAVE
- 2 - OBSOLETE PARTS: OBSOLETE CIS STREAMLINING  
PER D.RENAUD/D.SINISI

A4	REVISED PER ECO-09-026444	RR	26NOV09	J.R. FOLDSCHMIDT
A3	REV. ECO-08-00796B	INCL.	11-508	DE.
A2	REDRAWN WITHOUT CHANGE	216-95	DATE	APP.
REV	REVISION	RECORDED	ECN	CHK
			DATE	APP.

Компания «Океан Электроники» предлагает заключение долгосрочных отношений при поставках импортных электронных компонентов на взаимовыгодных условиях!

Наши преимущества:

- Поставка оригинальных импортных электронных компонентов напрямую с производств Америки, Европы и Азии, а так же с крупнейших складов мира;
- Широкая линейка поставок активных и пассивных импортных электронных компонентов (более 30 млн. наименований);
- Поставка сложных, дефицитных, либо снятых с производства позиций;
- Оперативные сроки поставки под заказ (от 5 рабочих дней);
- Экспресс доставка в любую точку России;
- Помощь Конструкторского Отдела и консультации квалифицированных инженеров;
- Техническая поддержка проекта, помощь в подборе аналогов, поставка прототипов;
- Поставка электронных компонентов под контролем ВП;
- Система менеджмента качества сертифицирована по Международному стандарту ISO 9001;
- При необходимости вся продукция военного и аэрокосмического назначения проходит испытания и сертификацию в лаборатории (по согласованию с заказчиком);
- Поставка специализированных компонентов военного и аэрокосмического уровня качества (Xilinx, Altera, Analog Devices, Intersil, Interpoint, Microsemi, Actel, Aeroflex, Peregrine, VPT, Syfer, Eurofarad, Texas Instruments, MS Kennedy, Miteq, Cobham, E2V, MA-COM, Hittite, Mini-Circuits, General Dynamics и др.);

Компания «Океан Электроники» является официальным дистрибьютором и эксклюзивным представителем в России одного из крупнейших производителей разъемов военного и аэрокосмического назначения «JONHON», а так же официальным дистрибьютором и эксклюзивным представителем в России производителя высокотехнологичных и надежных решений для передачи СВЧ сигналов «FORSTAR».



## JONHON

«JONHON» (основан в 1970 г.)

Разъемы специального, военного и аэрокосмического назначения:

(Применяются в военной, авиационной, аэрокосмической, морской, железнодорожной, горно- и нефтедобывающей отраслях промышленности)

«FORSTAR» (основан в 1998 г.)

ВЧ соединители, коаксиальные кабели,  
кабельные сборки и микроволновые компоненты:

(Применяются в телекоммуникациях гражданского и специального назначения, в средствах связи, РЛС, а так же военной, авиационной и аэрокосмической отраслях промышленности).



Телефон: 8 (812) 309-75-97 (многоканальный)

Факс: 8 (812) 320-03-32

Электронная почта: [ocean@oceanchips.ru](mailto:ocean@oceanchips.ru)

Web: <http://oceanchips.ru/>

Адрес: 198099, г. Санкт-Петербург, ул. Калинина, д. 2, корп. 4, лит. А