

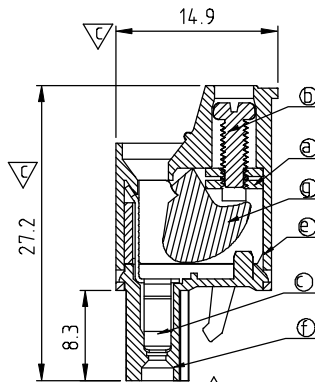
| SIGN | DATE     | DESCRIPTION                            | APPROVER |
|------|----------|--|----------|
| △    | 11/08'05 | Wire guard structure Modified          | Tony     |
| △    | 02/07'06 | Part No. changed                       | Tony     |
| △    | 12/02'08 | Flange screw changed from "-" to "+/-" | Tony     |
| △    | 03/23'10 | Add the 2p mark                        | Jacke    |
| △    | 05/13'14 | update the drawing                     | Chen Bo  |

**Material**

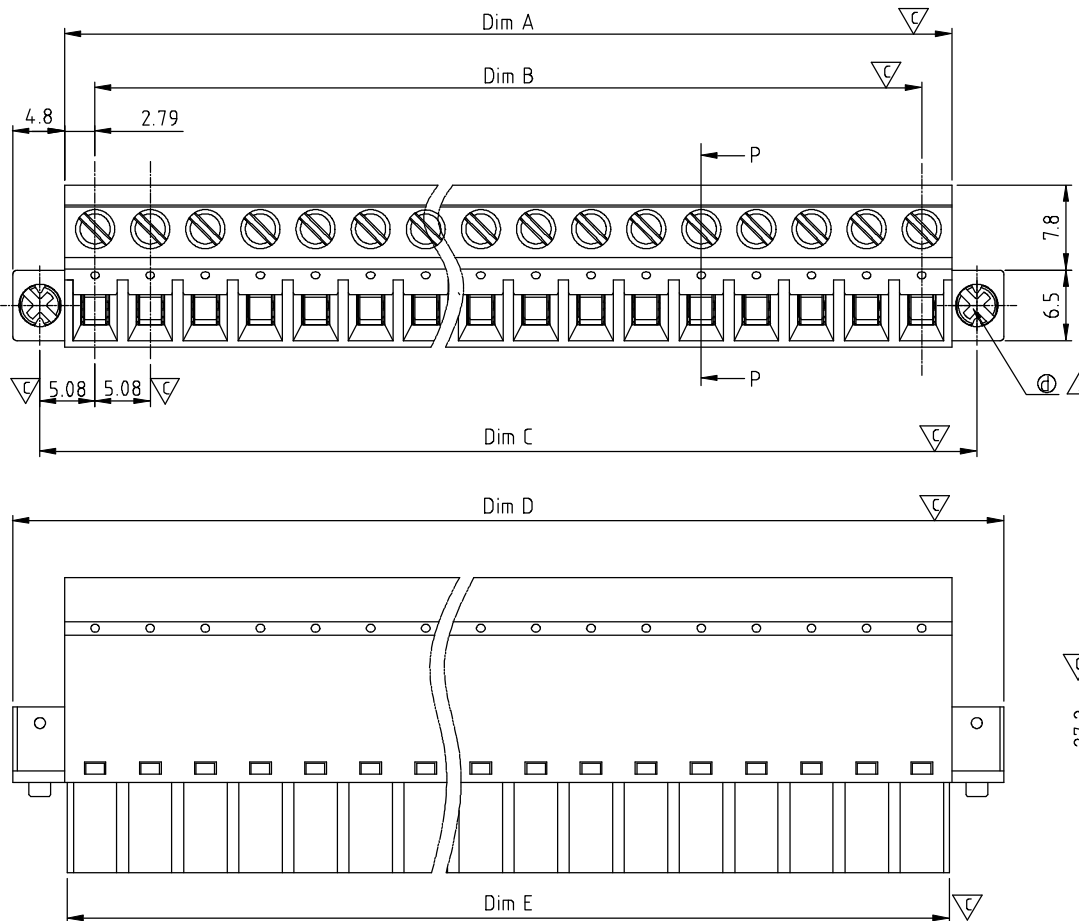
- Item a Clamp: Steel zinc plated.
- Item b Terminal screw: Steel Zinc plating "-" slot type
- Item c Female contact: PhBz, Tin plated
- △ Item d With flange screw: Steel zinc plated M2.5 "+/-" slot type
- Item e Terminal (Up body): Thermoplastic (UL94V-0)
- Item f Terminal (Down body): Thermoplastic (UL94V-0)
- Item g Clampage: Steel Zinc plated

**Electrical cULus**

- Voltage rating: 300VAC
- Current rating: 20A
- Wire range:
  - Solid wire(AWG): 12-22
  - Stranded wire(AWG): 12-22
- Torque: 3.5Lb-In
- Screw: M2.5
- Wire strip length: 6-7mm
- Withstanding Voltage: 1.6KV
- Operating temperature: -40°C to +115°C
- Safety approval: cULus
- Critical dimension: ∇



**SECTION P-P**



**Dimension**

|       |                    |
|-------|--------------------|
| Dim A | N × 5.08+0.50      |
| Dim B | (N-1) × 5.08       |
| Dim C | (N-1) × 5.08+10.16 |
| Dim D | N × 5.08+10.1      |
| Dim E | N × 5.08           |

N=Number of poles

| POLES     | TOLERANCE   |
|-----------|-------------|
| 2P - 6P   | -0.20/+0.20 |
| 7P - 12P  | -0.25/+0.25 |
| 13P - 18P | -0.30/+0.30 |
| 19P - 24P | -0.40/+0.40 |

**VM xx 5 5 x 3 xxxx G**

- Solid Block
- 02 2 CONTACTS
- 03 3 CONTACTS
- ... ..
- 24 24 CONTACTS
- 0 Black (RAL9005)
- 2 Red (RAL3001/D)
- 3 Orange(RAL2011/P)
- 4 Yellow(RAL1018/A)
- 5 Green(RAL6018/T)
- 6 Blue (RAL5015/A)
- 8 Grey(RAL7035/D)
- 9 White(RAL1102)
- C Green(RAL6018/U)
- G RoHS compliant (lead<4%) In copper Alloy
- 0000:"@Logo (Standard)
- 000A:"ANYTEK"Logo
- 0091:"ANYTEK"Logo
- Any special item by customer request, please contact sales department.

|               |  |  |  |                      |         |                     |         |  |  |
|---------------|--|--|--|----------------------|---------|---------------------|---------|--|--|
| <b>ANYTEK</b> |  |  |  | <b>CUSTOMER COPY</b> |         |                     |         |  |  |
|               |  |  |  |                      |         |                     |         | <small>ALL RIGHTS RESERVED. REPRODUCTION OR ISSUE TO THIRD PARTIES IN ANY FORM WHATSOEVER IS NOT PERMITTED WITHOUT WRITTEN AUTHORITY FROM THE PROPRIETOR. PROPERTY OF ANYTEK TECHNOLOGY CO., LTD</small> |  |
| TITLE         |  | VM 5.08mm Low Profile Type W/Flange Series |  |                      |         |                     |         |  |  |
| PART NO.      |  | VMxx55x3xxxxG                              |  |                      | DWG NO. |                     | 8VM0301 |  |  |
| APPROVED      |  | CHECKED                                    |  | DESIGNED             |         | DRAWN               |         | CUST NO.   |  |
|               |  |  |  | Chen Bo<br>05/13'14  |         | Chen Bo<br>05/13'14 |         |  |  |
|               |  |  |  |                      |         |                     |         | Tolerance  |  |
|               |  |  |  |                      |         | UNIT: mm            |         | X. ±0.50   |  |
|               |  |  |  |                      |         | SCALE: NONE         |         | X.X ±0.30  |  |
|               |  |  |  |                      |         | REV.: F             |         | X.XX ±0.10   |  |
|               |  |  |  |                      |         | SHEET: 01/01        |         | X° ±1°   |  |

Компания «Океан Электроники» предлагает заключение долгосрочных отношений при поставках импортных электронных компонентов на взаимовыгодных условиях!

Наши преимущества:

- Поставка оригинальных импортных электронных компонентов напрямую с производств Америки, Европы и Азии, а так же с крупнейших складов мира;
- Широкая линейка поставок активных и пассивных импортных электронных компонентов (более 30 млн. наименований);
- Поставка сложных, дефицитных, либо снятых с производства позиций;
- Оперативные сроки поставки под заказ (от 5 рабочих дней);
- Экспресс доставка в любую точку России;
- Помощь Конструкторского Отдела и консультации квалифицированных инженеров;
- Техническая поддержка проекта, помощь в подборе аналогов, поставка прототипов;
- Поставка электронных компонентов под контролем ВП;
- Система менеджмента качества сертифицирована по Международному стандарту ISO 9001;
- При необходимости вся продукция военного и аэрокосмического назначения проходит испытания и сертификацию в лаборатории (по согласованию с заказчиком);
- Поставка специализированных компонентов военного и аэрокосмического уровня качества (Xilinx, Altera, Analog Devices, Intersil, Interpoint, Microsemi, Actel, Aeroflex, Peregrine, VPT, Syfer, Eurofarad, Texas Instruments, MS Kennedy, Miteq, Cobham, E2V, MA-COM, Hittite, Mini-Circuits, General Dynamics и др.);

Компания «Океан Электроники» является официальным дистрибьютором и эксклюзивным представителем в России одного из крупнейших производителей разъемов военного и аэрокосмического назначения «JONHON», а так же официальным дистрибьютором и эксклюзивным представителем в России производителя высокотехнологичных и надежных решений для передачи СВЧ сигналов «FORSTAR».



## JONHON

«JONHON» (основан в 1970 г.)

Разъемы специального, военного и аэрокосмического назначения:

(Применяются в военной, авиационной, аэрокосмической, морской, железнодорожной, горно- и нефтедобывающей отраслях промышленности)

«FORSTAR» (основан в 1998 г.)

ВЧ соединители, коаксиальные кабели, кабельные сборки и микроволновые компоненты:

(Применяются в телекоммуникациях гражданского и специального назначения, в средствах связи, РЛС, а так же военной, авиационной и аэрокосмической отраслях промышленности).



Телефон: 8 (812) 309-75-97 (многоканальный)

Факс: 8 (812) 320-03-32

Электронная почта: [ocean@oceanchips.ru](mailto:ocean@oceanchips.ru)

Web: <http://oceanchips.ru/>

Адрес: 198099, г. Санкт-Петербург, ул. Калинина, д. 2, корп. 4, лит. А