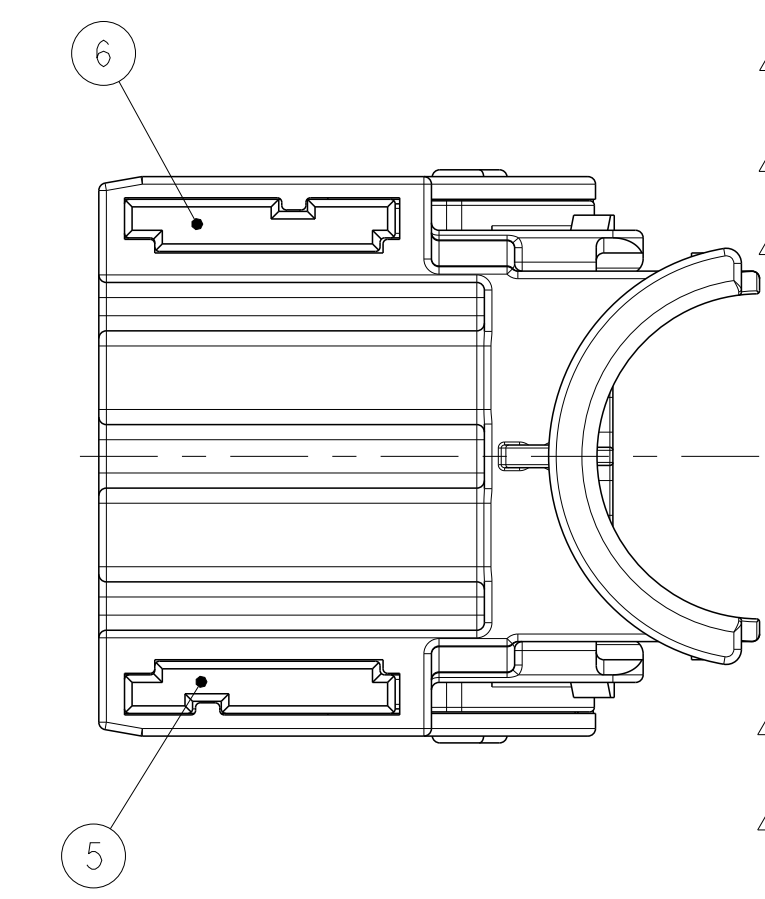
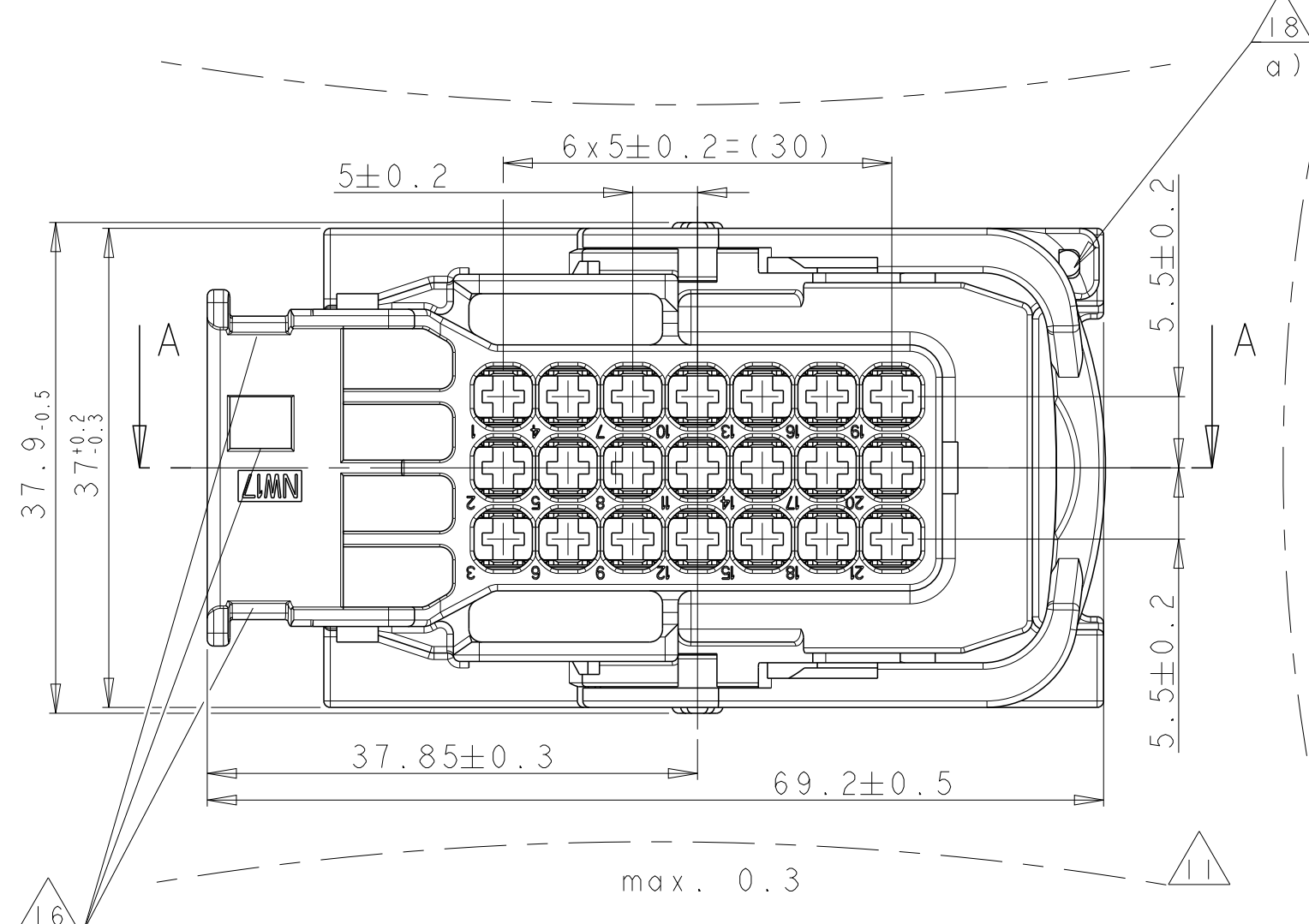
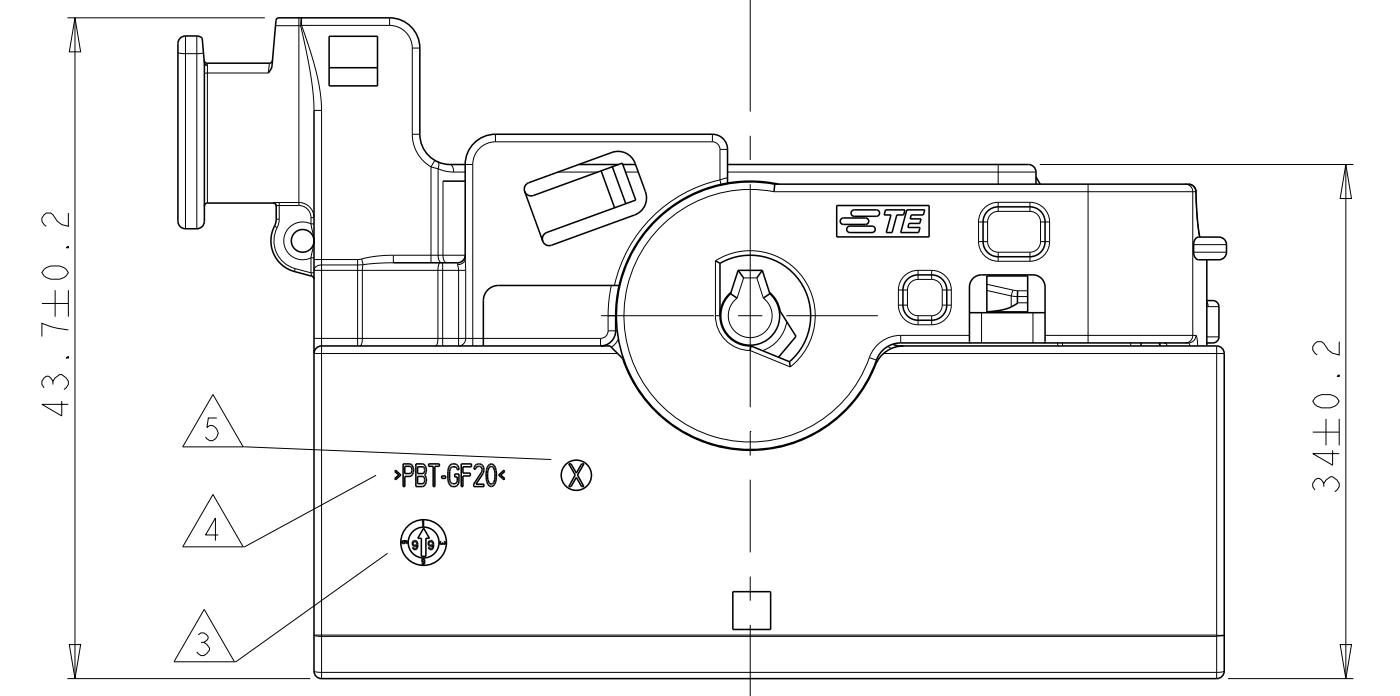
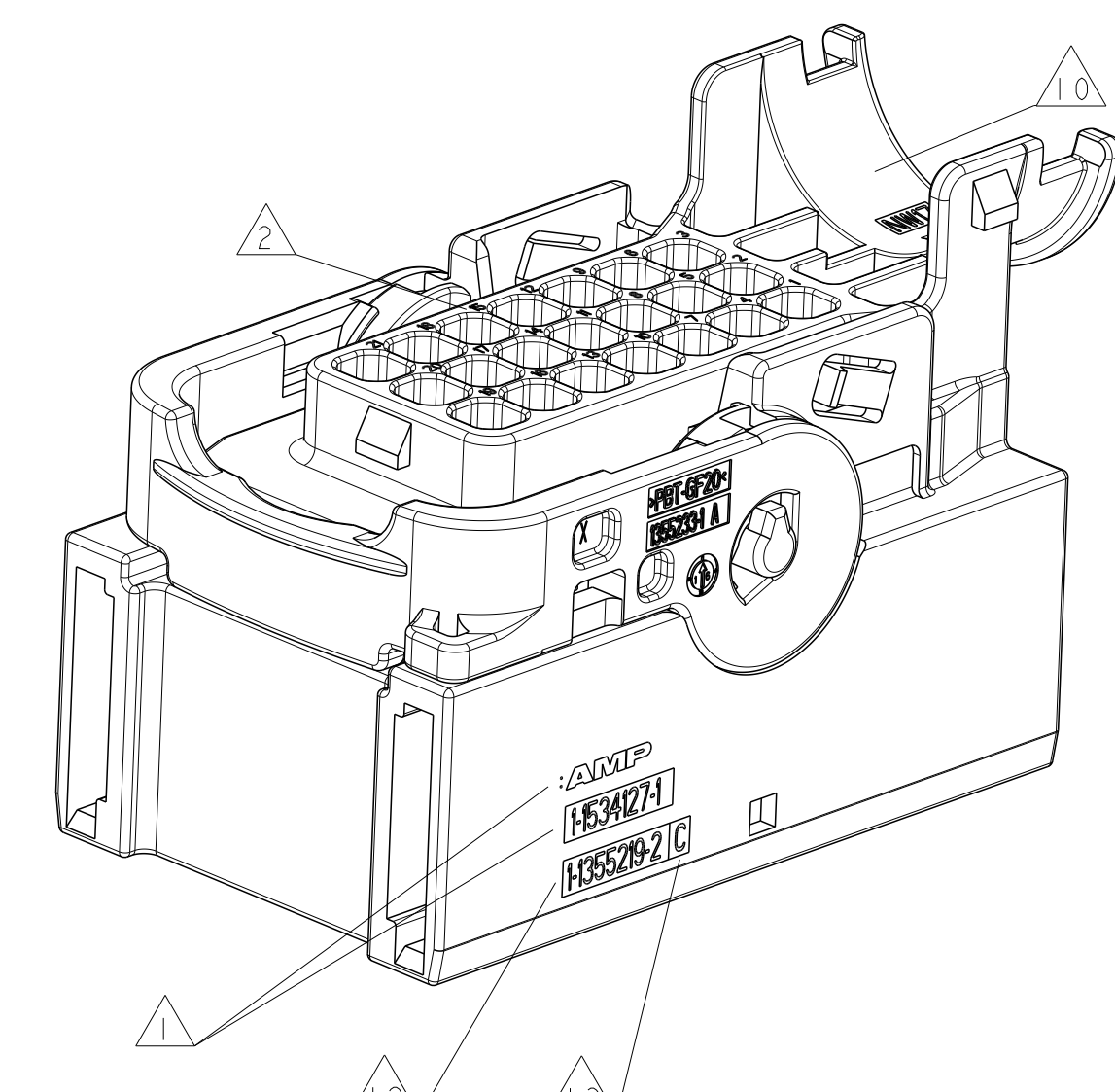
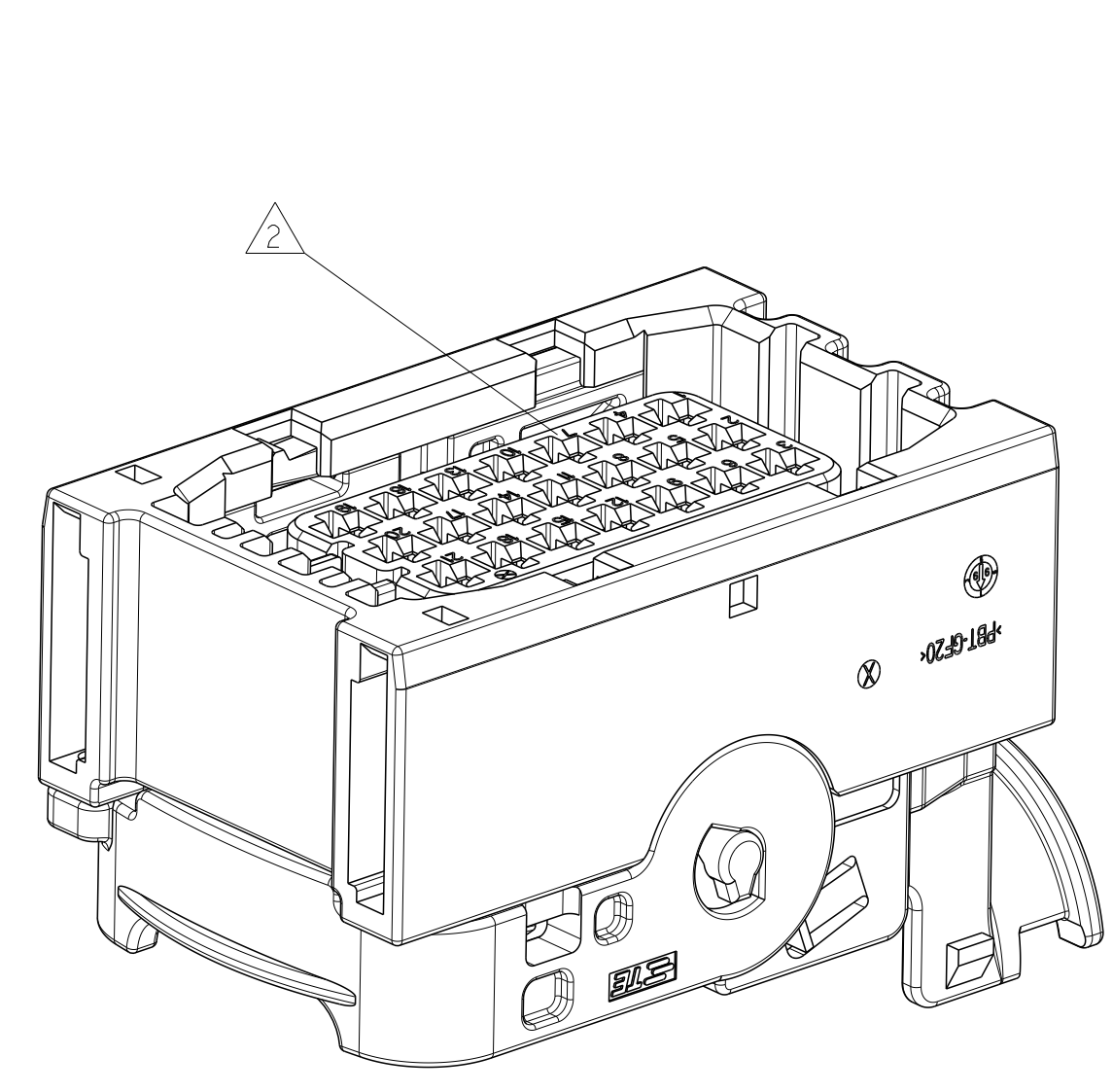


WAS EGAUT01149-0004
 wqr

LOC	DIST	REV	DATE	BY	APPV
A1	-	C1	30MAR2011	RK	HMR
		C2	22FEB2013	RD	JG
		D	08FEB2016	NP	FE

- NOTES
 Bemerkungen
- 1 AMP OR TE CONNECTIVITY LOGO (BOTH POSSIBLE) AND TE CONNECTIVITY PART NUMBER ASS'Y
 AMP oder TE CONNECTIVITY Logo (beides möglich) und TE CONNECTIVITY Nummer Verkaufsteil
 - 2 CAVITY NUMBERING
 Kammerbezeichnung
 - 3 PRODUCTION DATE OF ITEM 1
 Produktionsdatum von Pos. 1
 - 4 MATERIAL MARKING OF ITEM 1 ACC. TO VDA 260
 Werkstoffkennzeichnung von Pos. 1 nach VDA 260
 - 5 MOULD CAVITY MARKING
 Nestkennzeichnung
 - 6 LAYER PACKAGING IN CORRUGATED SHIPPING BOX
 Lagenverpackung im Versandkarton
 - 7 FITS TO TE CONNECTIVITY INTERFACE DRAWING FOR TAB CONNECTOR 114-18085-030
 Passend zu TE CONNECTIVITY Anschluss-Ausführungsvorschrift 114-18085-030
 - 8 CAVITIES MATED WITH AMP MCP 2.8 CONTACTS (SWS) SEE PRODUCT GROUP DRAWING
 TE CONNECTIVITY: 1355036.
 MAX. WIRESIZE: 2,5mm² FLR
 Kontaktkammern passend fuer AMP MCP 2.8 Kontakte (EDS) siehe Produkt-Gruppenzeichnung
 TE: 1355036
 max. Drahtgrößenbereich: 2,5mm² FLR
 - 9 SLIDING DISTANCE OF SECONDARY LOCKING DEV.
 Verschiebeweg der zweiten Kontaktsicherung
 - 10 DESIGNED FOR CORRUGATED TUBE NW17
 Ausgelegt fuer Wellrohr NW17
 - 11 WARPAGE TO PERMITTED
 Verzug zulaessig bis
 - 12 TE CONNECTIVITY PART NUMBER OF . ITEM 1
 TE CONNECTIVITY Teilenummer von Pos. 1
 - 13 REVISION STATUS OF ITEM 1
 Revisionsstand von Pos. 1
 - 14 INSERTION DEPTH OF CAVITY PLUG: 1+3.
 CAVITY PLUG IS SHOWN SYMBOLICALLY ONLY AND NOT A PART OF ASS'Y 15341271!
 Einstecktiefe der Blindstopfen: 1+3.
 Blindstopfen ist nur symbolisch dargestellt und kein Bestandteil der Verkaufsass'y 15341271!
 TE CONNECTIVITY: 828922
 - 15 FITTING COVER SEE DRAWING (COVER IS NOT A PART OF ASS'Y 15341271):
 Passende Abdeckkappe s. Zeichnung (die Kappe ist kein Bestandteil der Verkaufsass'y 15341271):
 TE CONNECTIVITY: 1394050
 - 16 SUITABLE CABLE TIE: MAX. WIDTH 4.4mm
 Passender Kabelbinder: max. Breite 4.4mm
 - 17 THE USE OF LACQUER ON THE PART MAY RESULT IN HIGHER OPERATION FORCES THAN SPECIFIED IN THE TE PRODUCT SPECIFICATION. THIS CAN LEAD TO FAILURE OF FUNCTIONAL FEATURES (EX. LEVERS) IN THE WORST CASE. A QUALIFICATION WITH THIS LACQUER CONDITION MUST BE DONE BY THE APPLYING USER.
 Eine Lackierung der Steckverbindung kann hoehere Beteiligungskraefte zur Folge haben, als in der TE Produkt-Spezifikation angegeben. Dies kann im unguenstigsten Fall auch zum Bruch von Beteiligungsstuecken (z.B. Hebel) fuehren. Die Eignung des verwendeten Locks fuer die Werkstoffe der Steckverbindung ist vom Anwender zu ueberpruefen

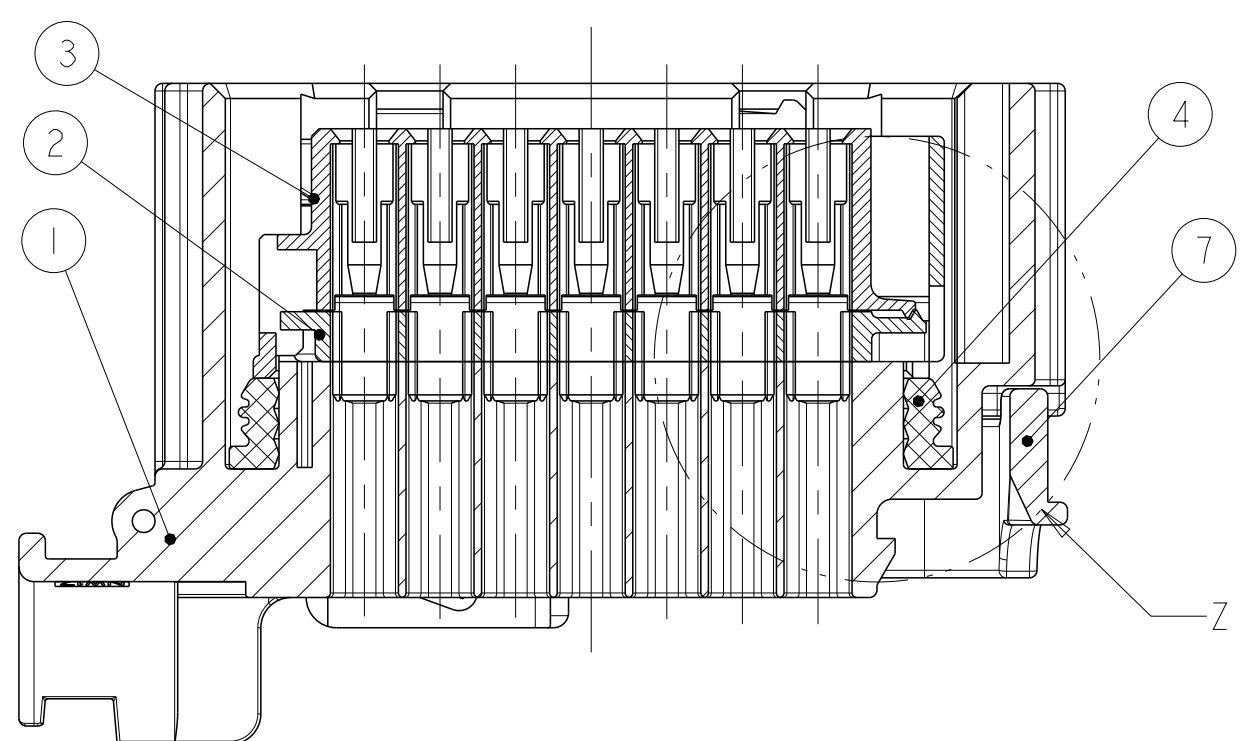
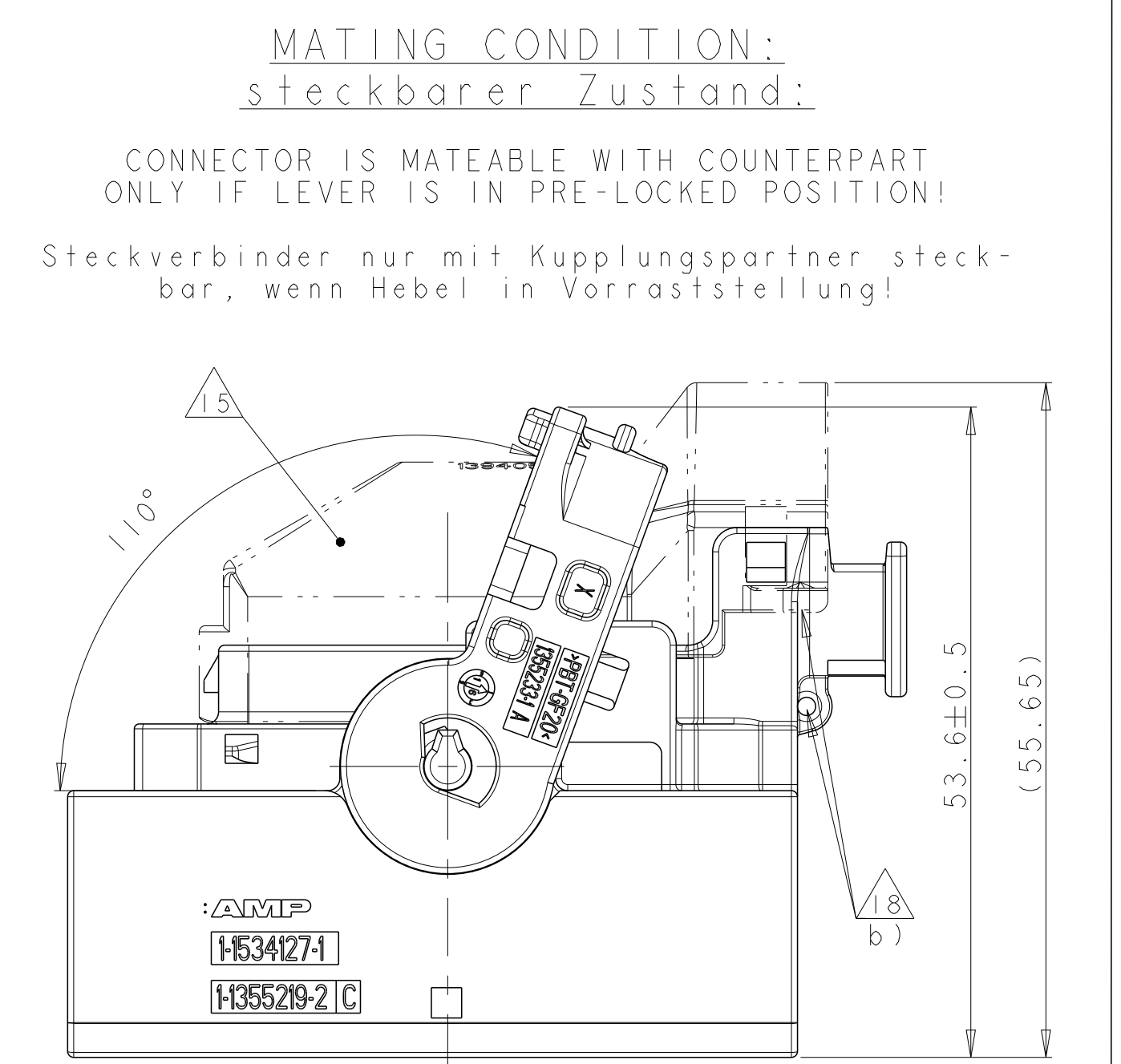
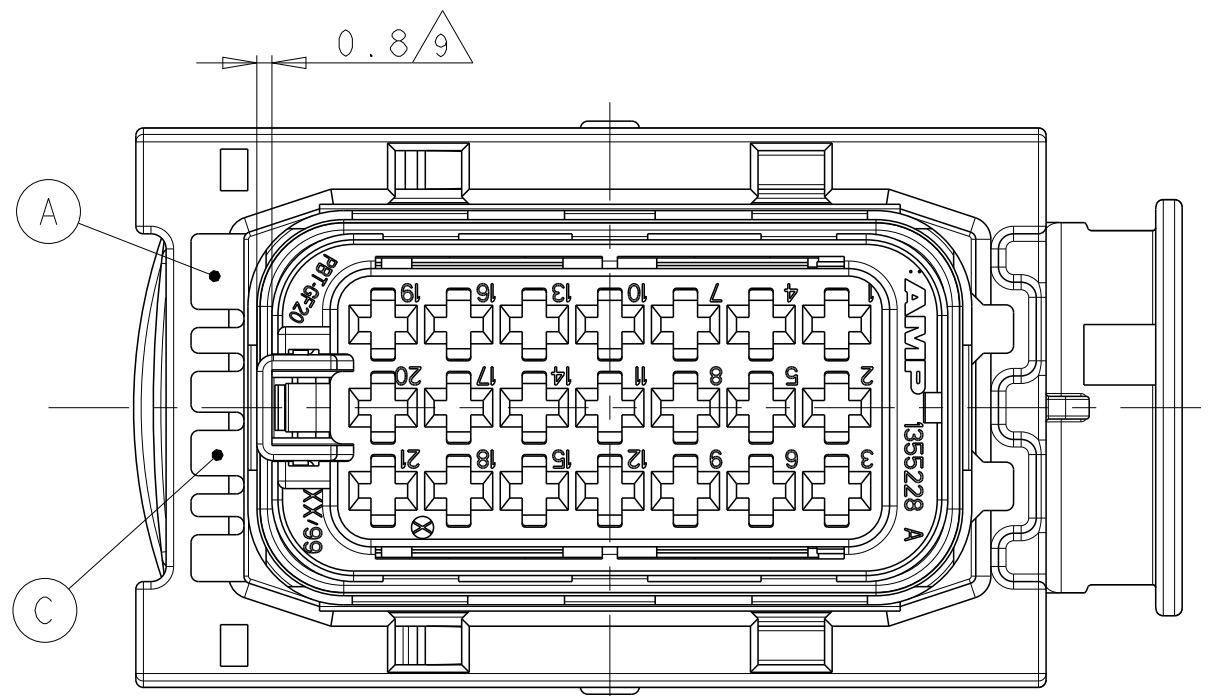


PN 1-1534127-1
 CODING A (GROOVES A-C) AS SHOWN
 Kodierung A (Nuten A-C) wie gezeigt

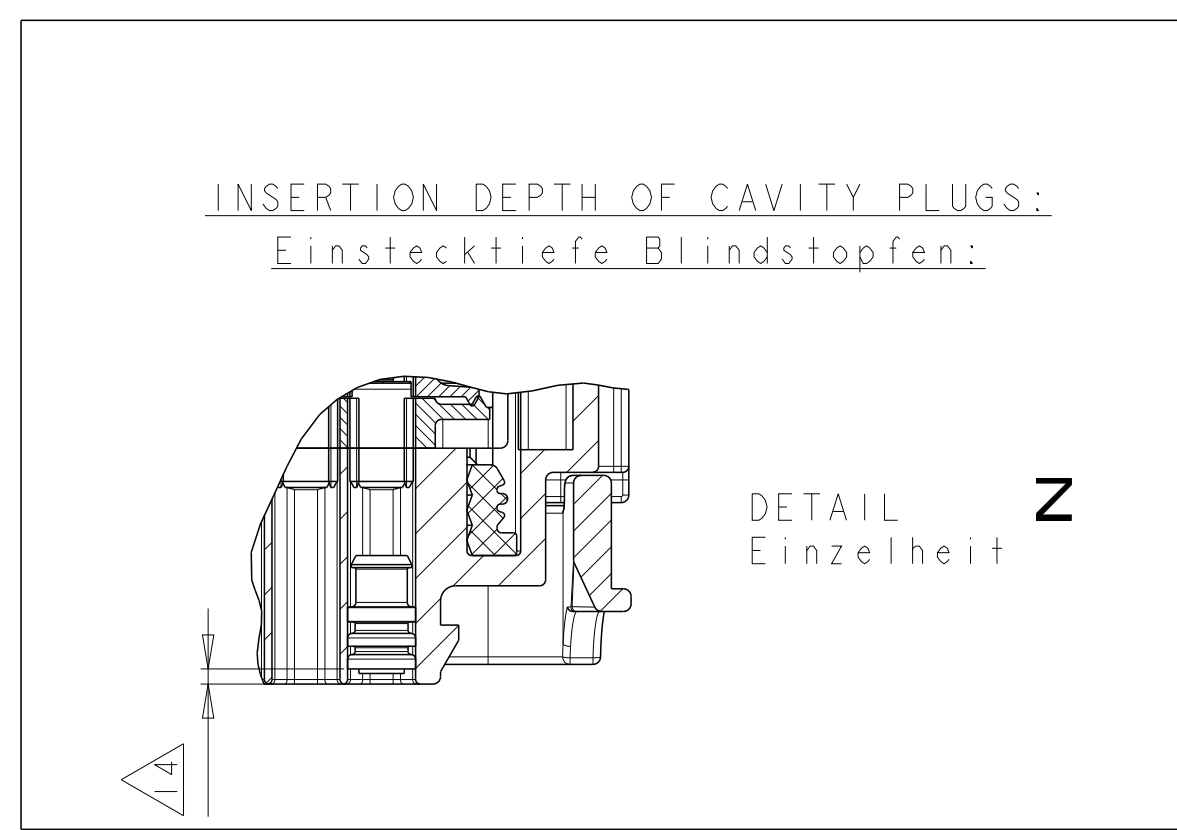
DELIVERY CONDITION:
 Lieferzustand:

SECONDARY LOCKING DEVICE IN PRE-LOCKED POSITION,
 LEVER IN LOCKED POSITION.

Zweite Kontaktsicherung in Vorraststellung,
 Hebel in Verriegelungsstellung.



SECTION A-A
 Schnitt



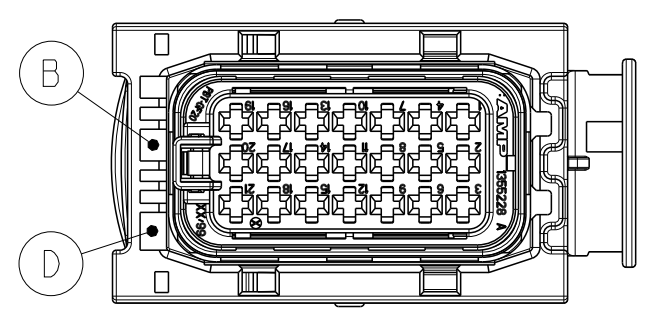
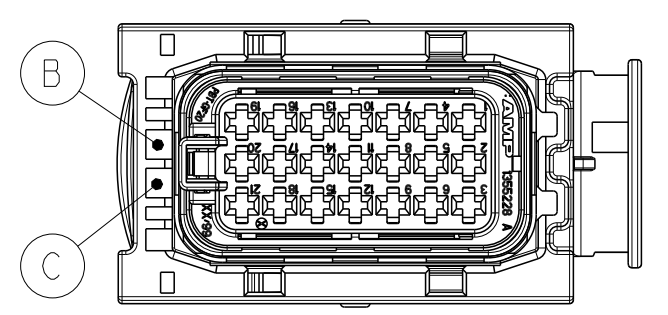
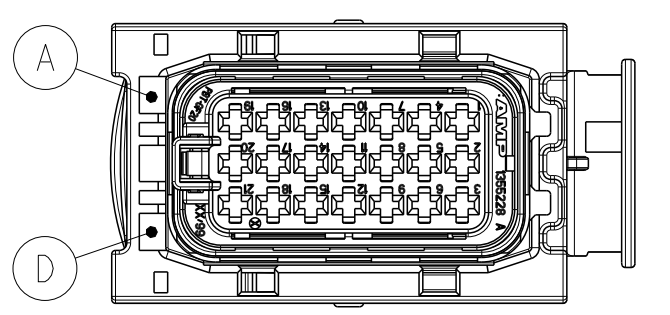
DETAIL Einzelheit Z

FURTHER CODINGS SCALE 1:1
 Weitere Kodierungen M 1:1

PN 2-1534127-1
 CODING B (GROOVES A-D)
 Kodierung B (Nuten A-D)

PN 3-1534127-1
 CODING C (GROOVES B-C)
 Kodierung C (Nuten B-C)

PN 4-1534127-1
 CODING D (GROOVES B-D)
 Kodierung D (Nuten B-D)



ORDER NO. Bestell-Nr.	REV.	CUSTOMER PART NO. Kunden Sach-Nr.
4-1534127-1	Δ	
3-1534127-1	Δ	
2-1534127-1	Δ	
1-1534127-1	Δ	

QUANTITY Stueck	MAT.	COLOUR Farbe	DESCRIPTION Beschreibung	REV.	ITEM
1	PBT-GF20	YELLOW gelb	LEVER Hebel	A	7
1	PA66-GF30	WINE RED weinrot	SLIDE, RH Schieber, rechts	A	6
1	PA66-GF30	WINE RED weinrot	SLIDE, LH Schieber, links	A	5
1	MVO	ORANGE orange	SEALING Dichtung	A	4
1	PBT-GF20	BLACK schwarz	CAVITY BLOCK Kontaktgehäuse	A	3
1	PBT-GF20	YELLOW gelb	SECONDARY LOCKING DEVICE zweite Kontaktsicherung	B	2
1	PBT-GF20	CLARET VIOLET bord.violett	AMP MCP 2.8 HSG., CODING D, 90° AMP MCP 2.8 Geh., Kodierung D, 90°	C	1
1	PBT-GF20	LIGHT BLUE lichtblau	AMP MCP 2.8 HSG., CODING C, 90° AMP MCP 2.8 Geh., Kodierung C, 90°	C	1
1	PBT-GF20	NATURAL natur	AMP MCP 2.8 HSG., CODING B, 90° AMP MCP 2.8 Geh., Kodierung B, 90°	C	1
1	PBT-GF20	BLACK schwarz	AMP MCP 2.8 HSG., CODING A, 90° AMP MCP 2.8 Geh., Kodierung A, 90°	C	1

DIMENSIONS: MASSEINHEITEN: mm		TOLERANCES UNLESS OTHERWISE SPECIFIED: DIN 16901 - 140		OTHERWISE SPECIFIED:	
1-PLC	±	1-PLC	±	1-PLC	±
2-PLC	±	2-PLC	±	2-PLC	±
3-PLC	±	3-PLC	±	3-PLC	±
4-PLC	±	4-PLC	±	4-PLC	±
MATERIAL		FINISH/BOERFLAECHE/FARBE		WEIGHT GEWICHT	
SEE TABLE s. Tabelle		SEE TABLE s. Tabelle		48g	



TE Connectivity
 AMP MCP 2.8 SOCKET HSG., 21POS., SEALED WITH SECONDARY LOCKING DEVICE
 AMP MCP 2.8 Buchsengeh., 21polig, gedichtet mit zweiter Kontaktsicherung

SIZE: 114-18316
 DRAWING NO.: 100779
 CUSTOMER DRAWING: /KUNDENZEICHNUNG
 SCALE: 2:1
 SHEET: 1 OF 1
 REV: D

Компания «Океан Электроники» предлагает заключение долгосрочных отношений при поставках импортных электронных компонентов на взаимовыгодных условиях!

Наши преимущества:

- Поставка оригинальных импортных электронных компонентов напрямую с производств Америки, Европы и Азии, а так же с крупнейших складов мира;
- Широкая линейка поставок активных и пассивных импортных электронных компонентов (более 30 млн. наименований);
- Поставка сложных, дефицитных, либо снятых с производства позиций;
- Оперативные сроки поставки под заказ (от 5 рабочих дней);
- Экспресс доставка в любую точку России;
- Помощь Конструкторского Отдела и консультации квалифицированных инженеров;
- Техническая поддержка проекта, помощь в подборе аналогов, поставка прототипов;
- Поставка электронных компонентов под контролем ВП;
- Система менеджмента качества сертифицирована по Международному стандарту ISO 9001;
- При необходимости вся продукция военного и аэрокосмического назначения проходит испытания и сертификацию в лаборатории (по согласованию с заказчиком);
- Поставка специализированных компонентов военного и аэрокосмического уровня качества (Xilinx, Altera, Analog Devices, Intersil, Interpoint, Microsemi, Actel, Aeroflex, Peregrine, VPT, Syfer, Eurofarad, Texas Instruments, MS Kennedy, Miteq, Cobham, E2V, MA-COM, Hittite, Mini-Circuits, General Dynamics и др.);

Компания «Океан Электроники» является официальным дистрибьютором и эксклюзивным представителем в России одного из крупнейших производителей разъемов военного и аэрокосмического назначения «JONHON», а так же официальным дистрибьютором и эксклюзивным представителем в России производителя высокотехнологичных и надежных решений для передачи СВЧ сигналов «FORSTAR».



JONHON

«JONHON» (основан в 1970 г.)

Разъемы специального, военного и аэрокосмического назначения:

(Применяются в военной, авиационной, аэрокосмической, морской, железнодорожной, горно- и нефтедобывающей отраслях промышленности)

«FORSTAR» (основан в 1998 г.)

ВЧ соединители, коаксиальные кабели,
кабельные сборки и микроволновые компоненты:

(Применяются в телекоммуникациях гражданского и специального назначения, в средствах связи, РЛС, а так же военной, авиационной и аэрокосмической отраслях промышленности).



Телефон: 8 (812) 309-75-97 (многоканальный)

Факс: 8 (812) 320-03-32

Электронная почта: ocean@oceanchips.ru

Web: <http://oceanchips.ru/>

Адрес: 198099, г. Санкт-Петербург, ул. Калинина, д. 2, корп. 4, лит. А