

THIS DRAWING IS UNPUBLISHED. RELEASED FOR PUBLICATION
 © COPYRIGHT - By - ALL RIGHTS RESERVED.

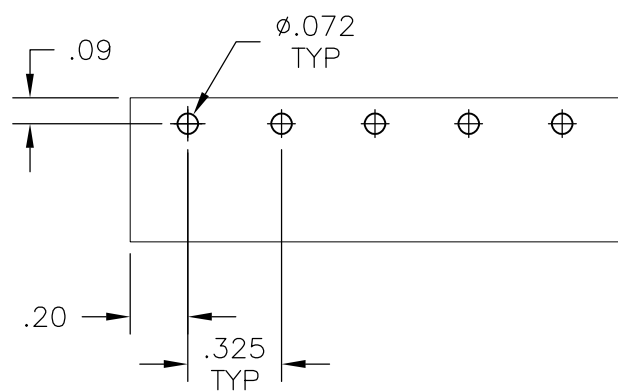
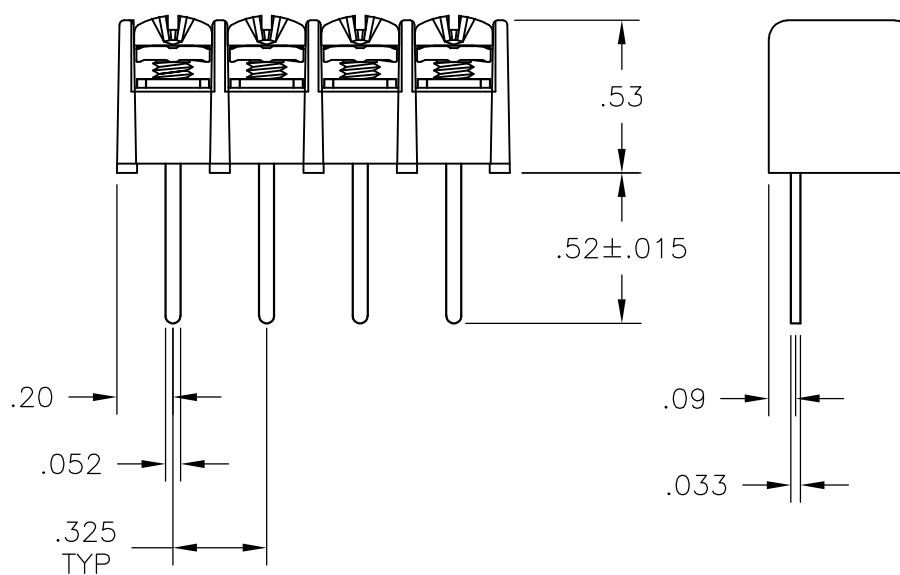
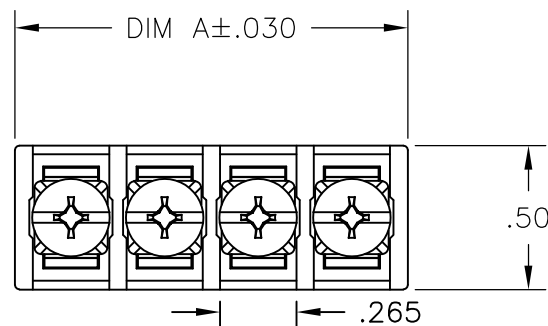
LOC	DIST	REVISIONS					
FT	0	P	LTR	DESCRIPTION	DATE	DWN	APVD
			B1	OBSOLETING PART NUMBERS 15 POSITION AND ABOVE	09APR2015	CR	PS

MATERIAL:
 HOUSING: THERMOPLASTIC PA, UL94V-0, BLACK.
 TERMINAL: BRIGHT TIN PLATED, COPPER ALLOY.
 SCREW: 6-32, STEEL, ZINC PLATED, CLEAR CHROMATE.

ELECTRICAL:
 UL CLASS C: 20A, 150V.
 UL CLASS D: 10A, 300V.
 CSA TYPE B: 20A, 300V.
 CSA TYPE C: 20A, 300V.
 CSA TYPE D: 10A, 300V.
 CSA TYPE E: 20A, 300V.
 WIRE RANGE: 12-22 AWG.

MECHANICAL:
 RECOMMENDED TORQUE RATING: 7 IN-LBS.
 RUNNING TORQUE: 0.5-3.5 IN-LBS UNLESS OTHERWISE STATED.

OBSOLETE PARTS.



RECOMMENDED PCB LAYOUT

	9.815	30	4DB-W108-30	3-1546444-0
	9.490	29	4DB-W108-29	2-1546444-9
	9.165	28	4DB-W108-28	2-1546444-8
	8.840	27	4DB-W108-27	2-1546444-7
	8.515	26	4DB-W108-26	2-1546444-6
	8.190	25	4DB-W108-25	2-1546444-5
	7.865	24	4DB-W108-24	2-1546444-4
	7.540	23	4DB-W108-23	2-1546444-3
	7.215	22	4DB-W108-22	2-1546444-2
	6.890	21	4DB-W108-21	2-1546444-1
	6.565	20	4DB-W108-20	8-1437667-9
	6.240	19	4DB-W108-19	1-1546444-9
	5.915	18	4DB-W108-18	8-1437667-8
	5.590	17	4DB-W108-17	1-1546444-7
	5.265	16	4DB-W108-16	1-1546444-6
	4.940	15	4DB-W108-15	1-1546444-5
	4.615	14	4DB-W108-14	1-1546444-4
	4.290	13	4DB-W108-13	1-1546444-3
	3.965	12	4DB-W108-12	8-1437667-7
	3.640	11	4DB-W108-11	1-1546444-1
	3.315	10	4DB-W108-10	1-1546444-0
	2.990	9	4DB-W108-09	1546444-9
	2.665	8	4DB-W108-08	1546444-8
	2.340	7	4DB-W108-07	796658-1
	2.015	6	4DB-W108-06	8-1437667-6
	1.690	5	4DB-W108-05	1546444-5
	1.365	4	4DB-W108-04	1546444-4
	1.040	3	4DB-W108-03	796988-1
	.715	2	4DB-W108-02	1546444-2
DIM A	NO. OF POS.	CATALOG NUMBER	TE PART NO.	

THIS DRAWING IS A CONTROLLED DOCUMENT.		DWN	S SCHLEGEL	5/17/04	TE Connectivity		
DIMENSIONS: INCHES		CHK	S YODER	5/07/04			
TOLERANCES UNLESS OTHERWISE SPECIFIED:		APVD	S YODER	5/17/04	NAME		
0 PLC ± -		PRODUCT SPEC		4DB SERIES			
1 PLC ± -		APPLICATION SPEC		W108 STYLE			
2 PLC ± .01		SIZE	A3	CAGE CODE	00779	DRAWING NO	C-8-1437667-6
3 PLC ± .005		WEIGHT		RESTRICTED TO		-	
4 PLC ± -		CUSTOMER DRAWING					
ANGLES ± 2'		SCALE		SHEET		1 OF 1	
FINISH		REV		B1			

Компания «Океан Электроники» предлагает заключение долгосрочных отношений при поставках импортных электронных компонентов на взаимовыгодных условиях!

Наши преимущества:

- Поставка оригинальных импортных электронных компонентов напрямую с производств Америки, Европы и Азии, а так же с крупнейших складов мира;
- Широкая линейка поставок активных и пассивных импортных электронных компонентов (более 30 млн. наименований);
- Поставка сложных, дефицитных, либо снятых с производства позиций;
- Оперативные сроки поставки под заказ (от 5 рабочих дней);
- Экспресс доставка в любую точку России;
- Помощь Конструкторского Отдела и консультации квалифицированных инженеров;
- Техническая поддержка проекта, помощь в подборе аналогов, поставка прототипов;
- Поставка электронных компонентов под контролем ВП;
- Система менеджмента качества сертифицирована по Международному стандарту ISO 9001;
- При необходимости вся продукция военного и аэрокосмического назначения проходит испытания и сертификацию в лаборатории (по согласованию с заказчиком);
- Поставка специализированных компонентов военного и аэрокосмического уровня качества (Xilinx, Altera, Analog Devices, Intersil, Interpoint, Microsemi, Actel, Aeroflex, Peregrine, VPT, Syfer, Eurofarad, Texas Instruments, MS Kennedy, Miteq, Cobham, E2V, MA-COM, Hittite, Mini-Circuits, General Dynamics и др.);

Компания «Океан Электроники» является официальным дистрибьютором и эксклюзивным представителем в России одного из крупнейших производителей разъемов военного и аэрокосмического назначения «JONHON», а так же официальным дистрибьютором и эксклюзивным представителем в России производителя высокотехнологичных и надежных решений для передачи СВЧ сигналов «FORSTAR».



JONHON

«JONHON» (основан в 1970 г.)

Разъемы специального, военного и аэрокосмического назначения:

(Применяются в военной, авиационной, аэрокосмической, морской, железнодорожной, горно- и нефтедобывающей отраслях промышленности)

«FORSTAR» (основан в 1998 г.)

ВЧ соединители, коаксиальные кабели, кабельные сборки и микроволновые компоненты:

(Применяются в телекоммуникациях гражданского и специального назначения, в средствах связи, РЛС, а так же военной, авиационной и аэрокосмической отраслях промышленности).



Телефон: 8 (812) 309-75-97 (многоканальный)

Факс: 8 (812) 320-03-32

Электронная почта: ocean@oceanchips.ru

Web: <http://oceanchips.ru/>

Адрес: 198099, г. Санкт-Петербург, ул. Калинина, д. 2, корп. 4, лит. А