



Main

| | |
|---------------------------|---|
| Range of product | Harmony XAR |
| Product or component type | Hand-held remote control |
| Device short name | ZART |
| Control button type | 6 configurable motion push-button 6 configurable auxiliary push-button |

Complementary

| | |
|----------------------------|--|
| Material | Enclosure: PC (polycarbonate) Enclosure: PBT (polybutylene terephthalate) Cover: PP (polypropylene) Protective cover: EPDM rubber |
| Function available | Vibrator function Accelerometer function |
| Display type | LCD display 34 x 42 mm |
| Operating distance | 50 m |
| Mechanical robustness | 4.5 m free fall resistance conforming to IEC 60068-2-27 |
| Communication network type | Wireless: bluetooth low energy |
| Transmission frequency | 2.4 GHz |
| Maximum sensing distance | 328.08 ft (100 m) in free field |
| Response time | < 300 ms at full duplex |
| Charging time | 900 s |
| Autonomy | 30 h |
| Battery type | Rechargeable |
| Mechanical durability | 5000000 cycles |
| Service life | 5 yr |
| Width | 3.94 in (100 mm) |
| Height | 13.39 in (340 mm) |
| Depth | 3.54 in (90 mm) |
| Product weight | 1.43 lb(US) (0.65 kg) |

Environment

| | |
|---------------------------------------|--|
| radio agreement | ANATEL SRRRC FCC RSS ICASA ARIB |
| IP degree of protection | IP65 |
| NEMA degree of protection | NEMA 4 |
| ambient air temperature for operation | > -4...140 °F (> -20...60 °C) |
| ambient air temperature for storage | > -4...113 °F (> -20...45 °C) |
| operating altitude | 0...6561.68 ft (0...2000 m) |
| storage altitude | 0...9842.52 ft (0...3000 m) |
| vibration resistance | 0.075 mm (f= 10...55 Hz) conforming to IEC 60068-2-6 |
| shock resistance | 100 gn conforming to IEC 60068-2-27 |

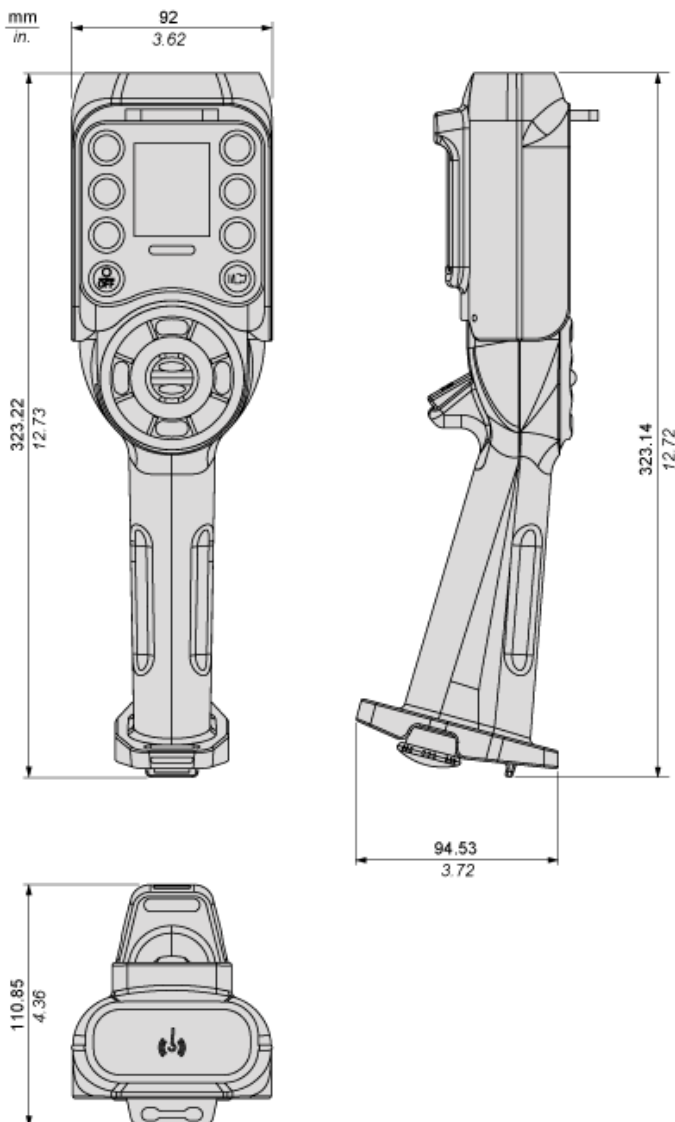
The information provided in this documentation contains general descriptions and/or technical characteristics of the performance of the products contained herein. This documentation is not intended as a substitute for and is not to be used for determining suitability or reliability of these products for specific user applications. It is the duty of any such user or integrator to perform the appropriate and complete risk analysis, evaluation and testing of the products with respect to the relevant specific application or use thereof. Neither Schneider Electric Industries SAS nor any of its affiliates or subsidiaries shall be responsible or liable for misuse of the information contained herein.

| | |
|------------------------|--|
| relative humidity | 0...95 % (temperature : > -4...140 °F (> -20...60 °C)) (operating) |
| product certifications | CE CSA C-Tick UL EAC JIS KC |

Offer Sustainability

| | |
|--|--|
| Green Premium product | Green Premium product |
| Compliant - since 1415 - Schneider Electric declaration of conformity | Compliant - since 1415 - Schneider Electric declaration of conformity |
| Reference not containing SVHC above the threshold | Reference not containing SVHC above the threshold |
| Available | Available |
| Available | Available |
| WARNING: This product can expose you to chemicals including: | WARNING: This product can expose you to chemicals including: |
| Nickel compounds, which is known to the State of California to cause cancer, and | Nickel compounds, which is known to the State of California to cause cancer, and |
| Di-isodecyl phthalate (DIDP), which is known to the State of California to cause birth defects or other reproductive harm. | Di-isodecyl phthalate (DIDP), which is known to the State of California to cause birth defects or other reproductive harm. |
| For more information go to www.p65warnings.ca.gov | For more information go to www.p65warnings.ca.gov |

Dimensions



Компания «Океан Электроники» предлагает заключение долгосрочных отношений при поставках импортных электронных компонентов на взаимовыгодных условиях!

Наши преимущества:

- Поставка оригинальных импортных электронных компонентов напрямую с производств Америки, Европы и Азии, а так же с крупнейших складов мира;
- Широкая линейка поставок активных и пассивных импортных электронных компонентов (более 30 млн. наименований);
- Поставка сложных, дефицитных, либо снятых с производства позиций;
- Оперативные сроки поставки под заказ (от 5 рабочих дней);
- Экспресс доставка в любую точку России;
- Помощь Конструкторского Отдела и консультации квалифицированных инженеров;
- Техническая поддержка проекта, помощь в подборе аналогов, поставка прототипов;
- Поставка электронных компонентов под контролем ВП;
- Система менеджмента качества сертифицирована по Международному стандарту ISO 9001;
- При необходимости вся продукция военного и аэрокосмического назначения проходит испытания и сертификацию в лаборатории (по согласованию с заказчиком);
- Поставка специализированных компонентов военного и аэрокосмического уровня качества (Xilinx, Altera, Analog Devices, Intersil, Interpoint, Microsemi, Actel, Aeroflex, Peregrine, VPT, Syfer, Eurofarad, Texas Instruments, MS Kennedy, Miteq, Cobham, E2V, MA-COM, Hittite, Mini-Circuits, General Dynamics и др.);

Компания «Океан Электроники» является официальным дистрибьютором и эксклюзивным представителем в России одного из крупнейших производителей разъемов военного и аэрокосмического назначения «JONHON», а так же официальным дистрибьютором и эксклюзивным представителем в России производителя высокотехнологичных и надежных решений для передачи СВЧ сигналов «FORSTAR».



JONHON

«JONHON» (основан в 1970 г.)

Разъемы специального, военного и аэрокосмического назначения:

(Применяются в военной, авиационной, аэрокосмической, морской, железнодорожной, горно- и нефтедобывающей отраслях промышленности)

«FORSTAR» (основан в 1998 г.)

ВЧ соединители, коаксиальные кабели, кабельные сборки и микроволновые компоненты:

(Применяются в телекоммуникациях гражданского и специального назначения, в средствах связи, РЛС, а так же военной, авиационной и аэрокосмической отраслях промышленности).



Телефон: 8 (812) 309-75-97 (многоканальный)

Факс: 8 (812) 320-03-32

Электронная почта: ocean@oceanchips.ru

Web: <http://oceanchips.ru/>

Адрес: 198099, г. Санкт-Петербург, ул. Калинина, д. 2, корп. 4, лит. А