

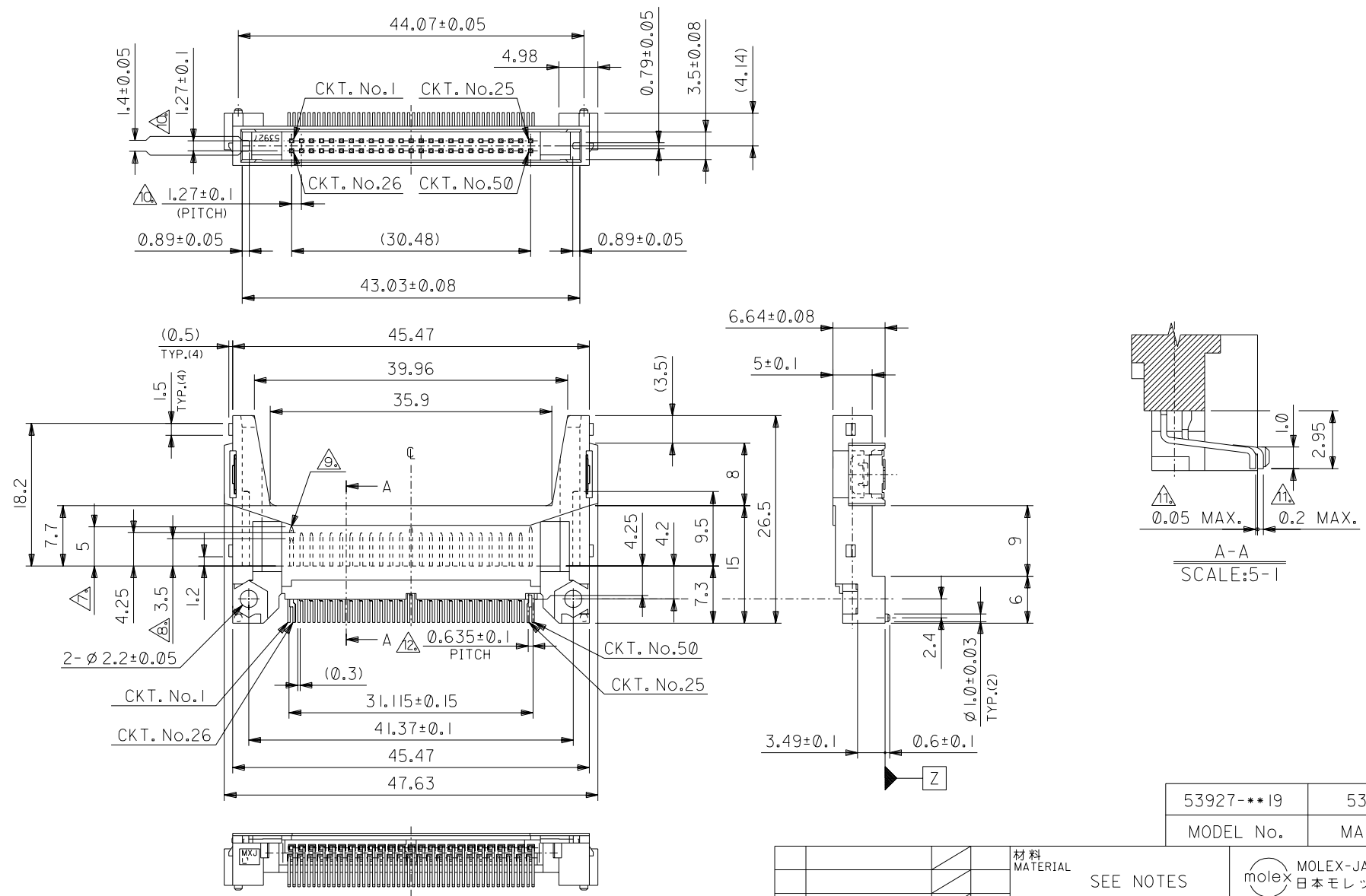
DWG. NO.
SD-53927-001

E

D

:MM DIMENSIONS IN METRIC DO NOT SCALE DRAWING

A



53927-**-19	53927-5019
MODEL No.	MATERIAL No.

材料 MATERIAL		SEE NOTES	molex MOLEX-JAPAN CO.,LTD. 日本モレックス株式会社	
仕上げ FINISH		SEE NOTES	REVISE ONLY ON CAD SYSTEM	
適用電線範囲 WIRE RANGE		— # —	TITLE 名称 CFA CARD CONN. 50P HEADER ASS'Y (REVERSE TYPE) -LEAD FREE-	
被覆外径 INS. RANGE		— # —	DWG. NO.	SHEET 1 OF 2
DRAWN BY '04/05/17 T.UENO		CHK'D BY '04/05/17 M.SASAO	SD-53927-001	REV 0
APP'D. BY '04/05/17 M.SASAO		尺 度 SCALE 2 - 1		
角度 ANGLE	$\pm 3^\circ$	記号 LTR	新規格 RELEASED (J2004-4268)	DR. CHK. DATE
30以上 OVER	± 0.3	0		T.U. M.S. '04/05/17
10以上 OVER 30未滿 UNDER	± 0.25			
未滿 UNDER	± 0.2			
一般公差 GENERAL TOLERANCES				

THIS DRAWING CONTAINS INFORMATION THAT IS PROPRIETARY TO MOLEX(JAPAN) AND SHOULD NOT BE USED WITHOUT WRITTEN PERMISSION
本図面は日本モレックス(株)の所有する情報を含むもので 会社の許可なく複製を禁止する。 EN-01C(032)MXJ-32

DWG. NO. SD-53927-001

DIMENSIONS IN METRIC DO NOT SCALE DRAWING

注)
 NOTES 1. 材質
 MATERIAL
 ハウジング：ガラス入りLCP UL94V-0
 HOUSING: LCP G.F. UL94V-0
 ピン：リン青銅
 PIN: PHOSPHOR BRONZE
 ネール：リン青銅
 NAIL: PHOSPHOR BRONZE

2. メッキ仕様
 PLATING
 PIN 接点部：パラジウムニッケル下地、金メッキ
 CONTACT AREA: Au OVER Pd-Ni
 半田付け部：錫メッキ
 SOLDER TAIL AREA: TIN
 下地メッキ：ニッケルメッキ
 UNDERPLATING: NICKEL OVER ALL

NAIL 錫メッキ
 TIN
 下地メッキ：ニッケルメッキ
 UNDERPLATING: NICKEL OVER ALL

3. 推奨基板厚：t0.8 MIN.
 RECOMMENDED P.C.B. THICKNESS: t0.8 MIN.

4. 適合カード厚
 RECOMMENDED CARD THICKNESS
 接続部：3.3±0.1
 CONNECTING AREA: 3.3±0.1

5. 適合カード幅：42.8±0.1
 RECOMMENDED CARD WIDTH: 42.8±0.1

6. ハウジング色：白
 HOUSING COLOR: WHITE

△7 寸法適用極：1,13,38,50
 THIS DIMENSION APPLIES TO CIRCUIT NUMBERS
 1,13,38 AND 50.

△8 寸法適用極：25,26
 THIS DIMENSION APPLIES TO CIRCUIT NUMBERS 25 AND 26.

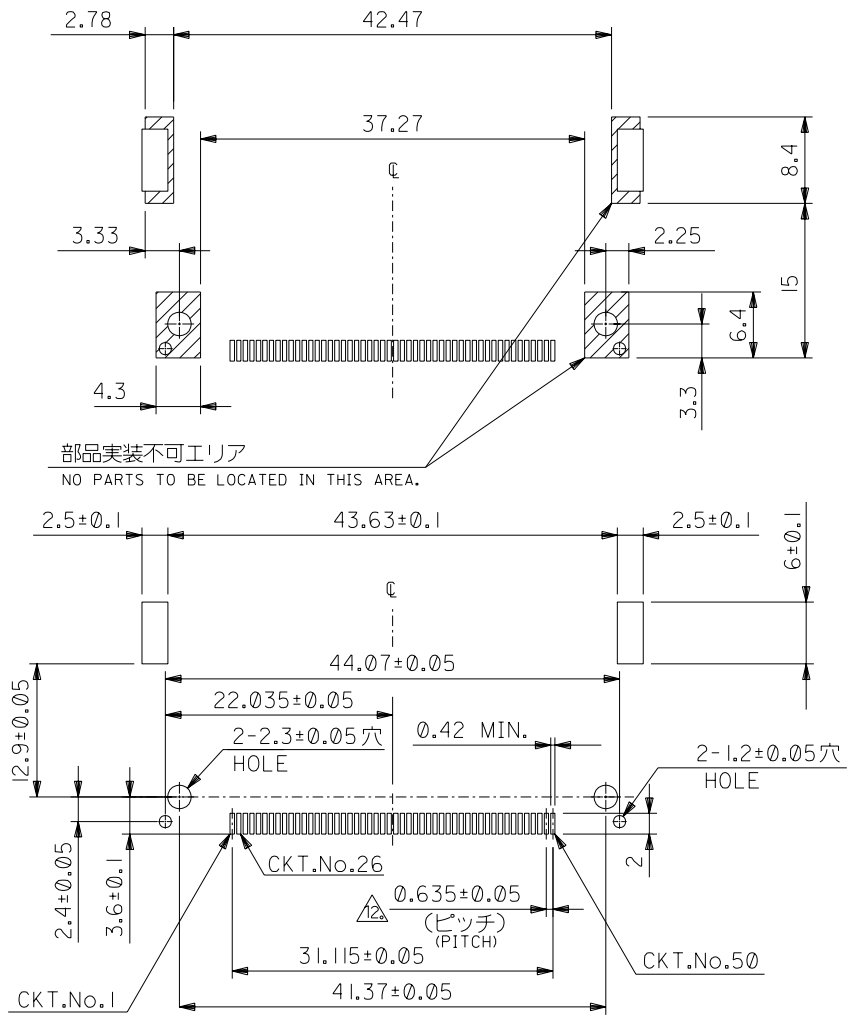
△9 ピンの倒れは、ピン根元を基準に全方向へ0.1 MAX.とする。
 PIN TIP LEAN TOWARD ANY DIRECTION NOT TO EXCEED 0.1
 WHEN MEASURED FROM PIN BASE.

△10 ピン根元に適用する。
 THIS DIMENSION TO BE MEASURED AT PIN BASE.

△11 ソルダータールは、Z面を基準とし上へ0.05下へ0.2の範囲にあり、
 且つソルダータールの平坦度は、0.15 MAX.とし、テール先端にて測定する。
 SOLDER TAILS TO BE WITHIN 0.05 UPWARD AND 0.2 DOWNWARD FROM Z-DATUM PLACE, AND COPLANARITY OF
 SOLDER TAILS TO BE WITHIN 0.15.
 MEASUREMENT POINT IS SOLDER TAILS TIP.

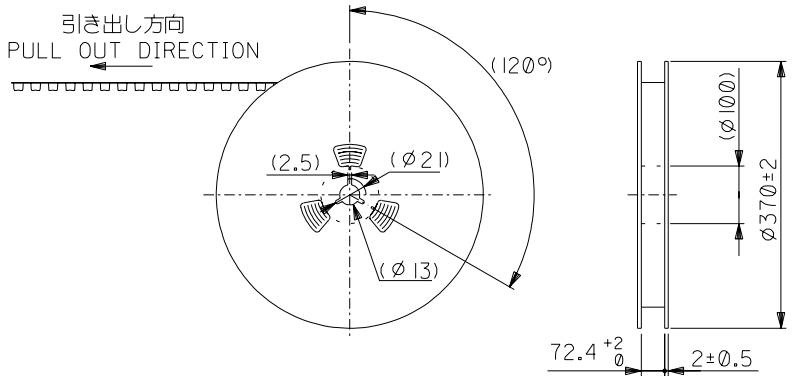
△12 公差非累積
 NON-CUMULATIVE

13. 本製品は 53927-**10 の鉛フリー一品である。
 THIS PRODUCT IS LEAD FREE OF 53927-**10.



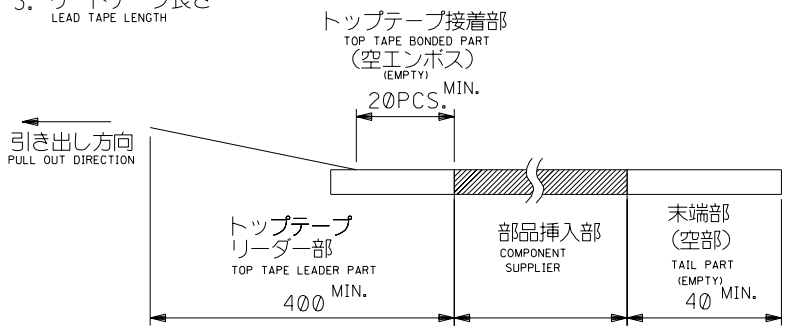
基板推奨寸法
 RECOMMENDED P.C.B. LAYOUT

角度 ANGLE		±3°				材料 MATERIAL	—	molex MOLEX-JAPAN CO.,LTD. 日本モレックス株式会社
30°以上 OVER		+0.3				仕上げ FINISH	—	
10°以上 OVER 30°未滿 UNDER		+0.25				適用電線範囲 WIRE RANGE	—	TITLE 名称
未滿 UNDER		+0.2	0	SEE SHEET 1 OF 2	T.U. M.S. 04/05/17	被覆外径 INS. RANGE	—	CFA CARD CONN. 50P HEADER ASS'Y (REVERSE TYPE) -LEAD FREE-
一般公差 GENERAL TOLERANCES			記号 LTR	変更内容 REVISION RECORD	日付 DATE	DRAWN BY 04/05/17 T.UJENO	CHK'D BY 04/05/17 M.SASAO	DWG. NO. SHEET 2 OF 2 REV
						APP'D BY 04/05/17 M.SASAO	尺度 SCALE 2 - 1	SD-53927-001 0



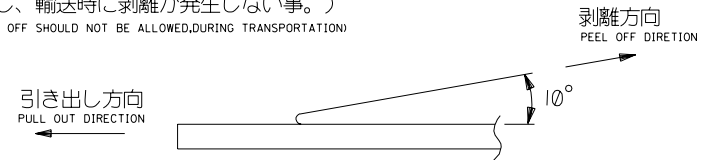
注) NOTES

- 製品番号 53927-5019 の詳細寸法については、SD-53927-001 を参照下さい。
IN THE PACKAGE , PART NO. 53927-5019 DETAILED DIMENSIONS , SEE SD-53927-001
- 梱包数量 : 280 個/リール
NUMBER OF CONNECTORS : 280 PCS/REEL
- リードテープ長さ
LEAD TAPE LENGTH



- トップテープの剥離強度: (剥離方向は下図参照)
PEELING OFF FORCE OF TOP TAPE (PEELING DIRECTION AS SHOWN IN FOLLOWING FIG.)
0. 1~1. 3N {10~130gf} : キャリアテープ幅72mm
CARRIER TAPE WIDTH 72mm

尚、本規格値は、出荷時に適用。
THIS REQUIREMENT SHOULD BE APPLIED AT SHIPMENT
(但し、輸送時に剥離が発生しない事。)
(PEEL OFF SHOULD NOT BE ALLOWED.DURING TRANSPORTATION)



- 材料
MATERIAL
キャリアテープ : ポリプロピレン (PP)
CARRIER TAPE : POLYPROPYLENE (PP)
トップテープ : PET, PE, PEF
TOP TAPE : PET, PE, PEF
リール : 紙
REEL : CARD BOARD

- 本製品は 53927- ** 18 の鉛フリー品である。
THIS PRODUCT IS LEAD FREE OF 53927- ** 18.

53927- ** 78	53927-5078	50
MODEL NO.	MATERIAL NO.	種数 NO. OF CKTS.

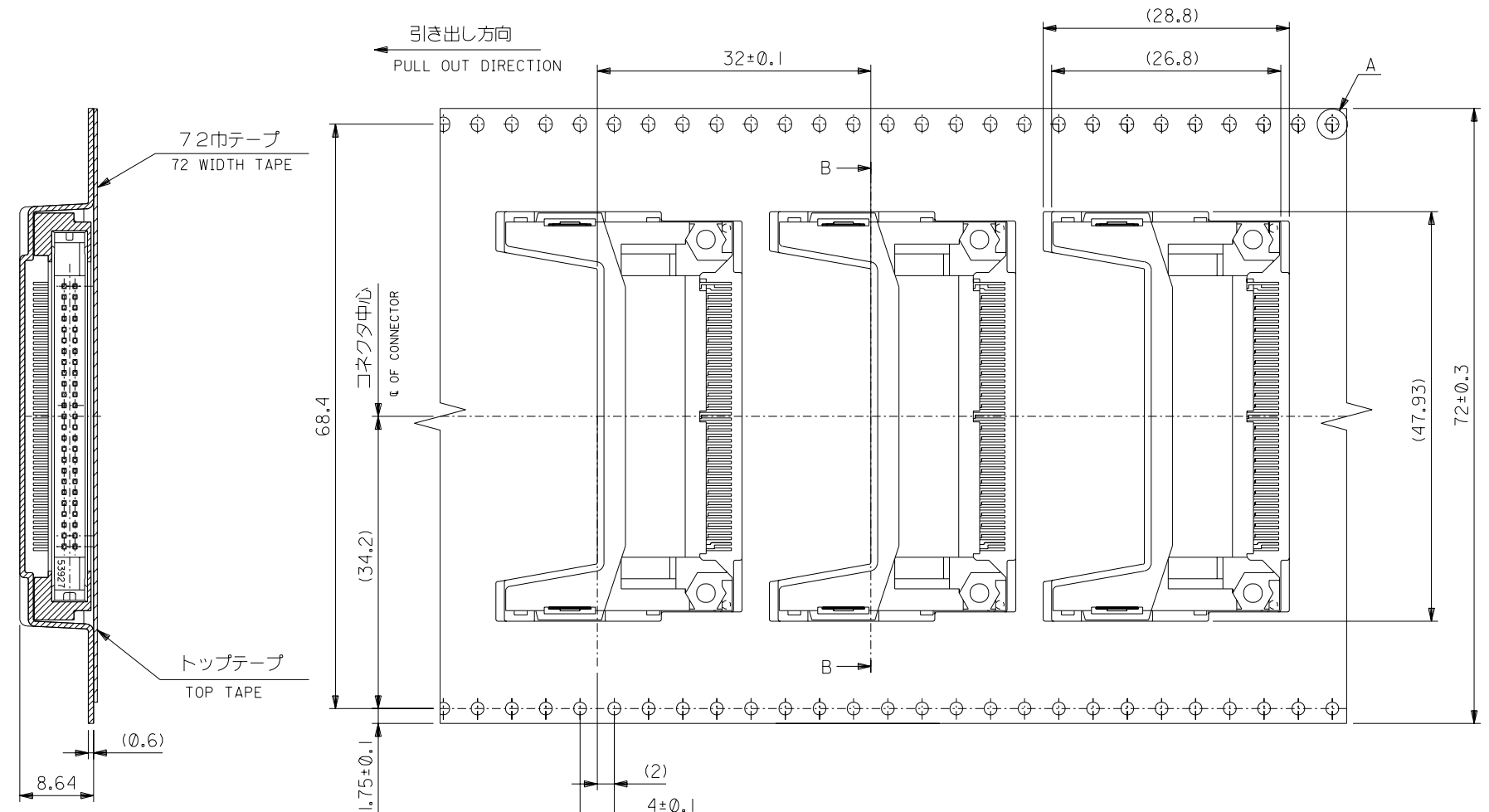
材料 MATERIAL		注参照 SEE NOTES		molex MOLEX-JAPAN CO.,LTD. 日本モレックス株式会社	
仕上げ FINISH		---		REVISE ONLY ON CAD SYSTEM	
適用電線範囲 WIRE RANGE		---		TITLE 名称 53927-5019 TAPING PACKAGE -LEAD FREE-	
被覆外径 INS. RANGE		---		DRAWN BY 04/05/17 T.UENO CHK'D BY 04/05/17 M.SASAO	
DRAWN BY 04/05/17 T.UENO		CHK'D BY 04/05/17 M.SASAO		DWG. NO. (SHEET 1 OF 2) REV	
APP'D BY 04/05/17 M.SASAO		尺度 SCALE		SD-53927-002 0	

角度 ANGLE	+30
30 以上 OVER	+0.3
10 以上 30 未満 UNDER	+0.25
10 未満 UNDER	+0.2
一般公差 GENERAL TOLERANCES	

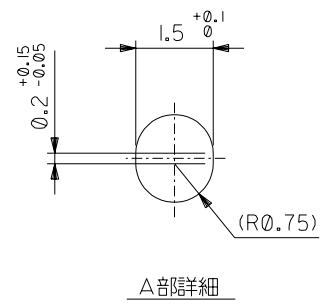
記号 LTR	変更内容 REVISION RECORD	DR. CHK.	日付 DATE
0	新規作成 (J2004-4268) RELEASED	T.U.	04/05/17

DWG. NO.
SD-53927-002

ALL DIMENSIONS IN METRIC DO NOT SCALE DRAWING



断面 B - B
SECTION B-B



A部詳細

累積ピッチ : 40±0.2
ACCUMULATIVE
PITCH : 40±0.2

角度 ANGLE	+30					材料 MATERIAL	注参照 SEE NOTES	MOLEX-JAPAN CO.,LTD. 日本モレックス株式会社
30 以上 OVER	+0.3					仕上げ FINISH	—	
10 以上 30 未満 OVER 30 UNDER	+0.25					適用電線範囲 WIRE RANGE	—	TITLE 名称
10 未満 UNDER	+0.2					被覆外径 INS. RANGE	—	53927-5019
一般公差 GENERAL TOLERANCES		SEE SHEET 1 OF 2				DRAWN BY 04/05/17 T.UENO	CHK'D BY 04/05/17 M.SASAO	TAPING PACKAGE
記号 LTR	変更内容 REVISION RECORD	DR. CHK.	日付 DATE	APP'D BY 04/05/17 M.SASAO	尺度 SCALE	2 - 1		-LEAD FREE-
								DWG. NO. (SHEET 2 OF 2)
								SD-53927-002
								REV 0

Компания «Океан Электроники» предлагает заключение долгосрочных отношений при поставках импортных электронных компонентов на взаимовыгодных условиях!

Наши преимущества:

- Поставка оригинальных импортных электронных компонентов напрямую с производств Америки, Европы и Азии, а так же с крупнейших складов мира;
- Широкая линейка поставок активных и пассивных импортных электронных компонентов (более 30 млн. наименований);
- Поставка сложных, дефицитных, либо снятых с производства позиций;
- Оперативные сроки поставки под заказ (от 5 рабочих дней);
- Экспресс доставка в любую точку России;
- Помощь Конструкторского Отдела и консультации квалифицированных инженеров;
- Техническая поддержка проекта, помощь в подборе аналогов, поставка прототипов;
- Поставка электронных компонентов под контролем ВП;
- Система менеджмента качества сертифицирована по Международному стандарту ISO 9001;
- При необходимости вся продукция военного и аэрокосмического назначения проходит испытания и сертификацию в лаборатории (по согласованию с заказчиком);
- Поставка специализированных компонентов военного и аэрокосмического уровня качества (Xilinx, Altera, Analog Devices, Intersil, Interpoint, Microsemi, Actel, Aeroflex, Peregrine, VPT, Syfer, Eurofarad, Texas Instruments, MS Kennedy, Miteq, Cobham, E2V, MA-COM, Hittite, Mini-Circuits, General Dynamics и др.);

Компания «Океан Электроники» является официальным дистрибьютором и эксклюзивным представителем в России одного из крупнейших производителей разъемов военного и аэрокосмического назначения «JONHON», а так же официальным дистрибьютором и эксклюзивным представителем в России производителя высокотехнологичных и надежных решений для передачи СВЧ сигналов «FORSTAR».



JONHON

«JONHON» (основан в 1970 г.)

Разъемы специального, военного и аэрокосмического назначения:

(Применяются в военной, авиационной, аэрокосмической, морской, железнодорожной, горно- и нефтедобывающей отраслях промышленности)

«FORSTAR» (основан в 1998 г.)

ВЧ соединители, коаксиальные кабели,
кабельные сборки и микроволновые компоненты:

(Применяются в телекоммуникациях гражданского и специального назначения, в средствах связи, РЛС, а так же военной, авиационной и аэрокосмической отраслях промышленности).



Телефон: 8 (812) 309-75-97 (многоканальный)

Факс: 8 (812) 320-03-32

Электронная почта: ocean@oceanchips.ru

Web: <http://oceanchips.ru/>

Адрес: 198099, г. Санкт-Петербург, ул. Калинина, д. 2, корп. 4, лит. А