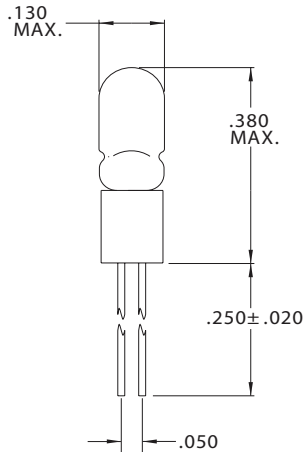
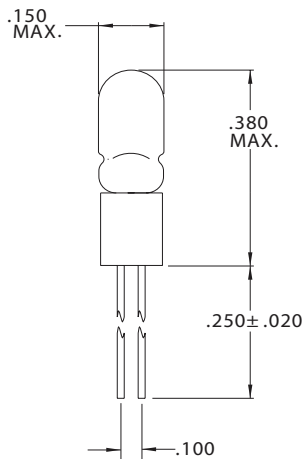


## T-1 Bi-Pin Base (.050")



Part Number	Design Voltage	Amps	MSCP	Life Hours	Filament Type
CM7272	5.0	.075	.090	16,000	C-2R
CM7274	5.0	.115	.150	16,000	C-2R
CM7680	5.0	.060	.030	60,000	C-2R
CM7683	5.0	.060	.050	25,000	C-2R
CM7714	5.0	.075	.090	25,000	C-2R
CM7715	5.0	.115	.150	40,000	C-2R
CM9343	5.0	.060	.050	25,000	C-2R
CM9344	5.0	.115	.150	40,000	C-2R
CM9347	5.0	.075	.090	25,000	C-2R
CM8095	10.0	.027	.100	10,000	C-2F
CM8097	12.0	.060	.150	10,000	C-2F
CM8098	14.0	.065	.150	10,000	C-2F
CM9388	14.0	.040	.150	16,000	C-2F
CM8099	18.0	.026	.150	10,000	C-2F
CM7839	28.0	.024	.150	4,000	CC-2F
CM9393	28.0	.024	.150	4,000	C-2F

## T-1 Bi-Pin Base (.100")



Part Number	Design Voltage	Amps	MSCP	Life Hours	Filament Type
CM8-2409	1.5	.075	.030	16,000	C-2R
CM8-2411	3.0	.008	.001	16,000	C-2R
CM8-2420	3.0	.013	.001	16,000	C-2R
CM8-2400	5.0	.115	.150	40,000	C-2R
CM8-2401	5.0	.060	.150	5,000	C-2R
CM8-2405	5.0	.020	.030	10,000	C-2R
CM8-2408	5.0	.030	.030	16,000	C-2R
CM8-2410	5.0	.017	.005	10,000	C-2R
CM8-2412	5.0	.060	.030	60,000	C-2R
CM8-2413	5.0	.060	.050	25,000	C-2R
CM8-2414	5.0	.075	.090	25,000	C-2R
CM8-2415	5.0	.125	.250	5,000	C-2R
CM8-2416	10.0	.027	.100	10,000	C-2F
CM8-2417	12.0	.060	.150	10,000	C-2F
CM8-2418	14.0	.065	.150	10,000	C-2F
CM8-2419	18.0	.026	.150	10,000	C-2F
CM8-2402	28.0	.024	.150	4,000	CC-2F

Компания «Океан Электроники» предлагает заключение долгосрочных отношений при поставках импортных электронных компонентов на взаимовыгодных условиях!

Наши преимущества:

- Поставка оригинальных импортных электронных компонентов напрямую с производств Америки, Европы и Азии, а так же с крупнейших складов мира;
- Широкая линейка поставок активных и пассивных импортных электронных компонентов (более 30 млн. наименований);
- Поставка сложных, дефицитных, либо снятых с производства позиций;
- Оперативные сроки поставки под заказ (от 5 рабочих дней);
- Экспресс доставка в любую точку России;
- Помощь Конструкторского Отдела и консультации квалифицированных инженеров;
- Техническая поддержка проекта, помощь в подборе аналогов, поставка прототипов;
- Поставка электронных компонентов под контролем ВП;
- Система менеджмента качества сертифицирована по Международному стандарту ISO 9001;
- При необходимости вся продукция военного и аэрокосмического назначения проходит испытания и сертификацию в лаборатории (по согласованию с заказчиком);
- Поставка специализированных компонентов военного и аэрокосмического уровня качества (Xilinx, Altera, Analog Devices, Intersil, Interpoint, Microsemi, Actel, Aeroflex, Peregrine, VPT, Syfer, Eurofarad, Texas Instruments, MS Kennedy, Miteq, Cobham, E2V, MA-COM, Hittite, Mini-Circuits, General Dynamics и др.);

Компания «Океан Электроники» является официальным дистрибьютором и эксклюзивным представителем в России одного из крупнейших производителей разъемов военного и аэрокосмического назначения «JONHON», а так же официальным дистрибьютором и эксклюзивным представителем в России производителя высокотехнологичных и надежных решений для передачи СВЧ сигналов «FORSTAR».



## JONHON

«JONHON» (основан в 1970 г.)

Разъемы специального, военного и аэрокосмического назначения:

(Применяются в военной, авиационной, аэрокосмической, морской, железнодорожной, горно- и нефтедобывающей отраслях промышленности)

«FORSTAR» (основан в 1998 г.)

ВЧ соединители, коаксиальные кабели, кабельные сборки и микроволновые компоненты:

(Применяются в телекоммуникациях гражданского и специального назначения, в средствах связи, РЛС, а так же военной, авиационной и аэрокосмической отраслях промышленности).



Телефон: 8 (812) 309-75-97 (многоканальный)

Факс: 8 (812) 320-03-32

Электронная почта: [ocean@oceanchips.ru](mailto:ocean@oceanchips.ru)

Web: <http://oceanchips.ru/>

Адрес: 198099, г. Санкт-Петербург, ул. Калинина, д. 2, корп. 4, лит. А