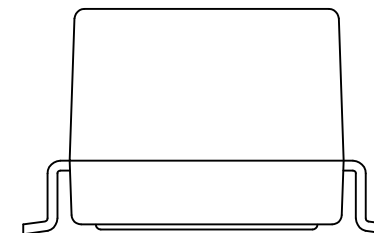
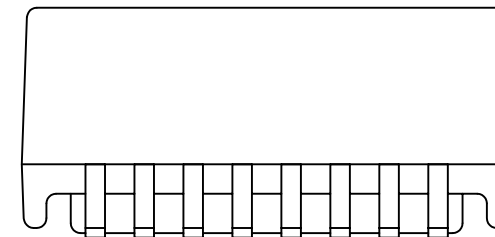
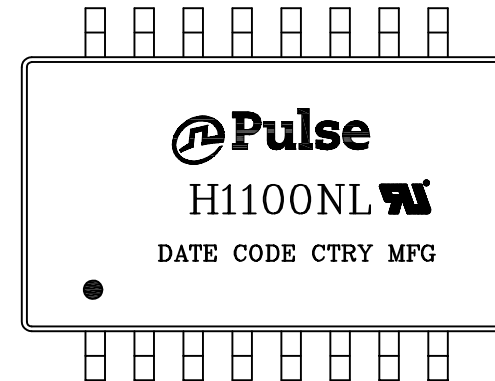


NOTES:

1. ROHS COMPLIANT
2. HEADER: THERMOSET PLASTIC MATERIAL WITH FLAMMABILITY RATING UL 94V-0 OR BETTER.
3. STORAGE TEMPERATURE: -20°C TO +125°C
4. COMPLIANCE TO J-STD:
  - A. J-STD-002: SOLDERABILITY AT 245°C REFLOW PROFILE
  - B. J-STD-020: LEVEL 1, NO MOISTURE SENSITIVE
  - C. J-STD-075: R7, 245°C MAXIMUM THROUGH REFLOW SOLDER
5. TO ORDER TAPE & REEL PACKAGING ADD A "T" SUFFIX TO THE PART NUMBER(i.e H1100NL BECOMES H1100NLT).

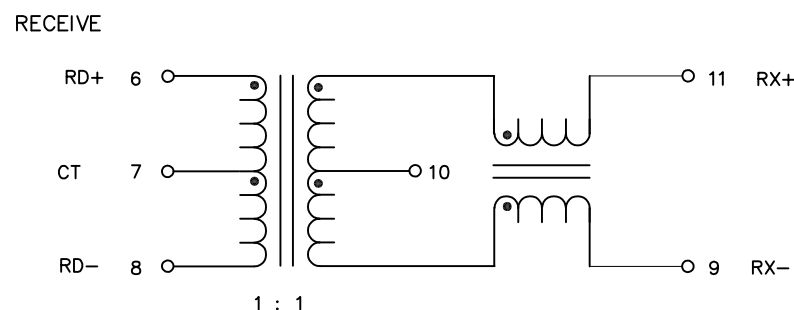
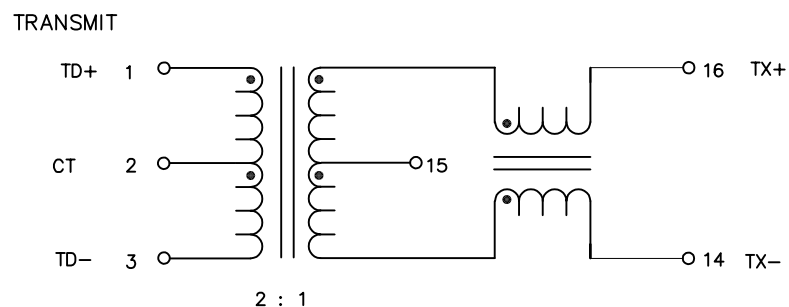


FINAL OUTLINE

© Copyright, 2015. Pulse Electronics Corp. All rights reserved. Pulse confidential & proprietary. (07/31/15)

| PRODUCT DESCRIPTION  | TLA DRAWING | PS DRAWING    | SHEET  | PART NO. | DATASHEET REV. |
|----------------------|-------------|---------------|--------|----------|----------------|
| MDL,SIN,100D,2:1,SMT | H1100NL-13  | PS-2005.001-F | 1 OF 3 | H1100NL  | A              |

ELECTRICAL CHARACTERISTICS AT +25°C UNLESS OTHER SPECIFIED  
MEETS IEEE 802.3 SPECIFICATION



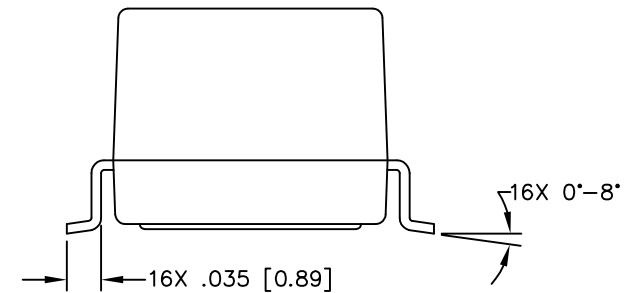
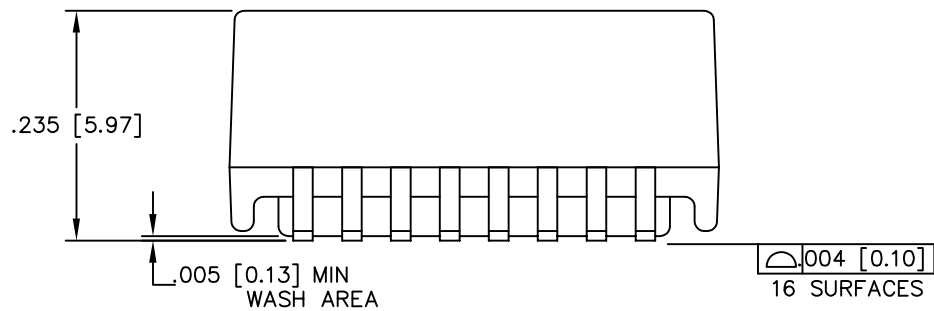
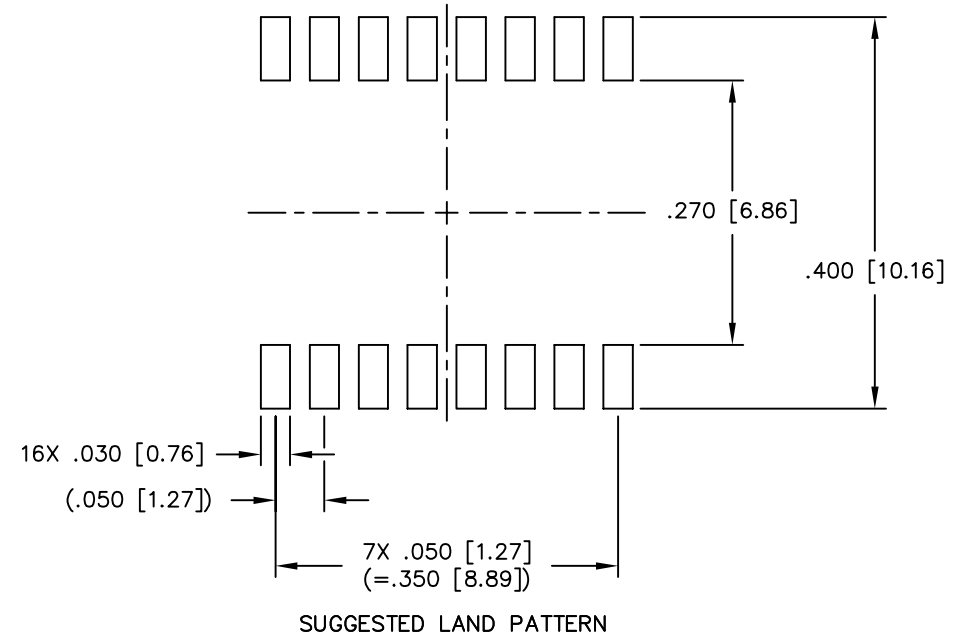
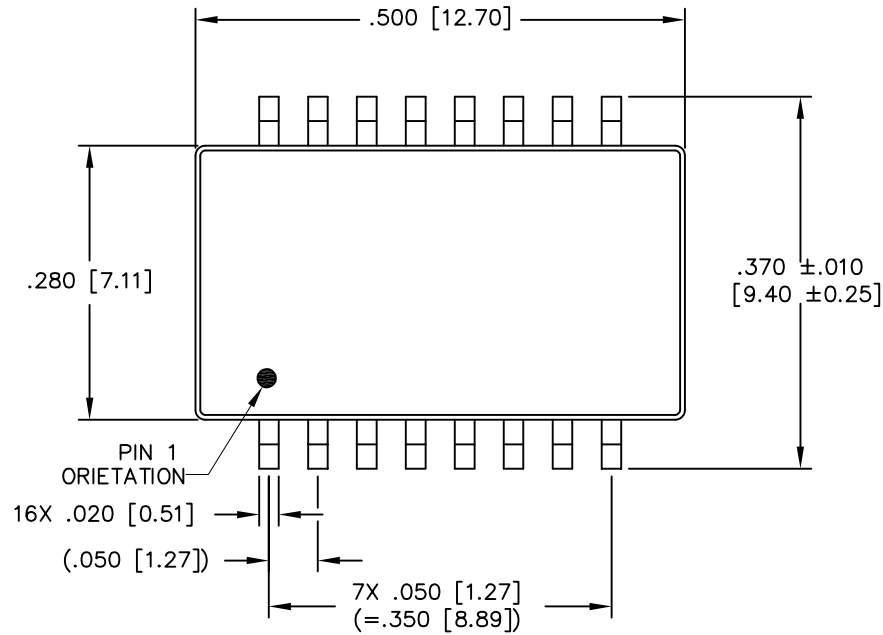
SCHEMATIC

| PARAMETER                                  | SPECIFICATIONS   |   |            |
|--|--|---|------------|
| OPERATING TEMP                             | 0°C – 70 °C  |   |            |
| URNS RATIO                                 | 1 : 1 ±2%  |   |            |
| POLARITY                                   | PER SCHEMATIC  |   |            |
| INSERTION LOSS                             | 100 KHz  | 1–125 MHz                                     |            |
|  | -1.2 dB MAX  | -0.2-0.002*f <sup>1.4</sup> dB MAX            |            |
| RETURN LOSS<br>(Z OUT = 100 OHM ±15%)      | .1–30 MHz  | 30–60 MHz                                     | 60–80 MHz  |
|  | -16 dB MIN   | -10+20*LOG <sub>10</sub><br>(f/60 MHz) dB MIN |            |
|  |  |   | -10 dB MIN |
| INDUCTANCE (OCL)<br>(MEDIA SIDE, 0°C–70°C) | 350 uH MIN ( MEASURED AT 100 KHz, 100 mVRMS )<br>( AND WITH 8 mA DC BIAS ) |   |            |
| CROSSTALK, ADJACENT<br>CHANNELS            | 1 MHz  | 10–100 MHz                                    |            |
|  | -50 dB MIN   | -50+17*LOG <sub>10</sub> (f/10) dB MIN        |            |
| DIFFERENTIAL TO COMMON<br>MODE REJECTION   | 2 MHz  | 30–200 MHz                                    |            |
|  | -50 dB MIN   | -43+22*LOG <sub>10</sub> (f/30) dB MIN        |            |
| DC RESISTANCE<br>1/2 WINDING               | .65 OHMS MAX   |   |            |
| DC RESISTANCE<br>IMBALANCE                 | ±.065 OHMS MAX (CENTER TAP SYMMETRY)                                       |   |            |
| INPUT – OUTPUT<br>ISOLATION                | 1500 VRMS MIN @ 60 SECONDS   |   |            |

NOTE: f IS FREQUENCY IN MHz.

© Copyright, 2015. Pulse Electronics Corp. All rights reserved. Pulse confidential & proprietary. (07/31/15)

| PRODUCT DESCRIPTION  | TLA DRAWING | PS DRAWING    | SHEET  | PART NO. | DATASHEET REV. |
|----------------------|-------------|---------------|--------|----------|----------------|
| MDL,SIN,100D,2:1,SMT | H1100NL-13  | PS-2005.001-F | 2 OF 3 | H1100NL  | A              |



DIMENSIONS ARE IN INCHES [MILLIMETERS] WITH THE FOLLOWING TOLERANCES: [MILLIMETERS] ARE FOR REFERENCE ONLY.  
 .XX= ±.01 [±0.25]  
 .XXX= ±.005 [±0.13]

© Copyright, 2015. Pulse Electronics Corp. All rights reserved. Pulse confidential & proprietary. (07/31/15)

| PRODUCT DESCRIPTION  | TLA DRAWING | PS DRAWING    | SHEET  | PART NO. | DATASHEET REV. |
|----------------------|-------------|---------------|--------|----------|----------------|
| MDL,SIN,100D,2:1,SMT | H1100NL-13  | PS-2005.001-F | 3 OF 3 | H1100NL  | A              |

Компания «Океан Электроники» предлагает заключение долгосрочных отношений при поставках импортных электронных компонентов на взаимовыгодных условиях!

Наши преимущества:

- Поставка оригинальных импортных электронных компонентов напрямую с производств Америки, Европы и Азии, а так же с крупнейших складов мира;
- Широкая линейка поставок активных и пассивных импортных электронных компонентов (более 30 млн. наименований);
- Поставка сложных, дефицитных, либо снятых с производства позиций;
- Оперативные сроки поставки под заказ (от 5 рабочих дней);
- Экспресс доставка в любую точку России;
- Помощь Конструкторского Отдела и консультации квалифицированных инженеров;
- Техническая поддержка проекта, помощь в подборе аналогов, поставка прототипов;
- Поставка электронных компонентов под контролем ВП;
- Система менеджмента качества сертифицирована по Международному стандарту ISO 9001;
- При необходимости вся продукция военного и аэрокосмического назначения проходит испытания и сертификацию в лаборатории (по согласованию с заказчиком);
- Поставка специализированных компонентов военного и аэрокосмического уровня качества (Xilinx, Altera, Analog Devices, Intersil, Interpoint, Microsemi, Actel, Aeroflex, Peregrine, VPT, Syfer, Eurofarad, Texas Instruments, MS Kennedy, Miteq, Cobham, E2V, MA-COM, Hittite, Mini-Circuits, General Dynamics и др.);

Компания «Океан Электроники» является официальным дистрибьютором и эксклюзивным представителем в России одного из крупнейших производителей разъемов военного и аэрокосмического назначения «JONHON», а так же официальным дистрибьютором и эксклюзивным представителем в России производителя высокотехнологичных и надежных решений для передачи СВЧ сигналов «FORSTAR».



## JONHON

«JONHON» (основан в 1970 г.)

Разъемы специального, военного и аэрокосмического назначения:

(Применяются в военной, авиационной, аэрокосмической, морской, железнодорожной, горно- и нефтедобывающей отраслях промышленности)

«FORSTAR» (основан в 1998 г.)

ВЧ соединители, коаксиальные кабели, кабельные сборки и микроволновые компоненты:

(Применяются в телекоммуникациях гражданского и специального назначения, в средствах связи, РЛС, а так же военной, авиационной и аэрокосмической отраслях промышленности).



Телефон: 8 (812) 309-75-97 (многоканальный)

Факс: 8 (812) 320-03-32

Электронная почта: [ocean@oceanchips.ru](mailto:ocean@oceanchips.ru)

Web: <http://oceanchips.ru/>

Адрес: 198099, г. Санкт-Петербург, ул. Калинина, д. 2, корп. 4, лит. А