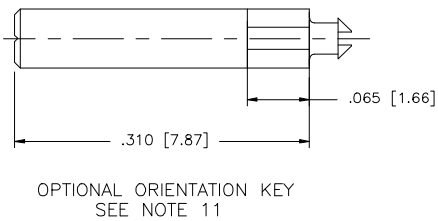
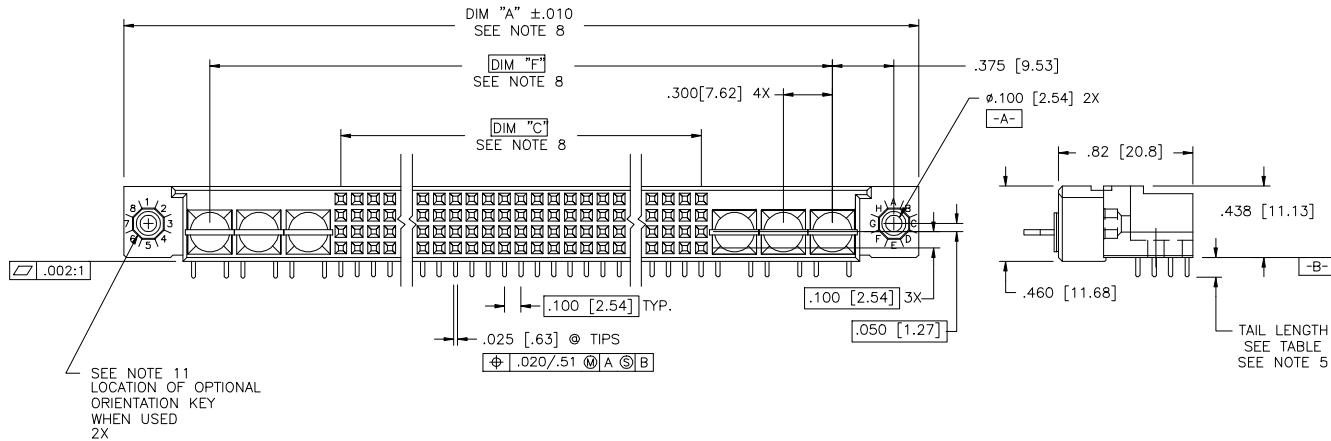
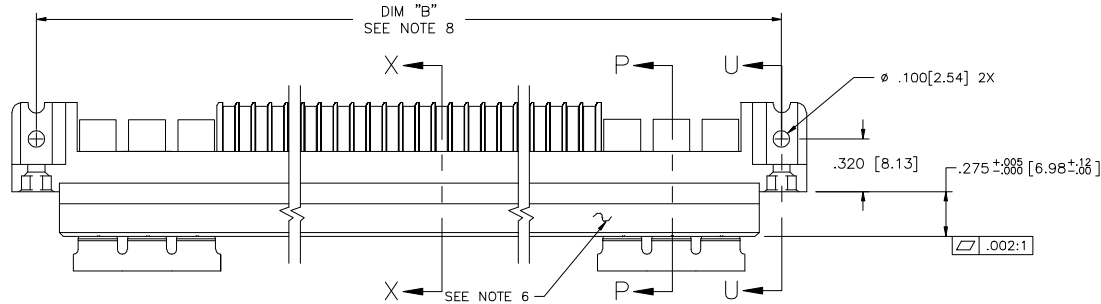


PRODUCT NUMBER
SEE NOTE 1



mat'l. code		NOTE 3		surface	ISO 1302	tolerance	ISO 406	projection	product family
ltr		ec'n no	dr	date	tolerances unless otherwise specified			 INCH/MM	HPC
B	v30297	JM	2/9/93		angles	.XX ±.01/XX±0.3			title 4 ROW R/A RECEPTACLE SOLDER TAIL, 0 G.P., 6 P.P.
C	v40243	PDP	1/13/94		linear	.XXX ±.005/XXX±0.13		scale 1:1	
D	v90135	DLW	4/5/99		σ±2	.XXX ±.0020/XXX±0.051			
E	v00256	LSS	1/13/00	dr	D. SHEAFFER	9/15/92		sheet 1 of 3 size A3	
F	v05-0737	DAI	9/21/05	engr	S. CLARK	9/15/92		type Product Customer Drawing	
G	M08-0280	AGS	9/30/08	chr	S. CLARK	9/15/92			
				appd	S. CLARK	9/15/92			
sheet	revision	C	C	C					
index	sheet	1	2	3					

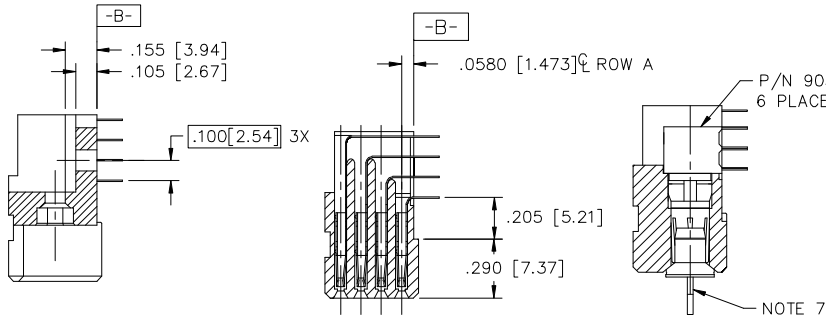
PRODUCT NUMBER
SEE NOTE 1

NOTES:

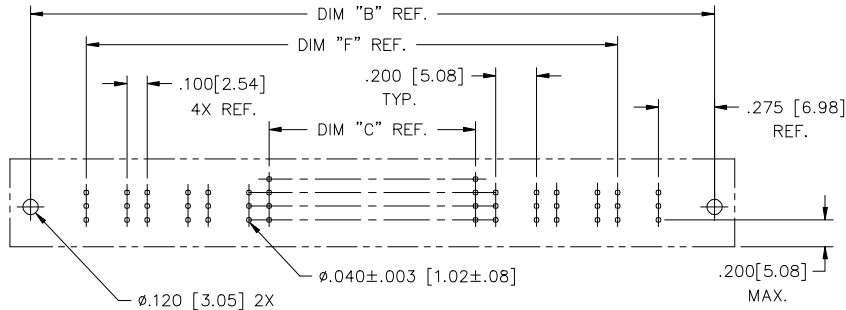
- ①. PRODUCT NUMBERING CODE:
50565 - X YYY Z LF
LEAD FREE (OPTIONAL)
TAIL LENGTH SEE TABLE, SEE NOTE 5
NO. OF POSITIONS SEE NOTE 2
PLATING SEE NOTE 4
BASE NUMBER

- PRODUCT NUMBERING CODE FOR
SELECT LOAD PART NUMBERS:
50565 - XYYYY LF
LEAD FREE (OPTIONAL)
SEQUENCE NUMBER
ALWAYS 'XX'
BASE NUMBER

- ②. THIS PRODUCT IS CONFIGURED IN SIZES OF
6 THRU 80 COLUMNS IN INCREMENTS OF ONE.
i.e.: 6,7,8,9.....79,80.
- ③. HOUSING MATERIAL: GLASS AND MINERAL FILLED
HI-TEMP THERMOPLASTIC, FLAME RETARDANT
PER UL94V-0 COLOR: BLANK
CONTACT MATERIAL: BeCu
4. PLATING:
SEE TABLE FOR CONTACT AREA AND SOLDER TAIL PLATING
OF SIGNAL LINES.
POWER CONTACTS ARE PLATED WITH $30\mu"/.76\mu$ MIN Au OR GXT,
OR $50\mu"/1.27\mu$ MIN Ni IN CONTACT AREA AND HAVE THE
SAME TAIL PLATING AS THE SIGNAL CONTACTS FOR
CORRESPONDING PRODUCT NUMBER.
5. TAIL LENGTHS: ALL POWER TAILS ARE 1.45/3.68
SEE TABLE FOR SIGNAL TAIL LENGTHS
- ⑥. MANUFACTURERS NAME, PART NUMBER AND LOT CODE
TO APPEAR ON THIS SURFACE PER BUS-12-108.
- ⑦. POWER SOCKET LOCATOR (P/N 50233) TO BE REMOVED
AFTER SOLDERING OPERATION.
- ⑧. LENGTH FORMULAS:
DIM A = $100/2.54 \times \text{NO. OF COLUMNS} + 2.55/64.8$
DIM B = $100/2.54 \times \text{NO. OF COLUMNS} + 2.250/57.15$
DIM C = $100/2.54 \times \text{NO. OF COLUMNS} - .100/2.54$
DIM F = $100/2.54 \times \text{NO. OF COLUMNS} + 1.500/38.10$
9. THE PRODUCTS (WITH "LF" SUFFIX) MEET EUROPEAN UNION DIRECTIVES
AND OTHER COUNTRY REGULATIONS AS DESCRIBED IN GS-22-008.
10. THIS HOUSING WILL WITHSTAND EXPOSURE TO 260° C PEAK
TEMPERATURE FOR 10-30 SECONDS IN A CONVECTION, INFRA-RED,
VAPOR PHASE REFLOW OVEN.
- ⑪. WHERE APPLICABLE, THE OPTIONAL ORIENTATION KEYS ARE BAGGED
SEPERATELY AND INCLUDED IN THE SAME BOX WITH THE
CONNECTORS.
- ⑫. PLATING OPTION:
MAY BE EITHER GOLD OR GXT PLATED AT MANUFACTURER'S OPTION.



SECTION U-U SECTION X-X SECTION P-P



RECOMMENDED PCB LAYOUT
(ALL HOLES LOCATED ON .100 [2.54] GRID
UNLESS OTHERWISE SPECIFIED)

mat'l. code	NOTE 3	surface	ISO 1902	tolerance	ISO 406	projection	product family
ltr	ecp no	dr	date	tolerances unless otherwise specified		 INCH/MM	HPC
G				angles	linear		.XX ±.01/XX±0.3 .XXX ±.005/XXX±0.13 .XXX ±.0020/XXX±0.051
				dr	D. SHEAFFER	9/15/92	scale 1:1 dwg no sheet 2 of 3 size 50565 A3
				enrg	S. CLARK	9/15/92	 type Product Customer Drawing
				chr	S. CLARK	9/15/92	
				appd	S. CLARK	9/15/92	
sheet	revision						
index	sheet						

PRODUCT NUMBER	NUMBER OF POSITIONS SEE NOTE 2	OPTIONAL ORIENTATION KEY SEE NOTE 11	TAIL LENGTH OF SIGNAL TAILS	SOLDER TAIL PLATING	CONTACT AREA PLATING SEE NOTE 4 & 11
50565 -1YYYYE	YYY	-	.125±.010/3.18±0.25	TIN-LEAD	30μ"/0.76μ GOLD
50565 -1YYYYF	YYY	-	.145±.010/3.68±0.25	TIN-LEAD	30μ"/0.76μ GOLD
50565 -1YYYYH	YYY	-	.180±.010/4.57±0.25	TIN-LEAD	30μ"/0.76μ GOLD
50565 -3YYYYE	YYY	-	.125±.010/3.18±0.25	TIN-LEAD	50μ"/1.27μ GOLD
50565 -3YYYYF	YYY	-	.145±.010/3.68±0.25	TIN-LEAD	50μ"/1.27μ GOLD
50565 -3YYYYH	YYY	-	.180±.010/4.57±0.25	TIN-LEAD	50μ"/1.27μ GOLD
50565 -5YYYYE	YYY	-	.125±.010/3.18±0.25	TIN-LEAD	30μ"/0.76μ GXT
50565 -5YYYYELF	YYY	-	.125±.010/3.18±0.25	TIN	30μ"/0.76μ GXT
50565 -5YYYYF	YYY	-	.145±.010/3.68±0.25	TIN-LEAD	30μ"/0.76μ GXT
50565 -5YYYYFLF	YYY	-	.145±.010/3.68±0.25	TIN	30μ"/0.76μ GXT
50565 -5YYYYH	YYY	-	.180±.010/4.57±0.25	TIN-LEAD	30μ"/0.76μ GXT
50565 -5YYYYHLF	YYY	-	.180±.010/4.57±0.25	TIN	30μ"/0.76μ GXT
50565 -XX006	60	YES	.125±.010/3.18±0.25	TIN-LEAD	30μ"/0.76μ GOLD
50565 -XX006LF	60	YES	.125±.010/3.18±0.25	TIN	30μ"/0.76μ GXT
50565 -XX006A	60	-	.125±.010/3.18±0.25	TIN-LEAD	30μ"/0.76μ GOLD
50565 -XX006ALF	60	-	.125±.010/3.18±0.25	TIN	30μ"/0.76μ GXT
50565 -XX007	60	YES	.125±.010/3.18±0.25	TIN-LEAD	30μ"/0.76μ GOLD
50565 -XX007LF	60	YES	.125±.010/3.18±0.25	TIN	30μ"/0.76μ GXT
50565 -XX007A	60	-	.125±.010/3.18±0.25	TIN-LEAD	30μ"/0.76μ GOLD
50565 -XX007ALF	60	-	.125±.010/3.18±0.25	TIN	30μ"/0.76μ GXT



FCIconnect.com

Copyright FCI

mat'l. code NOTE 3				surface ISO 1302	tolerance ISO 406 ISO 1101	projection 	product family HPC
ltr	ecn no	dr	date	tolerances unless otherwise specified			title 4 ROW R/A RECEPTACLE SOLDER TAIL, 0 G.P., 6 P.P.
G				angles	linear		
				0±2'	.XX ±.01/XX±0.3 .XXX ±.005/XXX±0.13 XXXX ±.0020/XXX±0.051		dwg no 50565
				dr	D. SHEAFFER	9/15/92	sheet 3 of 3
				engr	S. CLARK	9/15/92	size A3
				chr	S. CLARK	9/15/92	type Product Customer Drawing
				appd	S. CLARK	9/15/92	
sheet index	revision sheet						

form A3 1 2 3 4 5 6

Компания «Океан Электроники» предлагает заключение долгосрочных отношений при поставках импортных электронных компонентов на взаимовыгодных условиях!

Наши преимущества:

- Поставка оригинальных импортных электронных компонентов напрямую с производств Америки, Европы и Азии, а так же с крупнейших складов мира;
- Широкая линейка поставок активных и пассивных импортных электронных компонентов (более 30 млн. наименований);
- Поставка сложных, дефицитных, либо снятых с производства позиций;
- Оперативные сроки поставки под заказ (от 5 рабочих дней);
- Экспресс доставка в любую точку России;
- Помощь Конструкторского Отдела и консультации квалифицированных инженеров;
- Техническая поддержка проекта, помощь в подборе аналогов, поставка прототипов;
- Поставка электронных компонентов под контролем ВП;
- Система менеджмента качества сертифицирована по Международному стандарту ISO 9001;
- При необходимости вся продукция военного и аэрокосмического назначения проходит испытания и сертификацию в лаборатории (по согласованию с заказчиком);
- Поставка специализированных компонентов военного и аэрокосмического уровня качества (Xilinx, Altera, Analog Devices, Intersil, Interpoint, Microsemi, Actel, Aeroflex, Peregrine, VPT, Syfer, Eurofarad, Texas Instruments, MS Kennedy, Miteq, Cobham, E2V, MA-COM, Hittite, Mini-Circuits, General Dynamics и др.);

Компания «Океан Электроники» является официальным дистрибьютором и эксклюзивным представителем в России одного из крупнейших производителей разъемов военного и аэрокосмического назначения «JONHON», а так же официальным дистрибьютором и эксклюзивным представителем в России производителя высокотехнологичных и надежных решений для передачи СВЧ сигналов «FORSTAR».



JONHON

«JONHON» (основан в 1970 г.)

Разъемы специального, военного и аэрокосмического назначения:

(Применяются в военной, авиационной, аэрокосмической, морской, железнодорожной, горно- и нефтедобывающей отраслях промышленности)

«FORSTAR» (основан в 1998 г.)

ВЧ соединители, коаксиальные кабели,
кабельные сборки и микроволновые компоненты:

(Применяются в телекоммуникациях гражданского и специального назначения, в средствах связи, РЛС, а так же военной, авиационной и аэрокосмической отраслях промышленности).



Телефон: 8 (812) 309-75-97 (многоканальный)

Факс: 8 (812) 320-03-32

Электронная почта: ocean@oceanchips.ru

Web: <http://oceanchips.ru/>

Адрес: 198099, г. Санкт-Петербург, ул. Калинина, д. 2, корп. 4, лит. А