

This document is the property of Amphenol Corporation and is delivered on the express condition that it is not to be disclosed, reproduced or used, in whole or in part, for manufacture or sale by anyone other than Amphenol Corporation without the prior consent. It is not to be used to disclose or to use any information in this document.

| REVISIONS | | | | |
|-----------|-----|-------------|------|----------|
| SYM | ECN | DESCRIPTION | DATE | APPROVED |
| | | SEE SHEET 1 | | |

ORDERING INFORMATION

E 842 - 816 - XX XX - X XX X

Date code _____
 Nil - No date code
 E - Date code printed Δ

No. of contact _____

Body & pin configuration _____
 (Refer to Table III)

Lock & Eject (L&E) and mounting stud options _____
 0 - no L&E, no stud
 1 - short L&E, no stud
 2 - short L&E, short stud
 3 - short L&E, long stud
 4 - long L&E, no stud
 5 - long L&E, short stud
 6 - long L&E, long stud
 F - long L&E, M2.5 stud

Nil - standard
 S - standard with polarizing key slot for size 10 Δ

Plating
 AA - gold flash duplex
 19 - 15u" gold plated duplex
 35 - 30u" gold plated duplex

Notes:

- Connectors purchased under this drawing will mate with MIL-C-83503/7B socket connector with strain relief or without strain relief and Amphenol's 812 connector.
- This assembly is designed to meet requirements of MIL-C-83503.
- Δ The polarizing key slot on this end does not exist on size 10 and 14.
- Δ Prefix "E" only applies to the four-sided version & polarizing key slot is available for all size including size 10.
- Δ Suffix "S" only applies to the size 10 since the polarizing key slot is absent from the standard size 10.
- This connector is both UL and CSA approved.
- Refer to Amphenol S-816-001 for product specification.
- MATERIAL SHOULD BE FULFILLED AMPHENOL SPEC#SSN001.

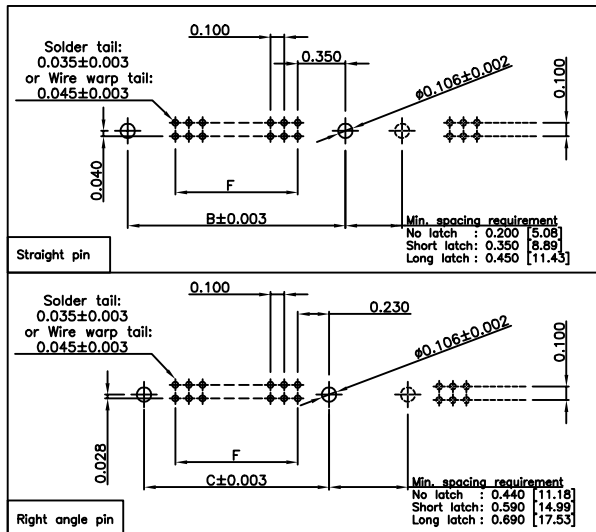
Table III

| Standard product - four side grey | Non-standard product - three side grey (specific quantity required) | K |
|---|---|--|
| 30 - straight solder tail, for 0.062" [1.6 mm] PCB | 20 - obsolete | 0.109 ± 0.007 [2.61 ± 0.34] coined tail |
| 31 - straight solder tail, for 0.125" [3.2 mm] PCB | 21 - obsolete | 0.171 ± 0.008 [4.14 ± 0.36] coined tail |
| 32 - right angle solder tail, for 0.062" [1.6 mm] PCB | 22 - obsolete | 0.109 ± 0.007 [2.61 ± 0.34] coined tail |
| 33 - right angle solder tail, for 0.125" [3.2 mm] PCB | 23 - obsolete | 0.171 ± 0.008 [4.14 ± 0.36] coined tail |
| 37 - straight wire wrap tail | 27 - obsolete | 0.61 ± 0.015 [15.49 ± 0.38] square tail |
| 39 - right angle wire wrap tail | 29 - obsolete | 0.61 ± 0.015 [15.49 ± 0.38] square tail |

Table IV

| Size | A | B | C | D | E | F |
|------|---------------|--------------|---------------|---------------|---------------|----|
| 10 | 1.26 [32.07] | 1.10 [27.94] | 0.860 [21.84] | 0.708 [17.98] | 0.400 [10.16] | 4 |
| 14 | 1.46 [37.08] | 1.30 [33.02] | 1.060 [26.92] | 0.908 [23.06] | 0.600 [15.24] | 6 |
| 16 | 1.56 [39.62] | 1.40 [35.56] | 1.160 [29.46] | 1.008 [25.60] | 0.700 [17.78] | 7 |
| 20 | 1.76 [44.70] | 1.60 [40.64] | 1.360 [34.54] | 1.208 [30.68] | 0.900 [22.86] | 9 |
| 26 | 2.06 [52.32] | 1.90 [48.26] | 1.660 [42.16] | 1.508 [38.30] | 1.200 [30.40] | 12 |
| 30 | 2.26 [57.40] | 2.10 [53.34] | 1.860 [47.24] | 1.708 [43.38] | 1.400 [35.56] | 14 |
| 34 | 2.46 [62.48] | 2.30 [58.42] | 2.060 [52.32] | 1.908 [48.46] | 1.600 [40.64] | 16 |
| 40 | 2.76 [70.10] | 2.60 [66.04] | 2.360 [59.94] | 2.208 [56.08] | 1.900 [48.26] | 19 |
| 50 | 3.26 [82.80] | 3.10 [78.74] | 2.860 [72.64] | 2.708 [68.78] | 2.400 [60.96] | 24 |
| 60 | 3.76 [95.50] | 3.60 [91.44] | 3.360 [85.34] | 3.208 [81.48] | 2.900 [73.66] | 29 |
| 64 | 3.96 [100.58] | 3.80 [96.52] | 3.560 [90.42] | 3.408 [86.60] | 3.100 [78.74] | 31 |

Recommended PCB layout

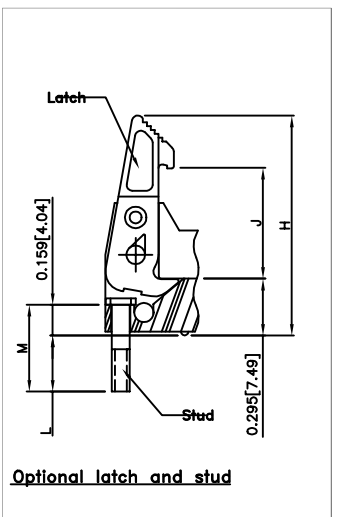
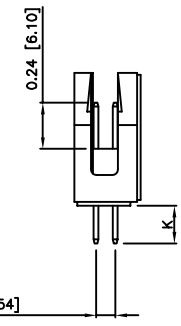
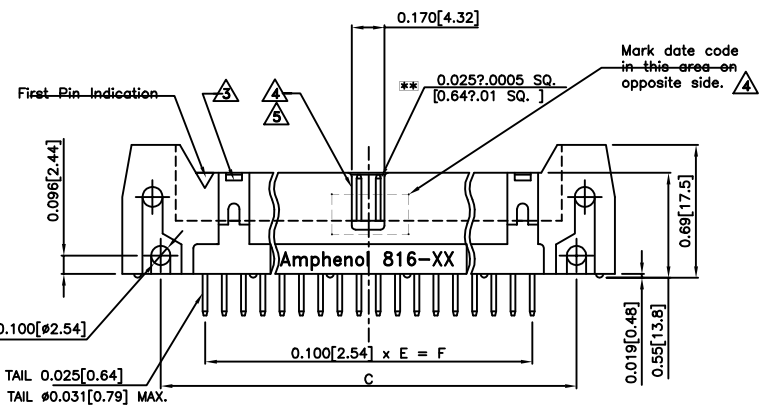
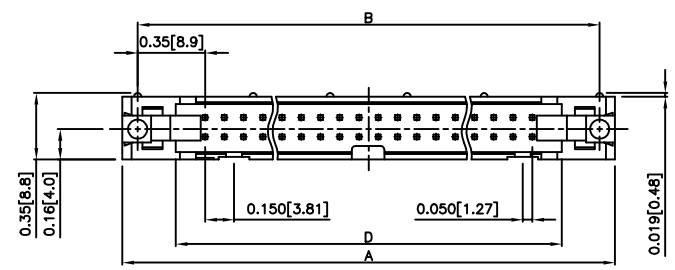


Customer Drawing

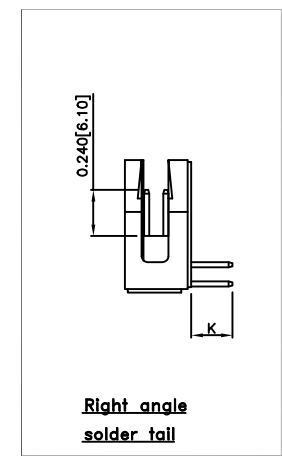
| | | | |
|--|-------------------------------------|----------|-------------------------|
| UNLESS OTHERWISE SPECIFIED TOLERANCES U.S. METRIC .X +/- .020 0.51 .XX +/- .010 0.25 .XXX +/- .005 0.13 FRACTIONS +/- ANGLES +/- 2.5° 2.5° | APPROVAL | DATE | Amphenol |
| | DRAWN ALEXLEE | 07/18/05 | |
| FOR MATERIALS AND FINISHES REMOVE SHARP EDGES | CHECKED TSUI | 07/18/05 | TITLE |
| DIMENSIONS U.S. INCHES METRIC MM | DRAWING FILE : DRAWING_816_CB16.DWG | | 816 Protected Header |
| ANGLE OF PROJECTION | | | SIZE DRAWING NO. REV. |
| | | | A3 C816-XXXX-XXX T |
| | | | SCALE NONE SHEET 2 OF 2 |

This document is the property of Amphenol Corporation and is delivered on the express condition that it is not to be disclosed, reproduced or used, in whole or in part, for manufacture or sale by anyone other than Amphenol Corporation without the prior consent, & that no right is granted to disclose or to use any information in this document.

| REVISIONS | | | | |
|-----------|--------|---|----------|--------------|
| SYM | ECN | DESCRIPTION | DATE | APPROVED |
| Q | HK1421 | RELEASE TO CUSTOMER | 06/12/97 | NELSON |
| R | HK1513 | ***TAIL SIZE MODIFIED | 06/01/98 | Michael Tsai |
| S | HK2043 | Revise L&E options&delete three side option | 8/24/01 | Michael IP |
| T | HK3437 | UPDATE DRAWING TO COMPLY WITH RoHS | 07/18/05 | Michael IP |



| | | | |
|--|--|--|--|
| | Size 14 P/N: X842-816-14XX-XXX | | Size 34 or above P/N: X842-816-XXXX-XXX |
| | Size 10 with CPK slot P/N: 842-816-10XX-XXXS, or P/N: E842-816-10XX-XXX with date code | | Size 20 P/N: X842-816-20XX-XXX |
| | Size 10 without CPK slot P/N: 842-816-10XX-XXX | | Size 16 P/N: X842-816-16XX-XXX |



Customer Drawing

Table I

| Latch & Eject | J | H |
|--|---------------|---------------|
| Short: for use with non strain relief socket | 0.425 [10.80] | 1.015 [25.78] |
| Long for use with strain relief socket | 0.575 [14.61] | 1.135 [28.83] |

Table II

| Stud | L | M |
|-----------------|------------|--------------|
| Short stud 2-56 | 0.29 [7.4] | 0.45 [11.43] |
| Long stud 2-56 | 0.36 [9.1] | 0.52 [13.21] |
| Stud M2.5 | 0.18 [4.6] | 0.34 [8.6] |

Note: unit in inch [mm]

| | | | |
|--|-------------------------------------|-------------------------------|---------------|
| UNLESS OTHERWISE SPECIFIED TOLERANCES U.S. METRIC .X +/- .020 0.51 .XX +/- .010 0.25 .XXX +/- .005 0.13 FRACTIONS +/- ANGLES +/- 2.5° 2.5° | APPROVAL | DATE | Amphenol |
| | DRAWN ALEX.LEE | 07/18/05 | |
| | CHECKED TSUN | 07/18/05 | |
| | CHECKED | | |
| FOR MATERIALS AND FINISHES SEE NOTES | DRAWING FILE: \DRAWING_816\C816.DWG | TITLE 816 Protected Header | |
| REMOVE SHARP EDGES | ANGLE OF PROJECTION | SIZE DRAWING NO. | REV. |
| DIMENSIONS | | A3 | C816-XXXX-XXX |
| U.S. INCHES | | SCALE NONE | SHEET 1 OF 2 |
| METRIC MM | | | |

Компания «Океан Электроники» предлагает заключение долгосрочных отношений при поставках импортных электронных компонентов на взаимовыгодных условиях!

Наши преимущества:

- Поставка оригинальных импортных электронных компонентов напрямую с производств Америки, Европы и Азии, а так же с крупнейших складов мира;
- Широкая линейка поставок активных и пассивных импортных электронных компонентов (более 30 млн. наименований);
- Поставка сложных, дефицитных, либо снятых с производства позиций;
- Оперативные сроки поставки под заказ (от 5 рабочих дней);
- Экспресс доставка в любую точку России;
- Помощь Конструкторского Отдела и консультации квалифицированных инженеров;
- Техническая поддержка проекта, помощь в подборе аналогов, поставка прототипов;
- Поставка электронных компонентов под контролем ВП;
- Система менеджмента качества сертифицирована по Международному стандарту ISO 9001;
- При необходимости вся продукция военного и аэрокосмического назначения проходит испытания и сертификацию в лаборатории (по согласованию с заказчиком);
- Поставка специализированных компонентов военного и аэрокосмического уровня качества (Xilinx, Altera, Analog Devices, Intersil, Interpoint, Microsemi, Actel, Aeroflex, Peregrine, VPT, Syfer, Eurofarad, Texas Instruments, MS Kennedy, Miteq, Cobham, E2V, MA-COM, Hittite, Mini-Circuits, General Dynamics и др.);

Компания «Океан Электроники» является официальным дистрибьютором и эксклюзивным представителем в России одного из крупнейших производителей разъемов военного и аэрокосмического назначения «JONHON», а так же официальным дистрибьютором и эксклюзивным представителем в России производителя высокотехнологичных и надежных решений для передачи СВЧ сигналов «FORSTAR».



JONHON

«JONHON» (основан в 1970 г.)

Разъемы специального, военного и аэрокосмического назначения:

(Применяются в военной, авиационной, аэрокосмической, морской, железнодорожной, горно- и нефтедобывающей отраслях промышленности)

«FORSTAR» (основан в 1998 г.)

ВЧ соединители, коаксиальные кабели, кабельные сборки и микроволновые компоненты:

(Применяются в телекоммуникациях гражданского и специального назначения, в средствах связи, РЛС, а так же военной, авиационной и аэрокосмической отраслях промышленности).



Телефон: 8 (812) 309-75-97 (многоканальный)

Факс: 8 (812) 320-03-32

Электронная почта: ocean@oceanchips.ru

Web: <http://oceanchips.ru/>

Адрес: 198099, г. Санкт-Петербург, ул. Калинина, д. 2, корп. 4, лит. А