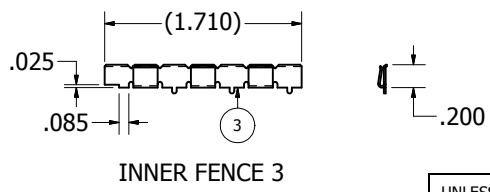
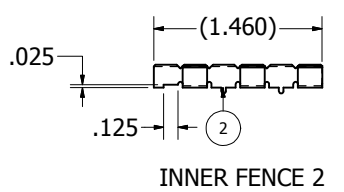
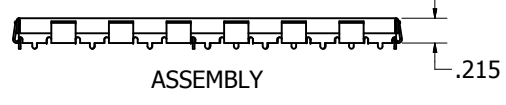
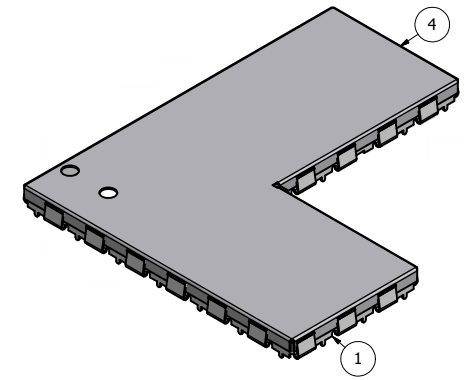
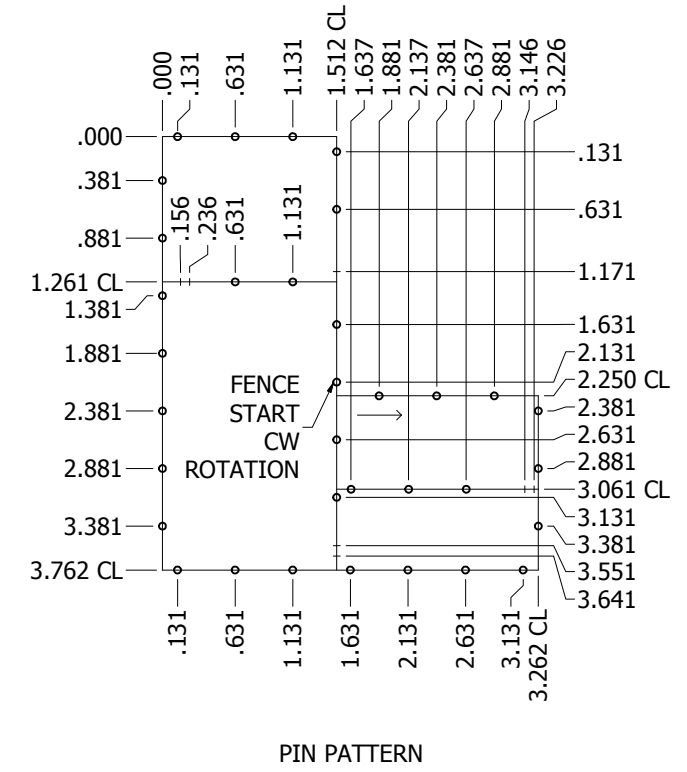
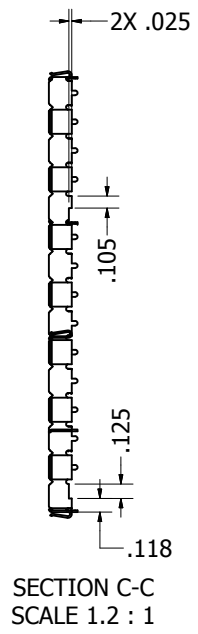
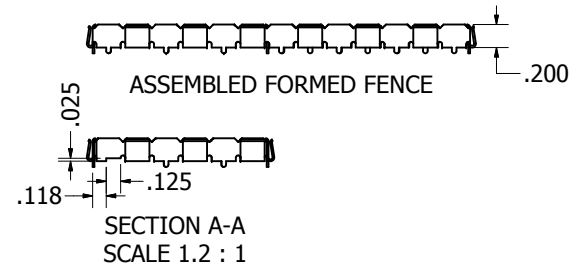
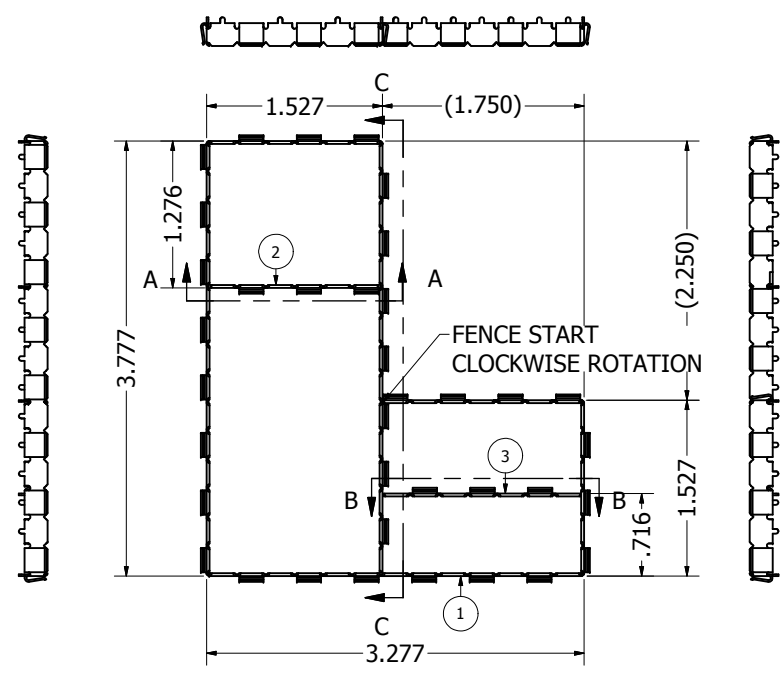
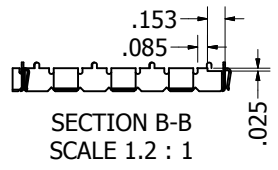
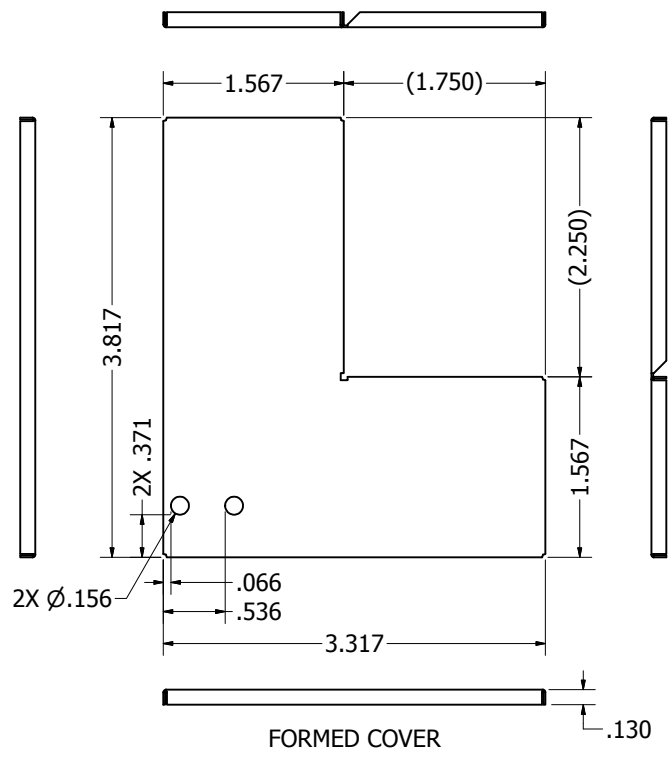


NOTES:

- PARTS SHALL BE FREE OF BURRS AND SHARP EDGES
- PARTS SHALL BE RoHS COMPLIANT PER EUROPEAN UNION DIRECTIVE 2002/95/EC
- ASSURE ASSEMBLY CAPABILITY BY MATCHING WITH MATING PART PRIOR TO FINAL ACCEPTANCE.
- FENCE 2 AND 3 ARE NOT ASSEMBLED

REVISION HISTORY			
REV	DESCRIPTION	DATE	APPROVED
A	PRODUCTION RELEASE	10/20/2010	JG
B	.156 X .140	1/27/2011	DJM
C	24S-CBS FENCE WAS 20-CBS, ADD CUST P/N		



Parts List			
ITEM	QTY	PART NUMBER	DESCRIPTION
1	1	LT-3814-F1	24S CBS SERIES, FENCE OUTER FENCE 1
2	1	LT-3814-F2	24S CBS SERIES, FENCE INNER FENCE 2
3	1	LT-3814-F3	24S CBS SERIES, FENCE INNER FENCE 3
4	1	LT-3814-C	COVER

UNLESS OTHERWISE SPECIFIED, DIMENSIONS ARE IN INCHES.
 .XXX ± .005
 .XX ± .01
 .X ± .1
 ANGLES ± 2°

THIS DOCUMENT CONTAINS PROPRIETARY INFORMATION OWNED BY LEADTECH, OR DEVELOPED AT ITS OWN PRIVATE EXPENSE, AND MAY NOT BE REPRODUCED, COPIED, Duplicated OR DISCLOSED IN WHOLE OR IN PART FOR ANY PURPOSE INCLUDING DESIGN, MANUFACTURE OR PROCUREMENT WITHOUT THE WRITTEN PERMISSION OF LEADTECH. LEADTECH DOES NOT GUARANTEE OR WARRANTY THE PERFORMANCE CHARACTERISTICS.

LEADER TECH
 a HEICO company
 The Leading Edge in EMI Shielding Technology

24S-CBS L-SHAPE

FINISH PRE TIN BRIGHT	PREPARED jgonzalez	DATE 10/13/2010	SIZE D	DWG NO LT-3814	REV C
MATERIAL SPEC .015" PRE TIN STEEL	ENGINEERING RS	10/15/2010			
	MFG APPROVAL VD	10/15/2010	SCALE	FSCM NO. 4J674	SHEET 1 OF 1

Компания «Океан Электроники» предлагает заключение долгосрочных отношений при поставках импортных электронных компонентов на взаимовыгодных условиях!

Наши преимущества:

- Поставка оригинальных импортных электронных компонентов напрямую с производств Америки, Европы и Азии, а так же с крупнейших складов мира;
- Широкая линейка поставок активных и пассивных импортных электронных компонентов (более 30 млн. наименований);
- Поставка сложных, дефицитных, либо снятых с производства позиций;
- Оперативные сроки поставки под заказ (от 5 рабочих дней);
- Экспресс доставка в любую точку России;
- Помощь Конструкторского Отдела и консультации квалифицированных инженеров;
- Техническая поддержка проекта, помощь в подборе аналогов, поставка прототипов;
- Поставка электронных компонентов под контролем ВП;
- Система менеджмента качества сертифицирована по Международному стандарту ISO 9001;
- При необходимости вся продукция военного и аэрокосмического назначения проходит испытания и сертификацию в лаборатории (по согласованию с заказчиком);
- Поставка специализированных компонентов военного и аэрокосмического уровня качества (Xilinx, Altera, Analog Devices, Intersil, Interpoint, Microsemi, Actel, Aeroflex, Peregrine, VPT, Syfer, Eurofarad, Texas Instruments, MS Kennedy, Miteq, Cobham, E2V, MA-COM, Hittite, Mini-Circuits, General Dynamics и др.);

Компания «Океан Электроники» является официальным дистрибьютором и эксклюзивным представителем в России одного из крупнейших производителей разъемов военного и аэрокосмического назначения «JONHON», а так же официальным дистрибьютором и эксклюзивным представителем в России производителя высокотехнологичных и надежных решений для передачи СВЧ сигналов «FORSTAR».



JONHON

«JONHON» (основан в 1970 г.)

Разъемы специального, военного и аэрокосмического назначения:

(Применяются в военной, авиационной, аэрокосмической, морской, железнодорожной, горно- и нефтедобывающей отраслях промышленности)

«FORSTAR» (основан в 1998 г.)

ВЧ соединители, коаксиальные кабели, кабельные сборки и микроволновые компоненты:

(Применяются в телекоммуникациях гражданского и специального назначения, в средствах связи, РЛС, а так же военной, авиационной и аэрокосмической отраслях промышленности).



Телефон: 8 (812) 309-75-97 (многоканальный)

Факс: 8 (812) 320-03-32

Электронная почта: ocean@oceanchips.ru

Web: <http://oceanchips.ru/>

Адрес: 198099, г. Санкт-Петербург, ул. Калинина, д. 2, корп. 4, лит. А