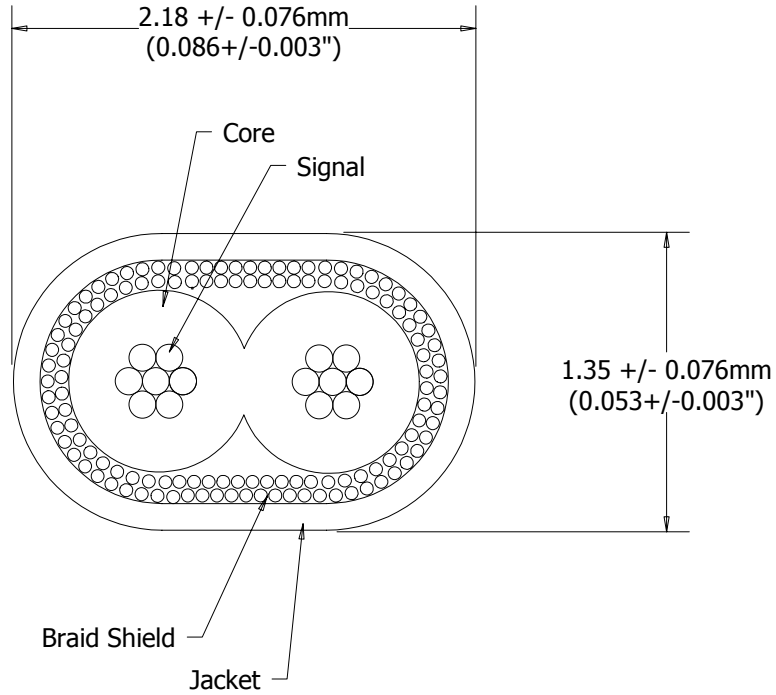


TITLE	PART No.	REV	PAGE
30 AWG, 100 Ohm Twinax, FEP Insulation	<b>1000680066</b>	4	1 of 1



### NOTES

Signal Conductor: 30 AWG, 7/38 SPC per ASTM B298

DC Resistance: 96.8 ohms/1000ft max @ 20C

Core: FEP, Blue & Green

Braid Shield: 44 AWG SPC per ASTM B298, >90% Coverage

DC Resistance: 21.7 ohms/1000ft typical

Jacket: FEP, 0.005" Wall Thickness

Color: Teal

Impedance: 100 +/- 10 ohms

Capacitance: 14.5 pF/ft Ref.

Inductance: 0.145 uH/ft Ref.

Propagation Delay: 1.45 ns/ft nominal

Skew: < 5 ps/ft

Temperature Rating: -55C to 200C

Voltage Rating: 300V

Min. Bend Radius: 0.25"

Packaging: 12" Plastic Spool

Footage per Spool: Up To 2500ft

Minimum Length: 10ft

Freq (GHz)	Attenuation (dB/100ft) Ref.
0.5	26.0
1.0	37.1
2.0	55.8
5.0	104.0
10.0	267.0

This document is the property of TEMP-FLEX. If may not be disclosed, reproduced, or otherwise used without permission.	Rev	DCR	Description	App'd	Date
	3	4217	Update Specification, Customer P/N Revision.	KP	2/10/15
	4	4561	Update to SAP P/N.	KP	7/15/15

Компания «Океан Электроники» предлагает заключение долгосрочных отношений при поставках импортных электронных компонентов на взаимовыгодных условиях!

Наши преимущества:

- Поставка оригинальных импортных электронных компонентов напрямую с производств Америки, Европы и Азии, а так же с крупнейших складов мира;
- Широкая линейка поставок активных и пассивных импортных электронных компонентов (более 30 млн. наименований);
- Поставка сложных, дефицитных, либо снятых с производства позиций;
- Оперативные сроки поставки под заказ (от 5 рабочих дней);
- Экспресс доставка в любую точку России;
- Помощь Конструкторского Отдела и консультации квалифицированных инженеров;
- Техническая поддержка проекта, помощь в подборе аналогов, поставка прототипов;
- Поставка электронных компонентов под контролем ВП;
- Система менеджмента качества сертифицирована по Международному стандарту ISO 9001;
- При необходимости вся продукция военного и аэрокосмического назначения проходит испытания и сертификацию в лаборатории (по согласованию с заказчиком);
- Поставка специализированных компонентов военного и аэрокосмического уровня качества (Xilinx, Altera, Analog Devices, Intersil, Interpoint, Microsemi, Actel, Aeroflex, Peregrine, VPT, Syfer, Eurofarad, Texas Instruments, MS Kennedy, Miteq, Cobham, E2V, MA-COM, Hittite, Mini-Circuits, General Dynamics и др.);

Компания «Океан Электроники» является официальным дистрибьютором и эксклюзивным представителем в России одного из крупнейших производителей разъемов военного и аэрокосмического назначения «JONHON», а так же официальным дистрибьютором и эксклюзивным представителем в России производителя высокотехнологичных и надежных решений для передачи СВЧ сигналов «FORSTAR».



## JONHON

«JONHON» (основан в 1970 г.)

Разъемы специального, военного и аэрокосмического назначения:

(Применяются в военной, авиационной, аэрокосмической, морской, железнодорожной, горно- и нефтедобывающей отраслях промышленности)

«FORSTAR» (основан в 1998 г.)

ВЧ соединители, коаксиальные кабели, кабельные сборки и микроволновые компоненты:

(Применяются в телекоммуникациях гражданского и специального назначения, в средствах связи, РЛС, а так же военной, авиационной и аэрокосмической отраслях промышленности).



Телефон: 8 (812) 309-75-97 (многоканальный)

Факс: 8 (812) 320-03-32

Электронная почта: [ocean@oceanchips.ru](mailto:ocean@oceanchips.ru)

Web: <http://oceanchips.ru/>

Адрес: 198099, г. Санкт-Петербург, ул. Калинина, д. 2, корп. 4, лит. А