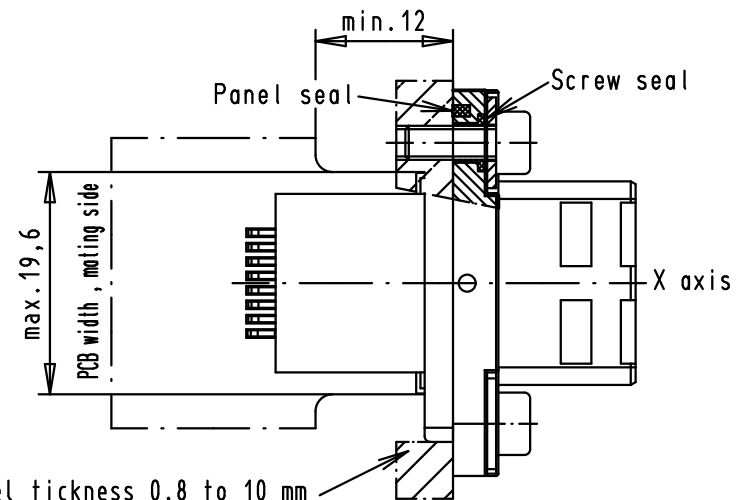
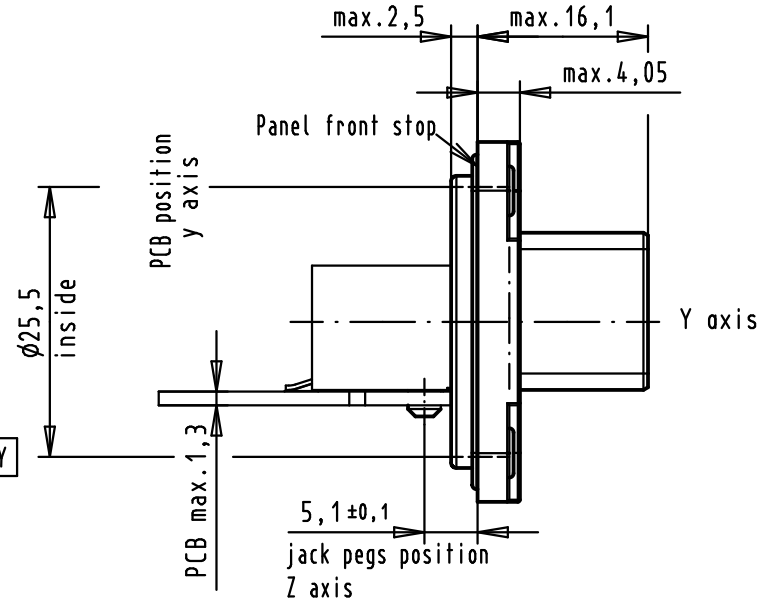
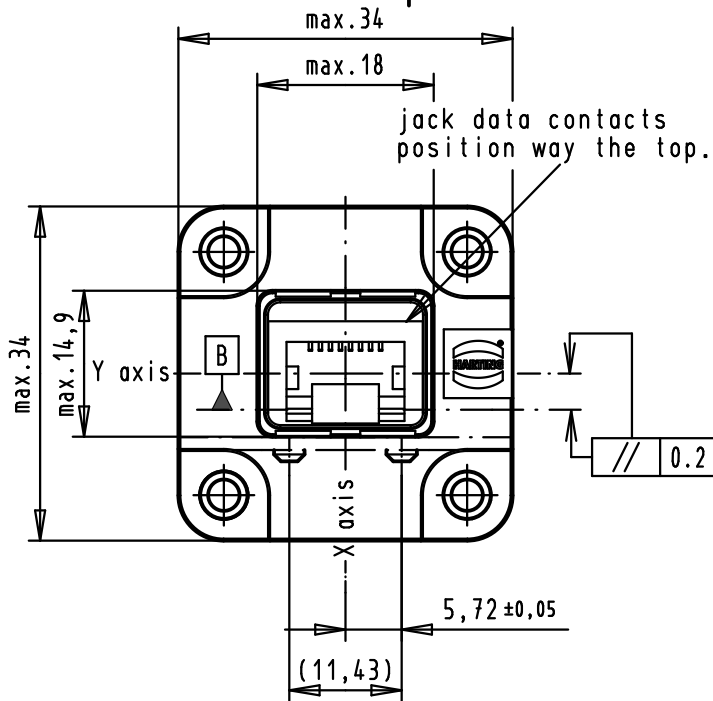


Panel cutting



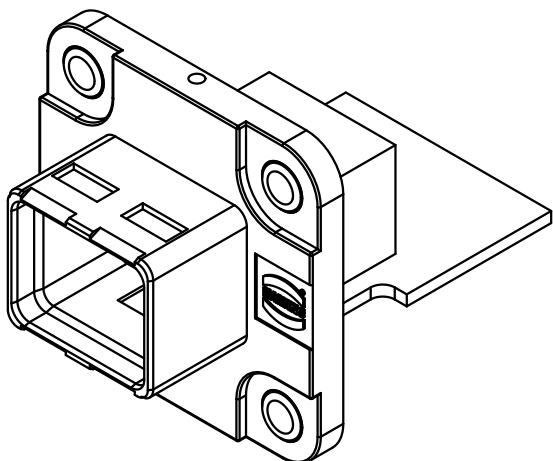
Panel tickness 0,8 to 10 mm

Connector pitches on panel = 35 mm
 Receptacle mating face according to
 IEC 61076-3-106 - variant 04

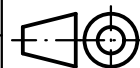
Jack B reference according to IEC 60603-7

Position dimensions for
 Harting SMD jack P/N 09 45 551 1100
 PCB layout see TB 09 45 551 1100

Screwing by x4 M3 screws with torque 0,5 N.m
 with flat washer under the screw



| Mod. | Dot. | Name | Detail. | Dot. | Name |
|-------|-----------|------|-------------------------------|----------|------|
| | | | | 10/05/06 | JFB |
| | | | Insp. | | |
| | | | Stand. | | |
| 33812 | 23/oct/06 | JFB | HARTING EURL F-95972 Paris | | |
| 33468 | 10/may/06 | JFB | | | |
| Mod. | Dot. | Name | | | |



All Dim. in mm
 Orig. Size DIN A 4



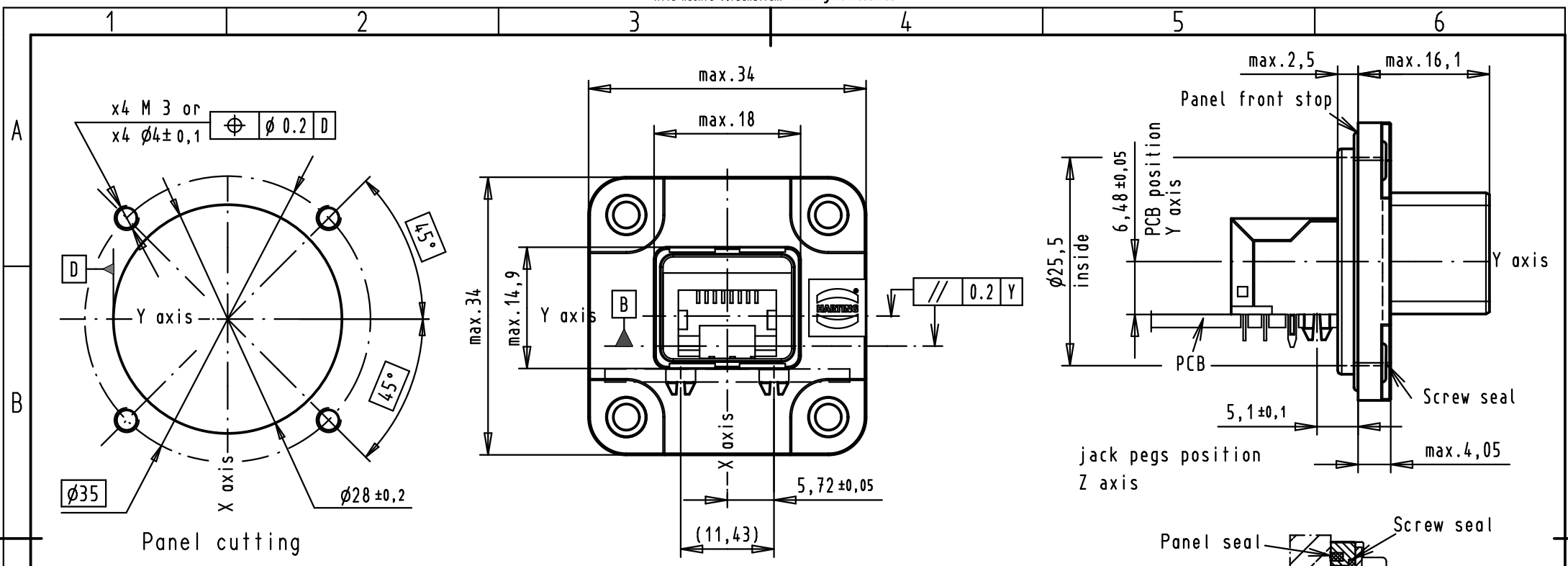
Push-Pull RJ industrial
 Easy install IP 67 receptacle
 With position dimensions of
 Harting SMD jack
 P/N 09 45 551 1100

Sub.

TB 09 45 545 0030

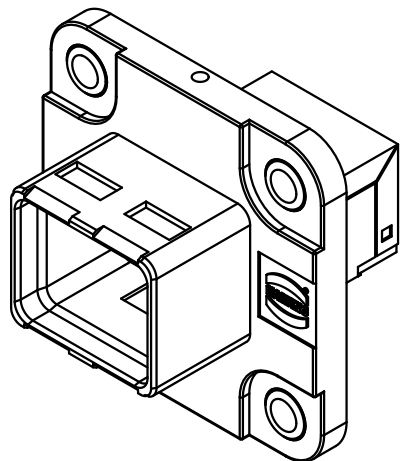
Maßstab/
 Scale
 1,5/1

Blatt/ Page
 2



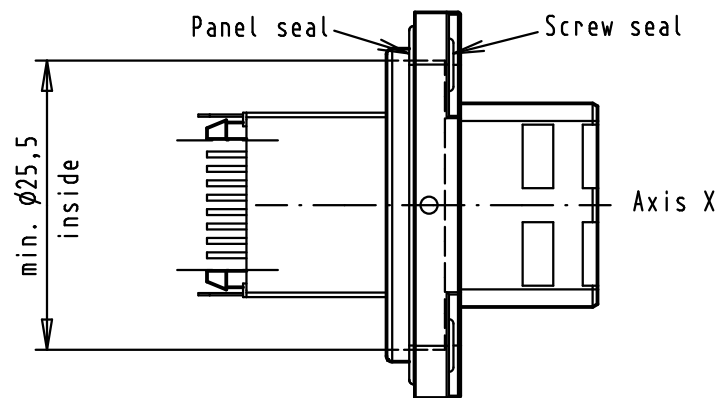
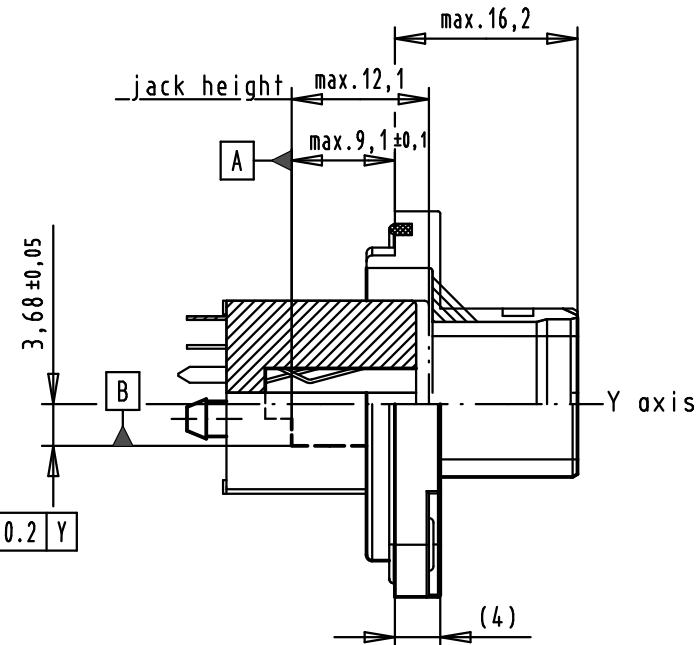
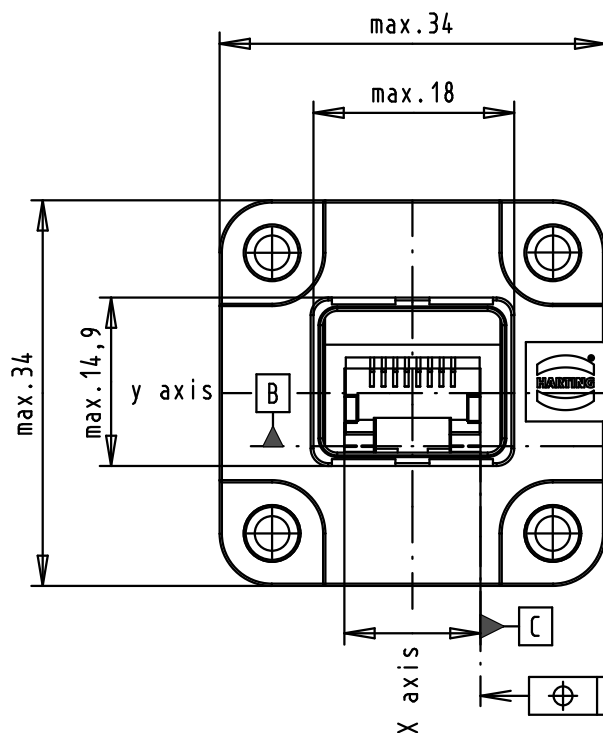
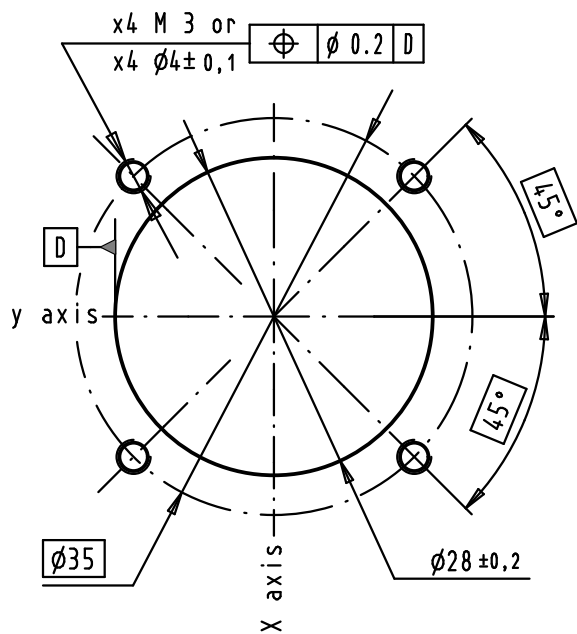
Connector pitches on panel = 35 mm
 Receptacle mating face according to IEC 61076-3-106 - variant 04
 Jack B Ref according to IEC 60603-7
 Position dimensions for Harting right angle jack.
 PCB layout see TB 0945 551 1102.
 Screwing by x4 M3 screws with torque 0,5 N.m with flat washer under the screw

Panel tickness 0.8 to 10 mm



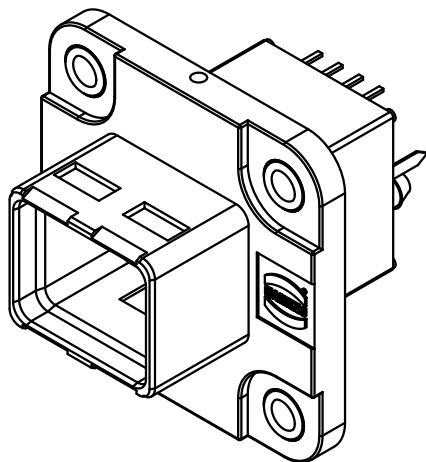
| | | | | | | | | |
|-------|-----------|------|-------------------------------|----------|------|--|---|--------------------------------|
| | | | | Dot. | Name | <p>All Dim. in mm Orig. Size DIN A 4</p> | Push-Pull RJ industrial Easy install IP 67 receptacle With position dimensions of Harting right angle jack P/N 09 45 551 1102 | Maßstab/ Scale 1,5/1 |
| | | | Detail. | 21/04/06 | JFB | | | |
| | | | Insp. | | | | | |
| | | | Stand. | | | | | |
| 33812 | 23/oct/06 | JFB | HARTING EURL F-95972 Paris | | | | TB 09 45 545 0030 | Blatt/ Page 3 |
| 33468 | 27/apr/06 | JFB | | | | | | |
| Mod. | Dot. | Name | | | | | | |
| | | | | | | | Sub. | |

Panel cutting



Connector pitches on panel = 35 mm
 Receptacle mating face according to IEC 61076-3-106 - variant 04
 A, B, C jack references according to IEC 60603-7

Screwing by x4 M3 screws with torque 0,5 N.m with flat washer under the screw



| | | | | | | | | | |
|-------|----------|------|-------------------------------|----------|------|--------------------------------------|--|----------------------------|------------------|
| | | | | | | | | | |
| | | | | Dot. | Name | | Push-pull RJ Industrial Easy install IP 67 receptacle for vertical modular jack. | Moßstab/ Scale 1,5:1 | Blatt/ Page 4 |
| | | | Detail. | 29/No/07 | JFB | All Dim. in mm Orig. Size DIN A 3 | | | |
| | | | Insp. | | | | | | |
| | | | Stand. | | | | | | |
| 34780 | 29/No/07 | JFB | HARTING EURL F-95972 Paris | | | | TB 09 45 545 0030 | | |
| Mod. | Dot. | Name | | | | | Sub. | | |

Компания «Океан Электроники» предлагает заключение долгосрочных отношений при поставках импортных электронных компонентов на взаимовыгодных условиях!

Наши преимущества:

- Поставка оригинальных импортных электронных компонентов напрямую с производств Америки, Европы и Азии, а так же с крупнейших складов мира;
- Широкая линейка поставок активных и пассивных импортных электронных компонентов (более 30 млн. наименований);
- Поставка сложных, дефицитных, либо снятых с производства позиций;
- Оперативные сроки поставки под заказ (от 5 рабочих дней);
- Экспресс доставка в любую точку России;
- Помощь Конструкторского Отдела и консультации квалифицированных инженеров;
- Техническая поддержка проекта, помощь в подборе аналогов, поставка прототипов;
- Поставка электронных компонентов под контролем ВП;
- Система менеджмента качества сертифицирована по Международному стандарту ISO 9001;
- При необходимости вся продукция военного и аэрокосмического назначения проходит испытания и сертификацию в лаборатории (по согласованию с заказчиком);
- Поставка специализированных компонентов военного и аэрокосмического уровня качества (Xilinx, Altera, Analog Devices, Intersil, Interpoint, Microsemi, Actel, Aeroflex, Peregrine, VPT, Syfer, Eurofarad, Texas Instruments, MS Kennedy, Miteq, Cobham, E2V, MA-COM, Hittite, Mini-Circuits, General Dynamics и др.);

Компания «Океан Электроники» является официальным дистрибьютором и эксклюзивным представителем в России одного из крупнейших производителей разъемов военного и аэрокосмического назначения «JONHON», а так же официальным дистрибьютором и эксклюзивным представителем в России производителя высокотехнологичных и надежных решений для передачи СВЧ сигналов «FORSTAR».



JONHON

«JONHON» (основан в 1970 г.)

Разъемы специального, военного и аэрокосмического назначения:

(Применяются в военной, авиационной, аэрокосмической, морской, железнодорожной, горно- и нефтедобывающей отраслях промышленности)

«FORSTAR» (основан в 1998 г.)

ВЧ соединители, коаксиальные кабели,
кабельные сборки и микроволновые компоненты:

(Применяются в телекоммуникациях гражданского и специального назначения, в средствах связи, РЛС, а так же военной, авиационной и аэрокосмической отраслях промышленности).



Телефон: 8 (812) 309-75-97 (многоканальный)

Факс: 8 (812) 320-03-32

Электронная почта: ocean@oceanchips.ru

Web: <http://oceanchips.ru/>

Адрес: 198099, г. Санкт-Петербург, ул. Калинина, д. 2, корп. 4, лит. А