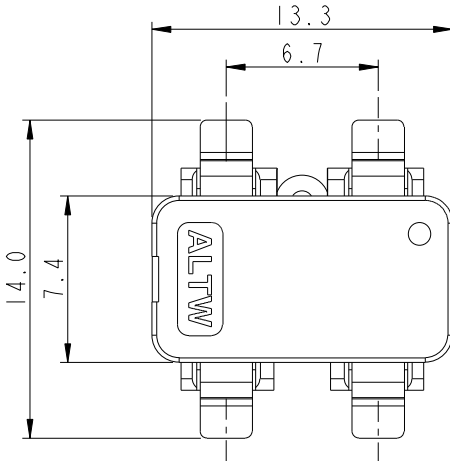
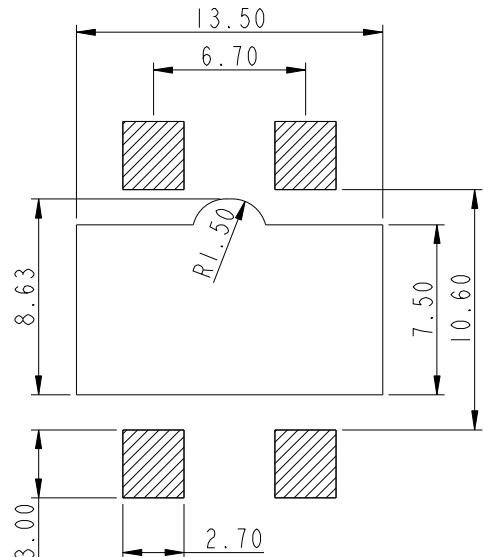
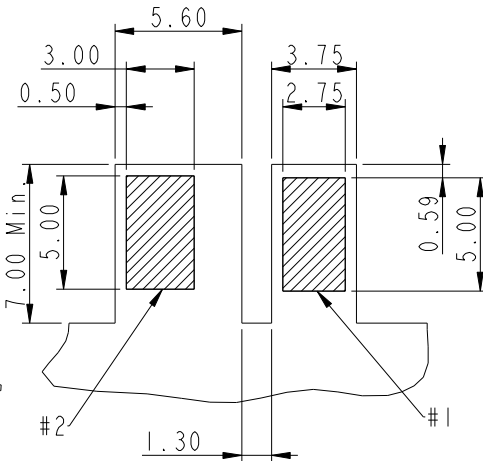


THIS DOCUMENT IS SUBJECT TO CHANGE WITHOUT NOTICE. IT IS CONFIDENTIAL AND A PROPERTY OF AMPHENOL LTW. DISCLOSURE TO THIRD PARTY HAS TO BE AUTHORIZED BY AMPHENOL LTW.

REV.	ECN NO.	DATE	SIGN	DESCRIPTION
A	Initial Release	2014-04-10	Fisher	Initial Release

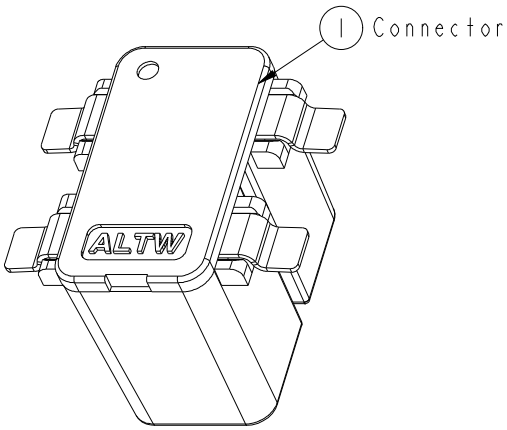
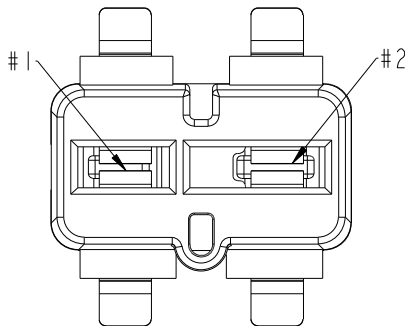
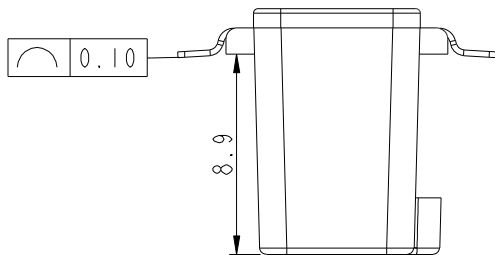
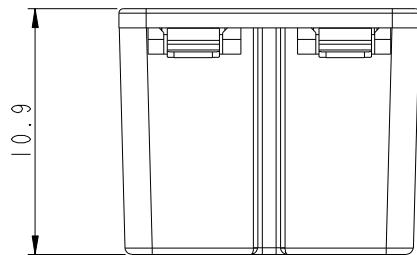


ALTW
 CONFIDENTIAL
 2014-04-10
 R&D DEPT.



Recommended PCB Layout
(For Driver, T=1.60mm)

Recommended PCB Layout
(For LED board)



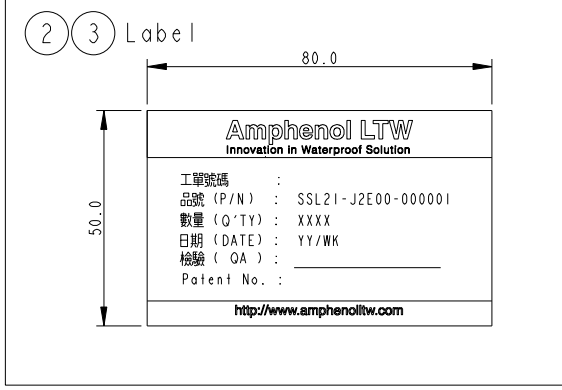
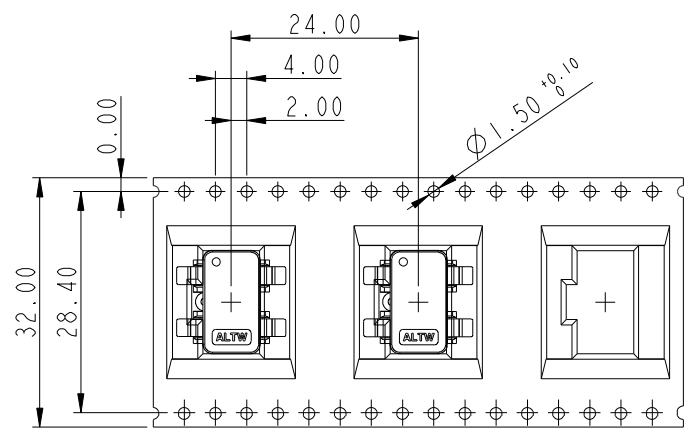
ALTW
 DCC. DEPT.
 CONFIDENTIAL
 2014.04.17
 ISSUED

- Notes
- * (C) Important Dimension To Check.
 - * Working Voltage: 1000V(max).
 - * Working Current: 12A(max)
 - * Housing: High temperature thermoplastic.
UL94V-0, color is Natural white.
 - * Cover: High temperature thermoplastic.
UL94V-0, color is Natural white.
 - * Terminal: Copper Alloy
Gold Plated on contact area, Nickel Plated overall.

UNIT: mm		TITLE		ITEM NO		DRAWN BY		DATE	
		SSL2.1 Inverted Board Connector		SSL21-J2E00-000001		Fisher_Wang		2014-04-10	
TOLERANCE		SCALE	SIZE	SHEET	DWG NO	CHECKED BY		DATE	
.X ±0.25		3:1	A4	1 OF 2	SSL21-J2E00-000001	Ivan_Lin		2014-04-10	
.XX ±0.1		REV.	WC-REV.		CUSTOMER	APPROVED BY		DATE	
.XXX ±0.05		A	A.9		ALTW	Kevin_Hu		2014-04-10	
ANGLES ±1°				(C): Inspection item					

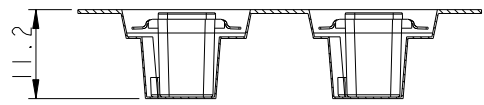
Amphenol LTW
 安費諾亮泰企業股份有限公司

THIS DOCUMENT IS SUBJECT TO CHANGE WITHOUT NOTICE. IT IS CONFIDENTIAL AND A PROPERTY OF Amphenol LTW. DISCLOSURE TO THIRD PARTY HAS TO BE AUTHORIZED BY Amphenol LTW.

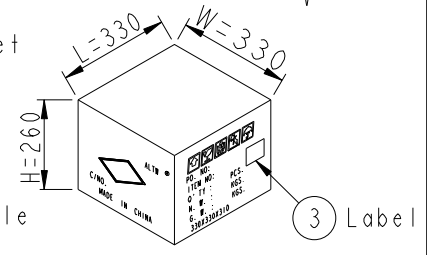
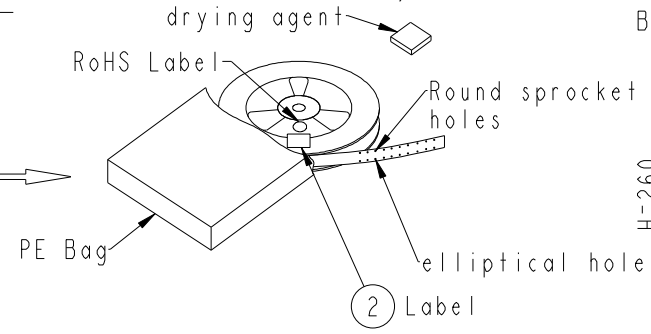
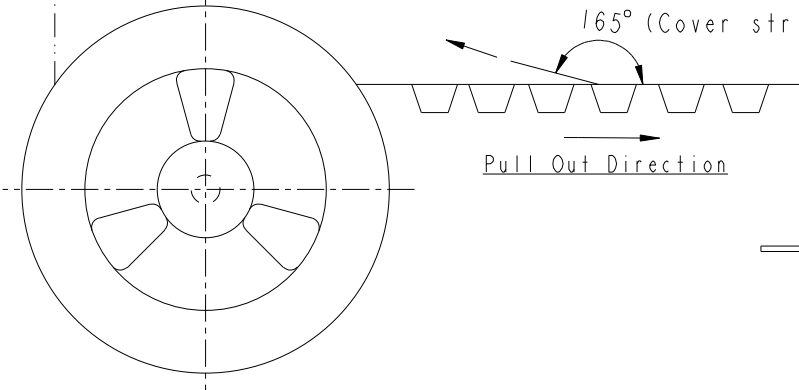
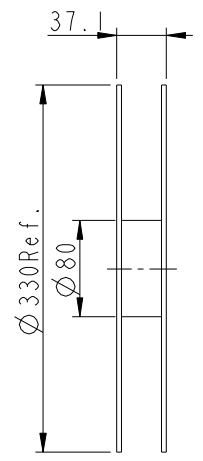
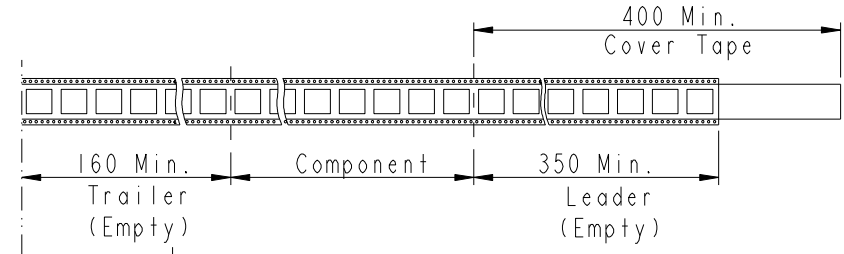
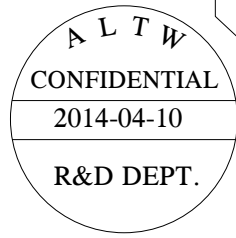
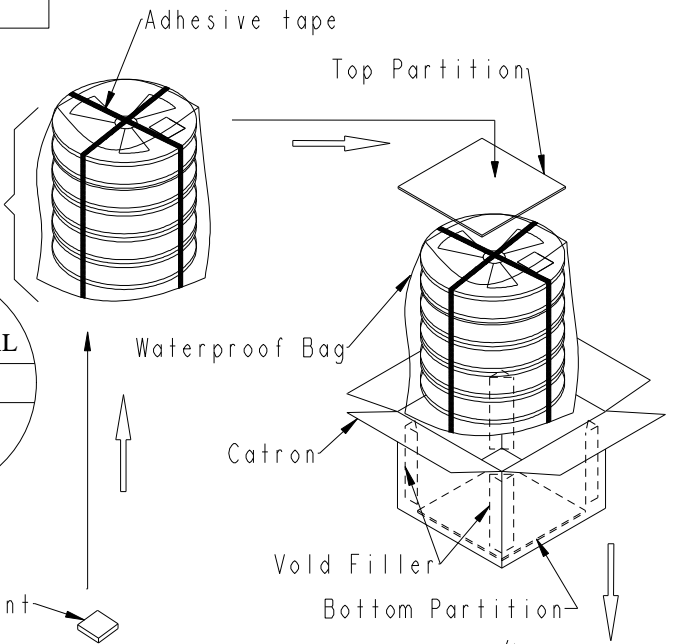


MATERIALS
 *. Carrier Tape: Polystyren (PS)
 *. Cover Tape: Polystyren (PS)

QUANTITY
 *. 250Pcs Per Reel
 *. 6 Reel Per Carton (1500Pcs/Carton)
 *. Reference Standard: EIA-481-D
 *. Cover adhesive force: 30~130g
 *. Net Weight: 2.2Kg/Carton.
 *. Gross Weight: 6.2Kg/Carton.



Six reel into waterproof bag



UNIT: mm

TOLERANCE	
.X	±0.25
.XX	±0.1
.XXX	±0.05
ANGLES	±1°

TITLE SSL2.1 Tape Reel Package			
SCALE 3:1	SIZE A4	SHEET 2 OF 2	
REV. A	WC-REV. A.10	QC: Inspection item	

Amphenol LTW
 安費諾亮泰企業股份有限公司

ITEM NO. SSL21-J2E00-000001	DRAWN BY Fisher_Wang	DATE 2014-04-10
DWG NO. SSL21-J2E00-000001	CHECKED BY Ivan_Lin	DATE 2014-04-10
CUSTOMER ALTW	APPROVED BY Kevin_Hu	DATE 2014-04-10

DATE 2014-04-10
DATE 2014-04-10
DATE 2014-04-10

Компания «Океан Электроники» предлагает заключение долгосрочных отношений при поставках импортных электронных компонентов на взаимовыгодных условиях!

Наши преимущества:

- Поставка оригинальных импортных электронных компонентов напрямую с производств Америки, Европы и Азии, а так же с крупнейших складов мира;
- Широкая линейка поставок активных и пассивных импортных электронных компонентов (более 30 млн. наименований);
- Поставка сложных, дефицитных, либо снятых с производства позиций;
- Оперативные сроки поставки под заказ (от 5 рабочих дней);
- Экспресс доставка в любую точку России;
- Помощь Конструкторского Отдела и консультации квалифицированных инженеров;
- Техническая поддержка проекта, помощь в подборе аналогов, поставка прототипов;
- Поставка электронных компонентов под контролем ВП;
- Система менеджмента качества сертифицирована по Международному стандарту ISO 9001;
- При необходимости вся продукция военного и аэрокосмического назначения проходит испытания и сертификацию в лаборатории (по согласованию с заказчиком);
- Поставка специализированных компонентов военного и аэрокосмического уровня качества (Xilinx, Altera, Analog Devices, Intersil, Interpoint, Microsemi, Actel, Aeroflex, Peregrine, VPT, Syfer, Eurofarad, Texas Instruments, MS Kennedy, Miteq, Cobham, E2V, MA-COM, Hittite, Mini-Circuits, General Dynamics и др.);

Компания «Океан Электроники» является официальным дистрибьютором и эксклюзивным представителем в России одного из крупнейших производителей разъемов военного и аэрокосмического назначения «JONHON», а так же официальным дистрибьютором и эксклюзивным представителем в России производителя высокотехнологичных и надежных решений для передачи СВЧ сигналов «FORSTAR».



JONHON

«JONHON» (основан в 1970 г.)

Разъемы специального, военного и аэрокосмического назначения:

(Применяются в военной, авиационной, аэрокосмической, морской, железнодорожной, горно- и нефтедобывающей отраслях промышленности)

«FORSTAR» (основан в 1998 г.)

ВЧ соединители, коаксиальные кабели, кабельные сборки и микроволновые компоненты:

(Применяются в телекоммуникациях гражданского и специального назначения, в средствах связи, РЛС, а так же военной, авиационной и аэрокосмической отраслях промышленности).



Телефон: 8 (812) 309-75-97 (многоканальный)

Факс: 8 (812) 320-03-32

Электронная почта: ocean@oceanchips.ru

Web: <http://oceanchips.ru/>

Адрес: 198099, г. Санкт-Петербург, ул. Калинина, д. 2, корп. 4, лит. А