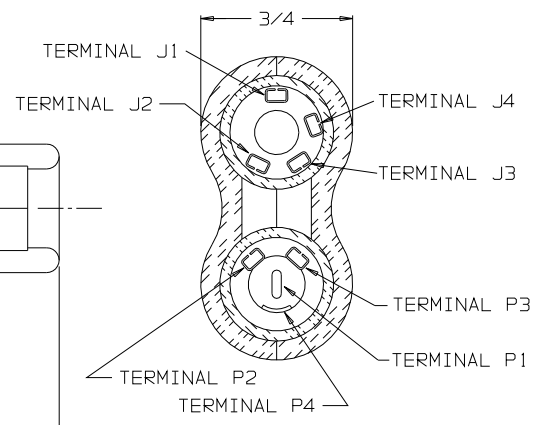
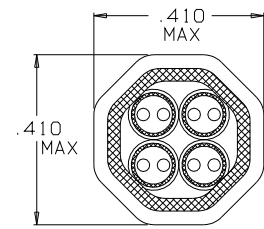
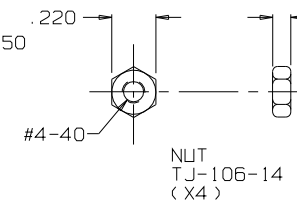
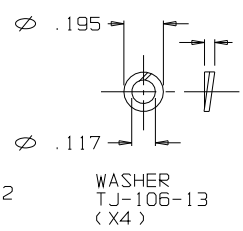
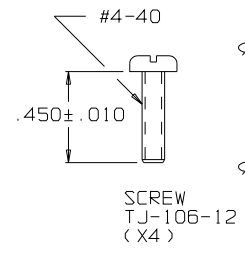
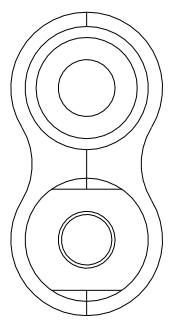
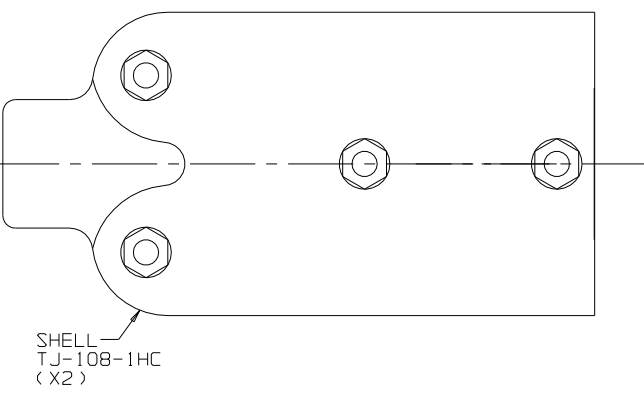
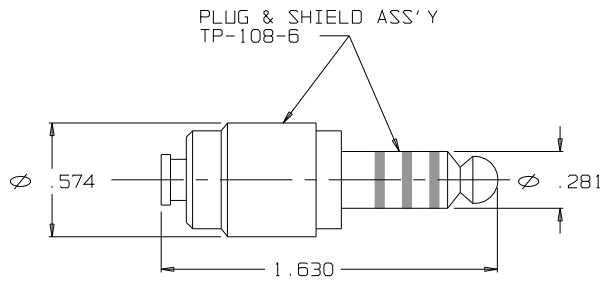
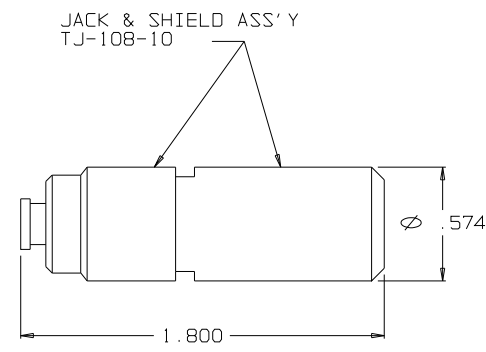
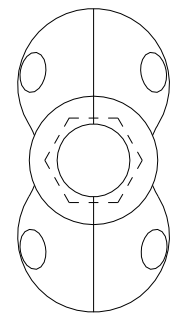


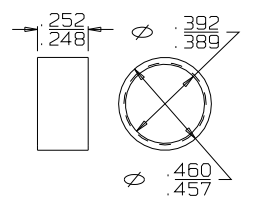
VIEW WITH HALF SHELL REMOVED



SECTION A-A



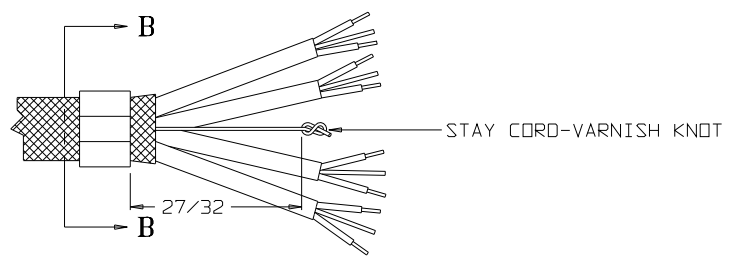
SECTION B-B



RING, STRAIN RELIEF TJSS-106-12

STRAIN RELIEF CLAMP TJSS-106-12 AFTER CRIMPING USE DANIELS HX4 CRIMP TOOL AND Y146 DIE SET SCALE 4:1

THIS DOCUMENT CONTAINS PROPRIETARY INFORMATION OF NEXUS, INCORPORATED AND SUCH INFORMATION MAY NOT BE DISCLOSED TO OTHERS FOR ANY PURPOSE OR USED FOR ANY PURPOSE WITHOUT THE WRITTEN CONSENT OF NEXUS.



D	DEL TJ-106-21, TP-104-3AM	148	1/17/13	HR	OWN BY	DATE	MATERIAL
	TJ-106-24, TP-106-19, TP-106-5, TJ-108-9, TP-106-5, TP-108-4. NOTE: CLIP CAN BE REVERSED FOR LH OR RH USE				EWT	9/14/01	
C	CHG: 5 27/32 TO 2 59/64	137	8/3/12	HR	CHECKED BY	DATE	FINISH
B	ADD DANIELS HX4 CRIMP TOOL AND Y146 DIE SET	026	9/16/09	GPH	APPR BY	DATE	WEIGHT
A	INITIAL RELEASE				UNLESS OTHERWISE SPECIFIED DIMENSIONS ARE IN INCHES TOLERANCES ON		SCALE 2:1
LET.	REVISION	CN #	DATE	CHK.	FRACTIONS DECIMALS ANGLES		TITLE
					+/- 1/64 +/- .005		JACK-TELEPHONE-BIAxIAL SHIELDED (8) CONDUCTOR WITH HEX CRIMP
					DO NOT SCALE DWG.		SIZE
					SHEET 1 OF 1		OWG. NO.
							C TJ-108HC

Компания «Океан Электроники» предлагает заключение долгосрочных отношений при поставках импортных электронных компонентов на взаимовыгодных условиях!

Наши преимущества:

- Поставка оригинальных импортных электронных компонентов напрямую с производств Америки, Европы и Азии, а так же с крупнейших складов мира;
- Широкая линейка поставок активных и пассивных импортных электронных компонентов (более 30 млн. наименований);
- Поставка сложных, дефицитных, либо снятых с производства позиций;
- Оперативные сроки поставки под заказ (от 5 рабочих дней);
- Экспресс доставка в любую точку России;
- Помощь Конструкторского Отдела и консультации квалифицированных инженеров;
- Техническая поддержка проекта, помощь в подборе аналогов, поставка прототипов;
- Поставка электронных компонентов под контролем ВП;
- Система менеджмента качества сертифицирована по Международному стандарту ISO 9001;
- При необходимости вся продукция военного и аэрокосмического назначения проходит испытания и сертификацию в лаборатории (по согласованию с заказчиком);
- Поставка специализированных компонентов военного и аэрокосмического уровня качества (Xilinx, Altera, Analog Devices, Intersil, Interpoint, Microsemi, Actel, Aeroflex, Peregrine, VPT, Syfer, Eurofarad, Texas Instruments, MS Kennedy, Miteq, Cobham, E2V, MA-COM, Hittite, Mini-Circuits, General Dynamics и др.);

Компания «Океан Электроники» является официальным дистрибьютором и эксклюзивным представителем в России одного из крупнейших производителей разъемов военного и аэрокосмического назначения «JONHON», а так же официальным дистрибьютором и эксклюзивным представителем в России производителя высокотехнологичных и надежных решений для передачи СВЧ сигналов «FORSTAR».



JONHON

«JONHON» (основан в 1970 г.)

Разъемы специального, военного и аэрокосмического назначения:

(Применяются в военной, авиационной, аэрокосмической, морской, железнодорожной, горно- и нефтедобывающей отраслях промышленности)

«FORSTAR» (основан в 1998 г.)

ВЧ соединители, коаксиальные кабели, кабельные сборки и микроволновые компоненты:

(Применяются в телекоммуникациях гражданского и специального назначения, в средствах связи, РЛС, а так же военной, авиационной и аэрокосмической отраслях промышленности).



Телефон: 8 (812) 309-75-97 (многоканальный)

Факс: 8 (812) 320-03-32

Электронная почта: ocean@oceanchips.ru

Web: <http://oceanchips.ru/>

Адрес: 198099, г. Санкт-Петербург, ул. Калинина, д. 2, корп. 4, лит. А