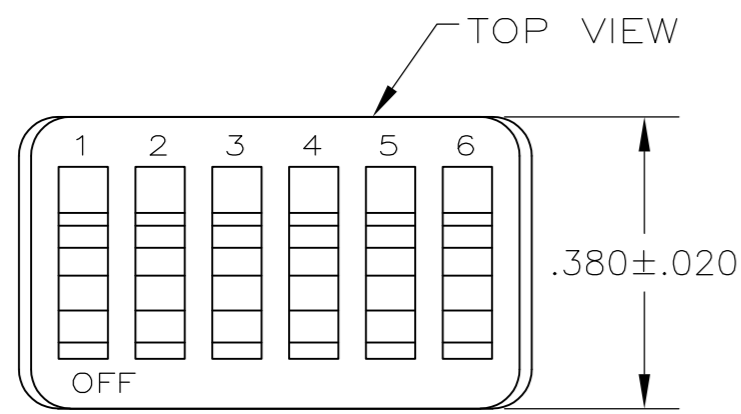
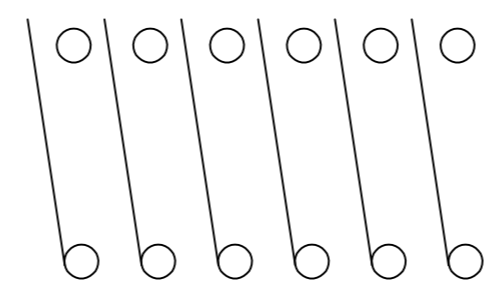
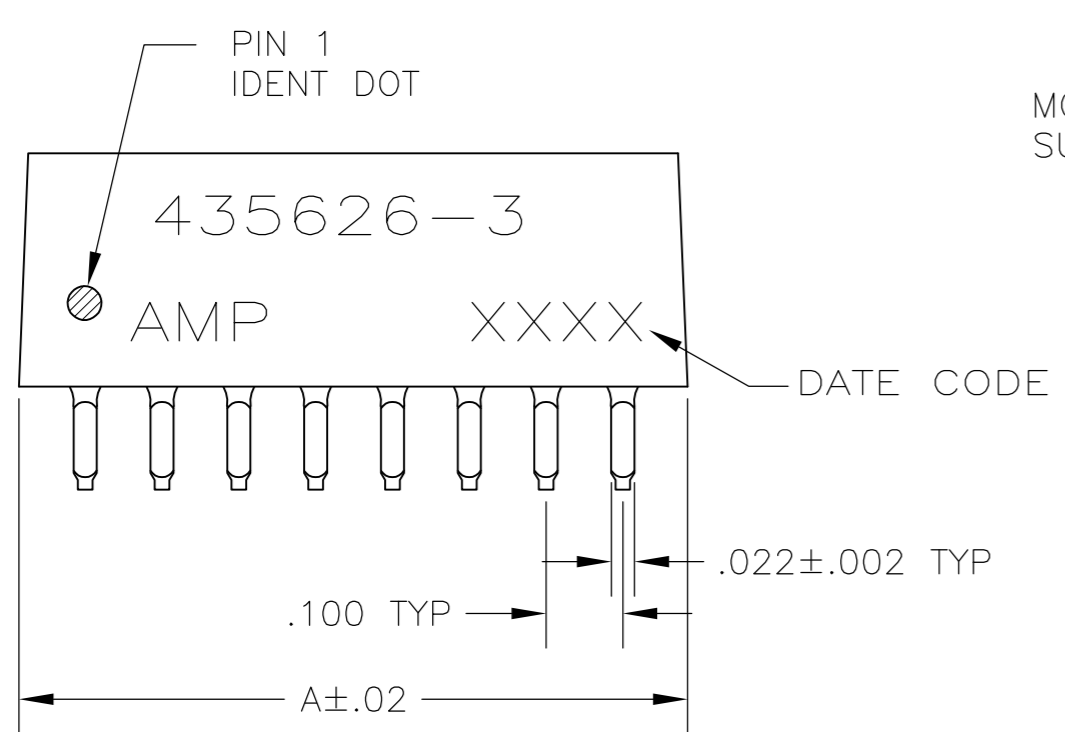
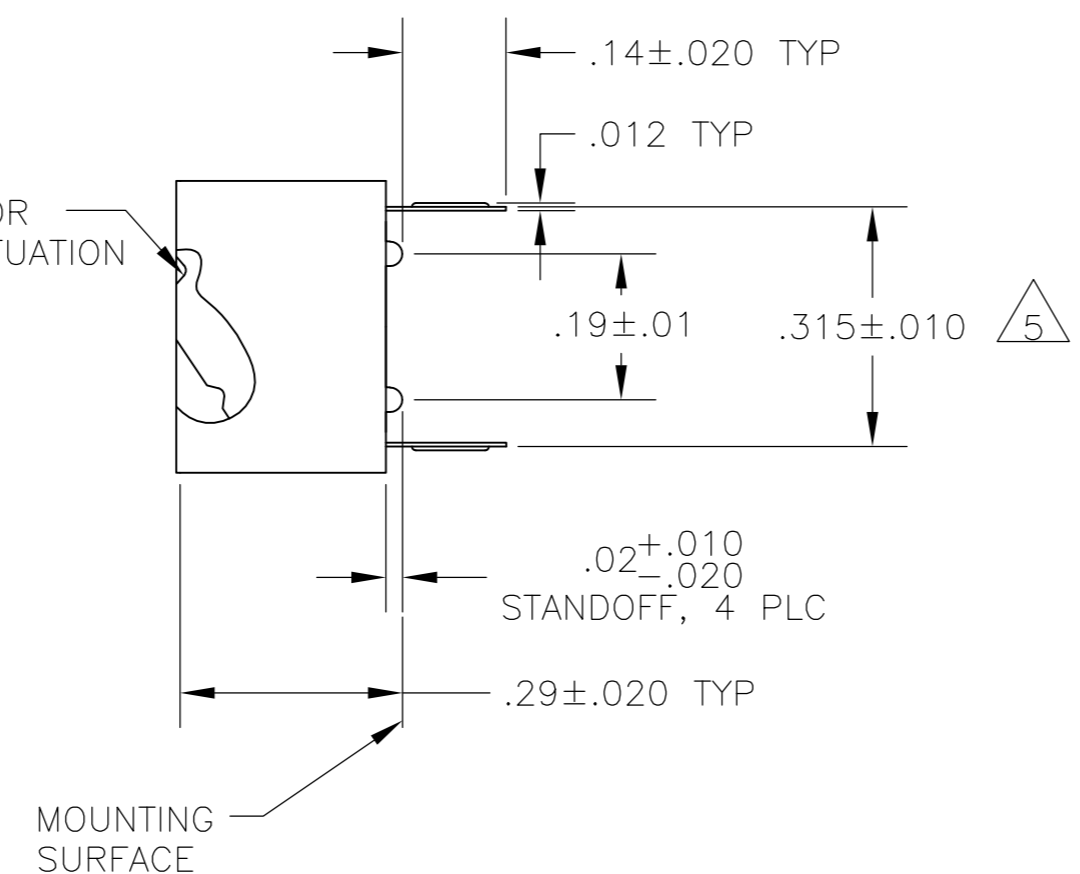


THIS DRAWING IS UNPUBLISHED. RELEASED FOR PUBLICATION
 © COPYRIGHT - TE Connectivity ALL RIGHTS RESERVED.

REVISIONS					
P	LTR	DESCRIPTION	DATE	DWN	APVD
BF2		REVISED PER ECO-17-001607	16MAY2017	RK	PO



NOTCHES FOR
ROCKER ACTUATION



CONTACT ARRANGEMENT

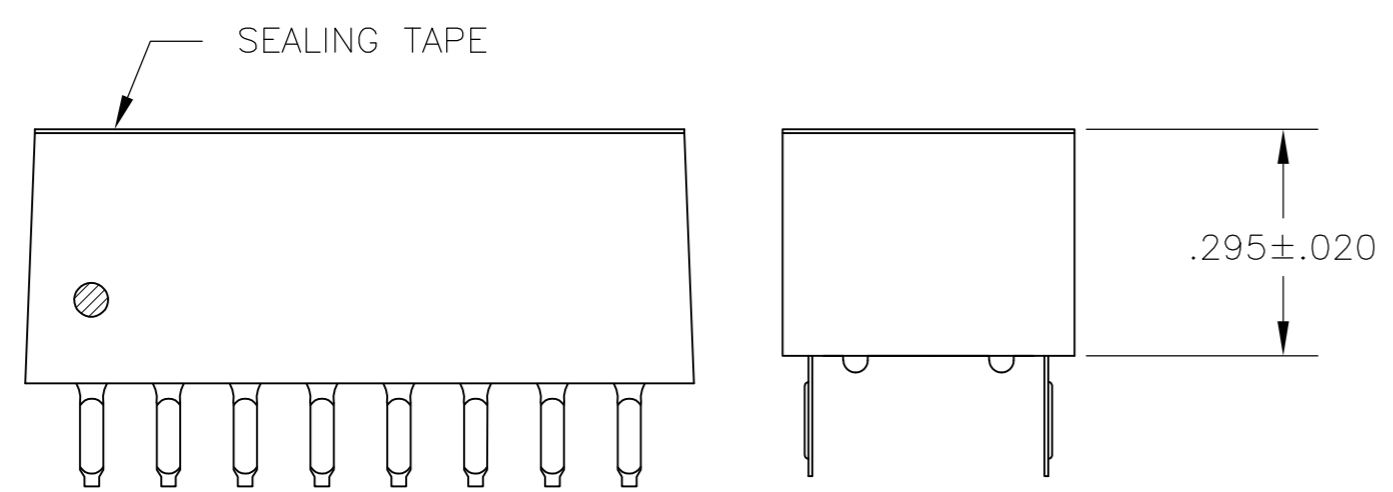


FIG 1

- FOR ADDITIONAL SPECIFICATIONS SEE AMP PRODUCT SPEC 108-7519.
 - SWITCH SHOWN IN OPEN POSITION.
 - ALL CHARACTERS AND ROCKERS ARE WHITE, HOUSING IS BLACK.
 - STAMPING WILL VARY ON 2 & 3 POSITION SIDES DUE TO SPACE RESTRICTIONS.
- △5 .315 DIMENSION APPLIES AT TERMINAL TIPS. TERMINALS ARE .300±.010 AT MOUNTING SURFACE.
- △6 ALL MATERIALS AND FINISHES SHALL COMPLY WITH EU DIRECTIVE 2002/95/EC OF 27JAN2003 (ROHS).
- △7 OBSOLETE PARTS: OBSOLETE CIS STREAMLINING PER D.RENAUD/D.SINISI

FIG 1	SIZE	NO. OF POSN.	PART NO.
△7	OBSOLETE		
△6	1.08	10	9-435626-4
△6	.88	8	9-435626-2
△6	.78	7	9-435626-1
△6	.68	6	9-435626-0
△6	.48	4	8-435626-8
△6	.38	3	8-435626-7
△6	.28	2	8-435626-6
△6	.88	8	5-435626-5
△6	.58	5	5-435626-2
△6	.48	4	5-435626-1
			4-435626-9
	1.28	12	4-435626-6
	1.08	10	4-435626-4
	.98	9	4-435626-3
	.88	8	4-435626-2
△7	OBSOLETE		
△6	.78	7	4-435626-1
	.68	6	4-435626-0
	.58	5	3-435626-9
	.48	4	3-435626-8
△7	OBSOLETE		
	.38	3	3-435626-7
	.28	2	3-435626-6
	.28	2	1-435626-9
	1.08	10	435626-7
	.88	8	435626-5
	.78	7	435626-4
	.68	6	435626-3
	.58	5	435626-2
	.48	4	435626-1
			435626-3 SHOWN

THIS DRAWING IS A CONTROLLED DOCUMENT.		DWN	R.TALLEY	1-2-90		TE Connectivity		
DIMENSIONS: INCHES		CHK	R.MILLER	1-3-90		NAME		
TOLERANCES UNLESS OTHERWISE SPECIFIED:		APVD	H.LEITER	1-3-90		SWITCH ASSY, DIP, TYPE C, 7000 SERIES, SPST, LOW PROFILE		
0 PLC ± - 1 PLC ± - 2 PLC ± - 3 PLC ± .005 4 PLC ± - ANGLES ± -		PRODUCT SPEC	-			SIZE	A2	
MATERIAL: HOUSING & ROCKERS: POLYESTER; CONTACTS: BERYLLIUM COPPER		FINISH	CONTACTS: PLATED .000030 MIN GOLD IN CONTACT AREA OVER .000050 MIN NICKEL			CAGE CODE	00779	
		WEIGHT	-			DRAWING NO	C=435626	
		CUSTOMER DRAWING		SCALE	4:1	SHEET	1 OF 1	
				REV	BF2			

Компания «Океан Электроники» предлагает заключение долгосрочных отношений при поставках импортных электронных компонентов на взаимовыгодных условиях!

Наши преимущества:

- Поставка оригинальных импортных электронных компонентов напрямую с производств Америки, Европы и Азии, а так же с крупнейших складов мира;
- Широкая линейка поставок активных и пассивных импортных электронных компонентов (более 30 млн. наименований);
- Поставка сложных, дефицитных, либо снятых с производства позиций;
- Оперативные сроки поставки под заказ (от 5 рабочих дней);
- Экспресс доставка в любую точку России;
- Помощь Конструкторского Отдела и консультации квалифицированных инженеров;
- Техническая поддержка проекта, помощь в подборе аналогов, поставка прототипов;
- Поставка электронных компонентов под контролем ВП;
- Система менеджмента качества сертифицирована по Международному стандарту ISO 9001;
- При необходимости вся продукция военного и аэрокосмического назначения проходит испытания и сертификацию в лаборатории (по согласованию с заказчиком);
- Поставка специализированных компонентов военного и аэрокосмического уровня качества (Xilinx, Altera, Analog Devices, Intersil, Interpoint, Microsemi, Actel, Aeroflex, Peregrine, VPT, Syfer, Eurofarad, Texas Instruments, MS Kennedy, Miteq, Cobham, E2V, MA-COM, Hittite, Mini-Circuits, General Dynamics и др.);

Компания «Океан Электроники» является официальным дистрибьютором и эксклюзивным представителем в России одного из крупнейших производителей разъемов военного и аэрокосмического назначения «JONHON», а так же официальным дистрибьютором и эксклюзивным представителем в России производителя высокотехнологичных и надежных решений для передачи СВЧ сигналов «FORSTAR».



JONHON

«JONHON» (основан в 1970 г.)

Разъемы специального, военного и аэрокосмического назначения:

(Применяются в военной, авиационной, аэрокосмической, морской, железнодорожной, горно- и нефтедобывающей отраслях промышленности)

«FORSTAR» (основан в 1998 г.)

ВЧ соединители, коаксиальные кабели, кабельные сборки и микроволновые компоненты:

(Применяются в телекоммуникациях гражданского и специального назначения, в средствах связи, РЛС, а так же военной, авиационной и аэрокосмической отраслях промышленности).



Телефон: 8 (812) 309-75-97 (многоканальный)

Факс: 8 (812) 320-03-32

Электронная почта: ocean@oceanchips.ru

Web: <http://oceanchips.ru/>

Адрес: 198099, г. Санкт-Петербург, ул. Калинина, д. 2, корп. 4, лит. А