

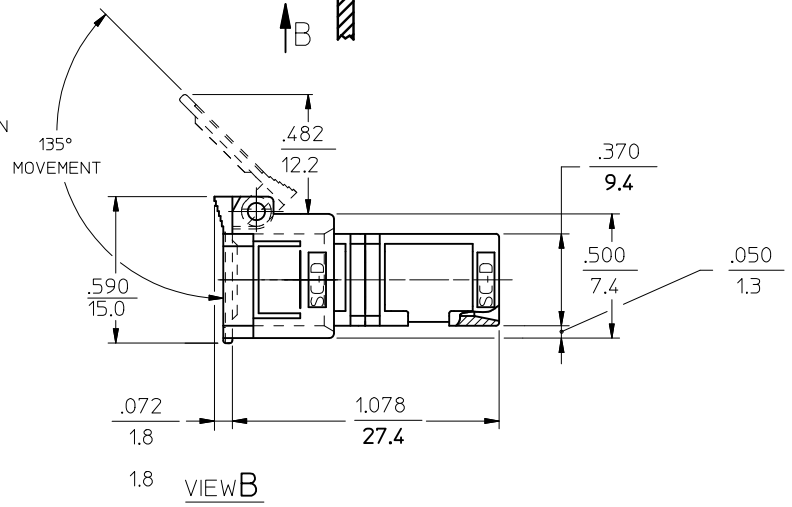
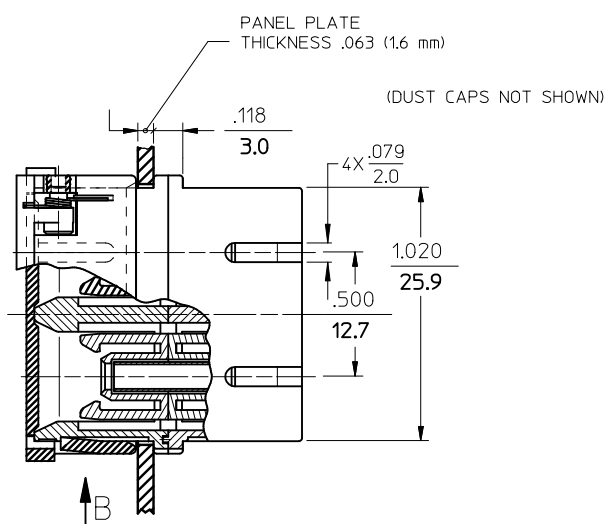
10 9 8 7 6 5 4 3 2 1



VIEW A
VARIATION 1
FOR LABEL INSTALLATION

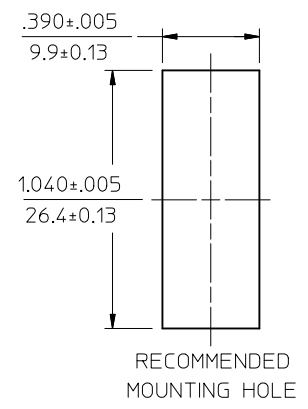


VIEW A
VARIATION 2
FOR LABEL INSTALLATION



VIEW B

| P/N OF ADAPTER | MATERIAL OF SLEEVE | TYPE | COLOR |
|----------------|--------------------|-------------|-------|
| 106166-0600 | ZR | SINGLE MODE | BLUE |
| 106167-0600 | PHOSPHOR BRONZE | | |
| 106166-0610 | ZR | MULTIMODE | BEIGE |
| 106167-0610 | PHOSPHOR BRONZE | | |
| 106166-0630 | ZR | | |
| 106167-0630 | PHOSPHOR BRONZE | | |
| 106166-0650 | ZR | APC | GREEN |
| 106167-0650 | PHOSPHOR BRONZE | MULTIMODE | AQUA |
| 106167-0620 | | | |



NOTES:

- LABEL MUST BE INSTALLED AND ORIENTED BY CUSTOMER. (SEE VIEW A)
- DUST CAPS AND MOUNTING PLATE ARE NOT SHOWN BUT INCLUDED. MOUNTING PLATE IS PACKED WITH ADAPTER AND INSTALLED BY A CUSTOMER.

| | |
|--------------------------|-----------------|
| ENTER DESCRIPTION | QUALITY SYMBOLS |
| EC NO: MF2011-0258 | ▽=0 |
| DRWN:KPEVZNER 2010/12/08 | ▽=0 |
| CHKD: | |
| APPR:WCHEN 2010/12/09 | |
| REV | |

| | |
|--|---------------------|
| GENERAL TOLERANCES (UNLESS SPECIFIED) | DIMENSION STYLE |
| 4 PLACES ± --- ± --- | IN/MM |
| 3 PLACES ± --- ± --- | DRAWN BY DATE |
| 2 PLACES ± --- ± --- | KPEVZNER 2010/09/30 |
| 1 PLACE ± --- ± --- | CHECKED BY DATE |
| ANGULAR ±1/2° | APPROVED BY DATE |
| | WCHEN 2010/12/09 |
| DRAFT WHERE APPLICABLE MUST REMAIN WITHIN DIMENSIONS | MATERIAL NO. |
| | SEE TABLE |
| | SIZE B |

| | | |
|---|-------------------|------------------------|
| SCALE 4:1 | DESIGN UNITS INCH | THIRD ANGLE PROJECTION |
| TITLE SC DUPLEX ADAPTER WITH SHIELD | | |
| MOLEX INCORPORATED | | |
| DOCUMENT NO. | SHEET NO. | |
| SD-10616X-06X0 | 1 OF 1 | |
| THIS DRAWING CONTAINS INFORMATION THAT IS PROPRIETARY TO MOLEX INCORPORATED AND SHOULD NOT BE USED WITHOUT WRITTEN PERMISSION | | |

9 8 7 6 5 4 3 2 1

Компания «Океан Электроники» предлагает заключение долгосрочных отношений при поставках импортных электронных компонентов на взаимовыгодных условиях!

Наши преимущества:

- Поставка оригинальных импортных электронных компонентов напрямую с производств Америки, Европы и Азии, а так же с крупнейших складов мира;
- Широкая линейка поставок активных и пассивных импортных электронных компонентов (более 30 млн. наименований);
- Поставка сложных, дефицитных, либо снятых с производства позиций;
- Оперативные сроки поставки под заказ (от 5 рабочих дней);
- Экспресс доставка в любую точку России;
- Помощь Конструкторского Отдела и консультации квалифицированных инженеров;
- Техническая поддержка проекта, помощь в подборе аналогов, поставка прототипов;
- Поставка электронных компонентов под контролем ВП;
- Система менеджмента качества сертифицирована по Международному стандарту ISO 9001;
- При необходимости вся продукция военного и аэрокосмического назначения проходит испытания и сертификацию в лаборатории (по согласованию с заказчиком);
- Поставка специализированных компонентов военного и аэрокосмического уровня качества (Xilinx, Altera, Analog Devices, Intersil, Interpoint, Microsemi, Actel, Aeroflex, Peregrine, VPT, Syfer, Eurofarad, Texas Instruments, MS Kennedy, Miteq, Cobham, E2V, MA-COM, Hittite, Mini-Circuits, General Dynamics и др.);

Компания «Океан Электроники» является официальным дистрибьютором и эксклюзивным представителем в России одного из крупнейших производителей разъемов военного и аэрокосмического назначения «JONHON», а так же официальным дистрибьютором и эксклюзивным представителем в России производителя высокотехнологичных и надежных решений для передачи СВЧ сигналов «FORSTAR».



JONHON

«JONHON» (основан в 1970 г.)

Разъемы специального, военного и аэрокосмического назначения:

(Применяются в военной, авиационной, аэрокосмической, морской, железнодорожной, горно- и нефтедобывающей отраслях промышленности)

«FORSTAR» (основан в 1998 г.)

ВЧ соединители, коаксиальные кабели, кабельные сборки и микроволновые компоненты:

(Применяются в телекоммуникациях гражданского и специального назначения, в средствах связи, РЛС, а так же военной, авиационной и аэрокосмической отраслях промышленности).



Телефон: 8 (812) 309-75-97 (многоканальный)

Факс: 8 (812) 320-03-32

Электронная почта: ocean@oceanchips.ru

Web: <http://oceanchips.ru/>

Адрес: 198099, г. Санкт-Петербург, ул. Калинина, д. 2, корп. 4, лит. А