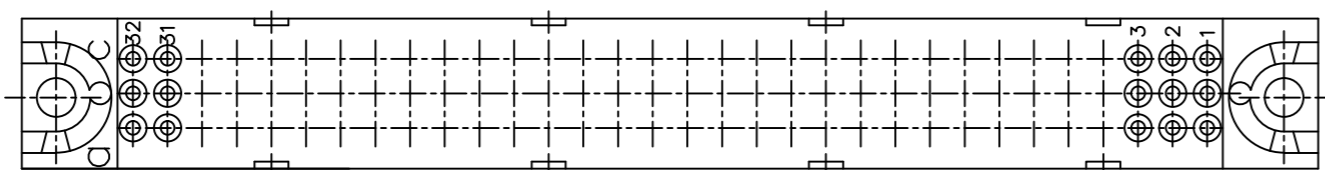
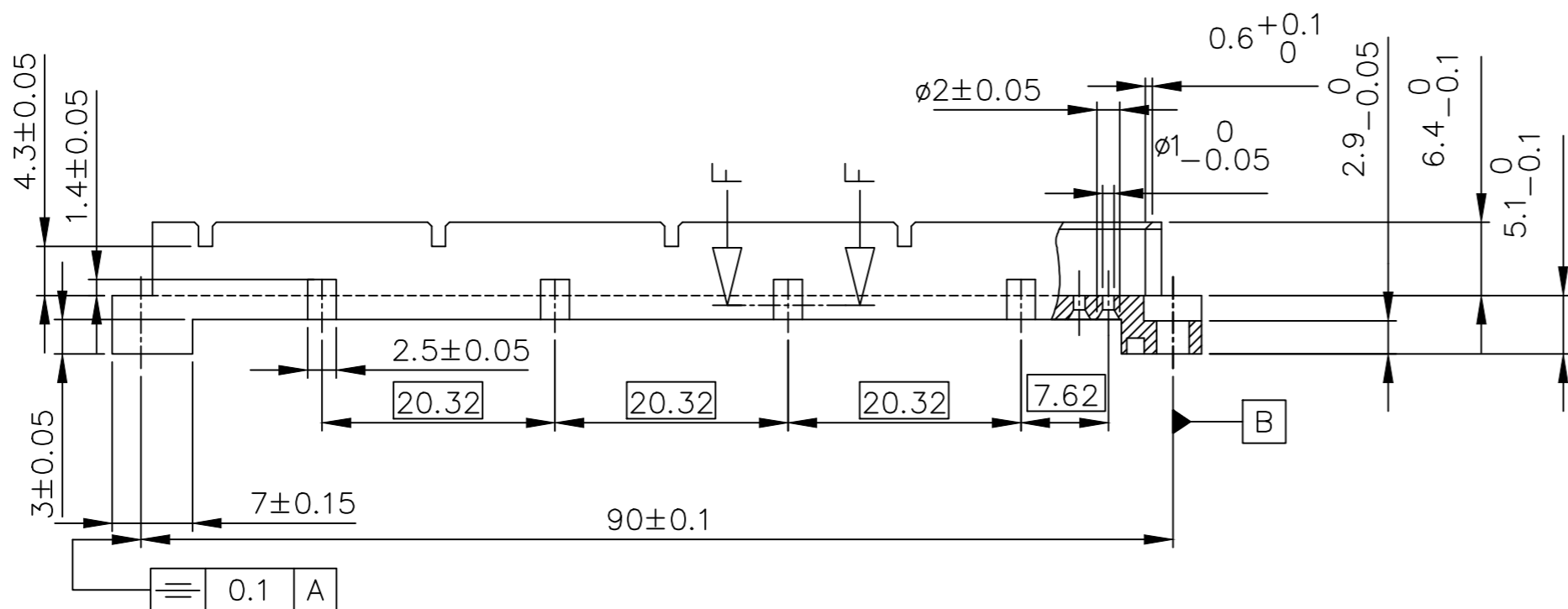
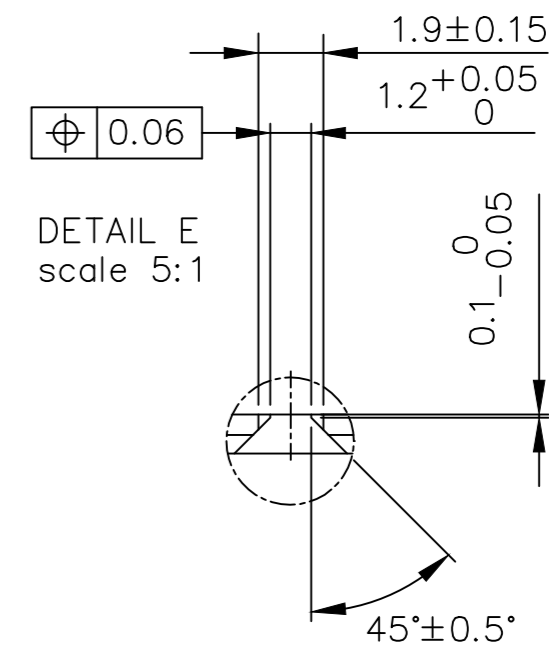
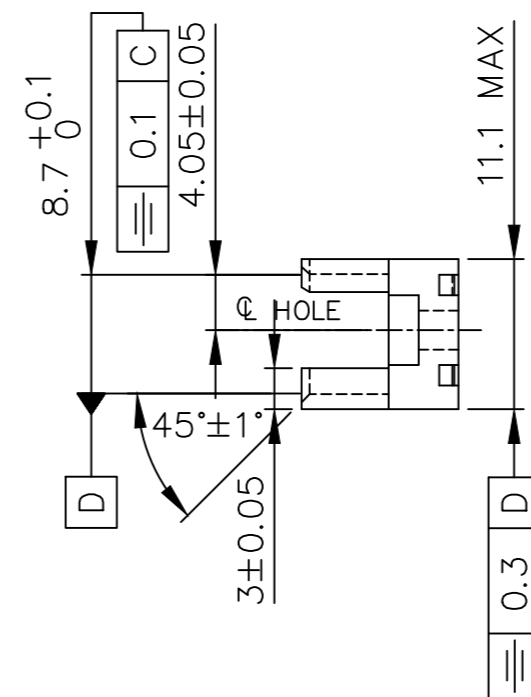
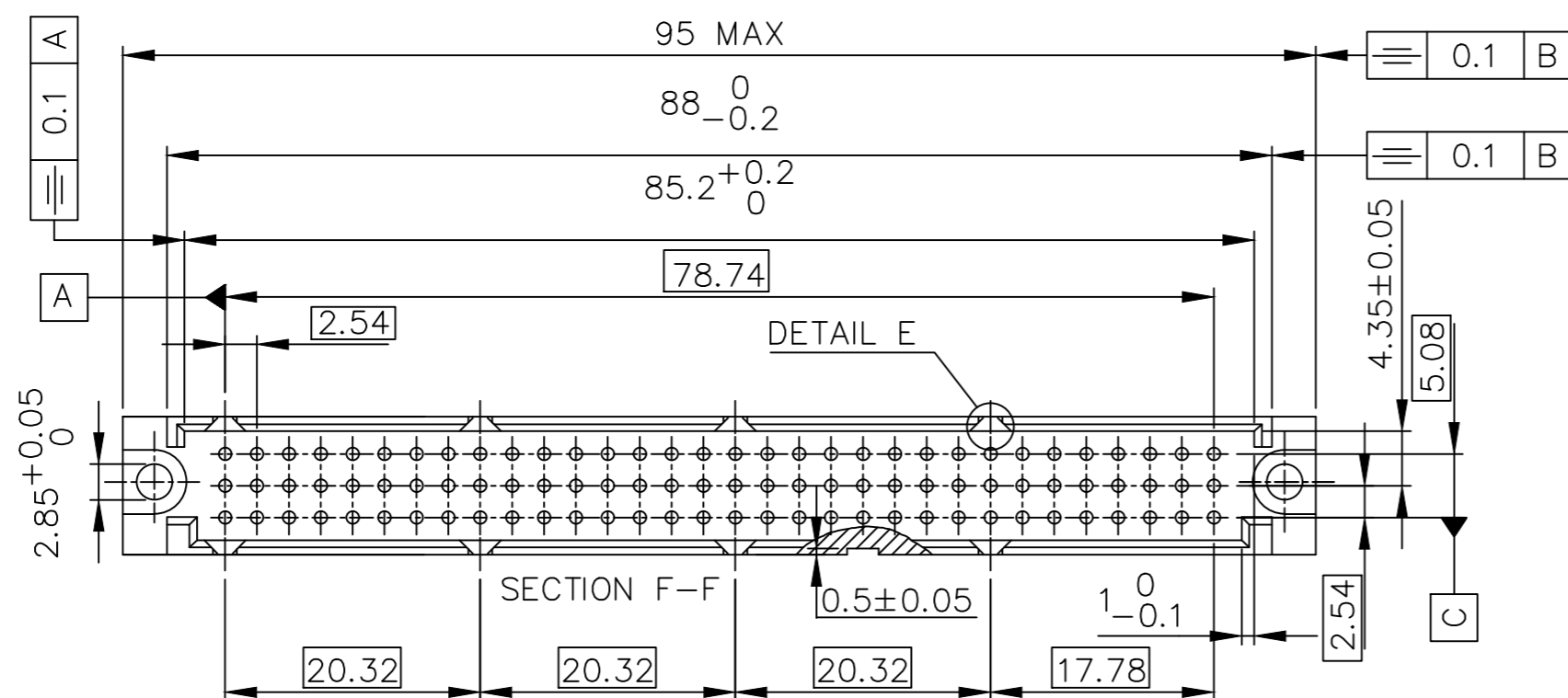


PRODUCT NUMBER	REMARKS
65191-001	see sheet 1
65191-002	see sheet 2



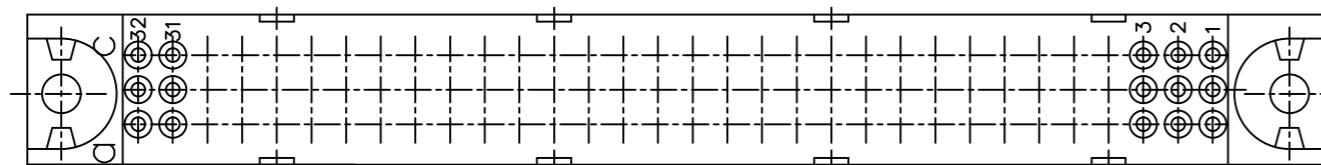
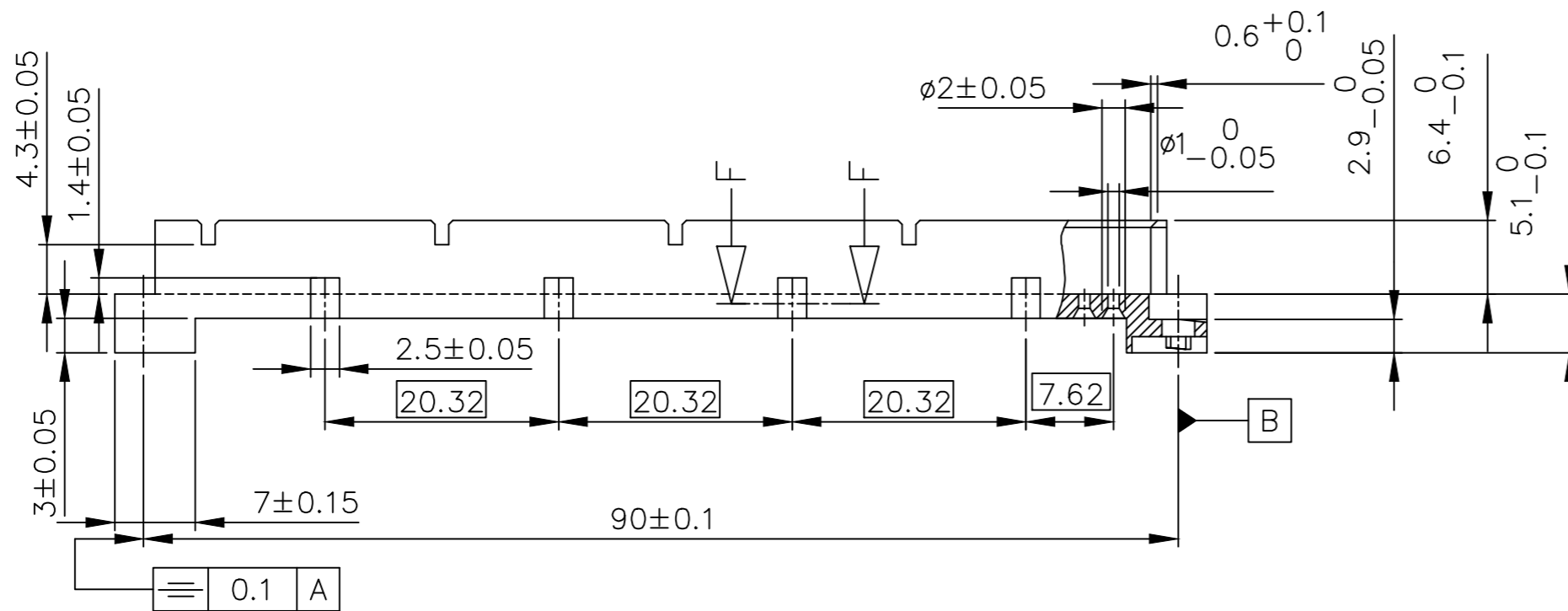
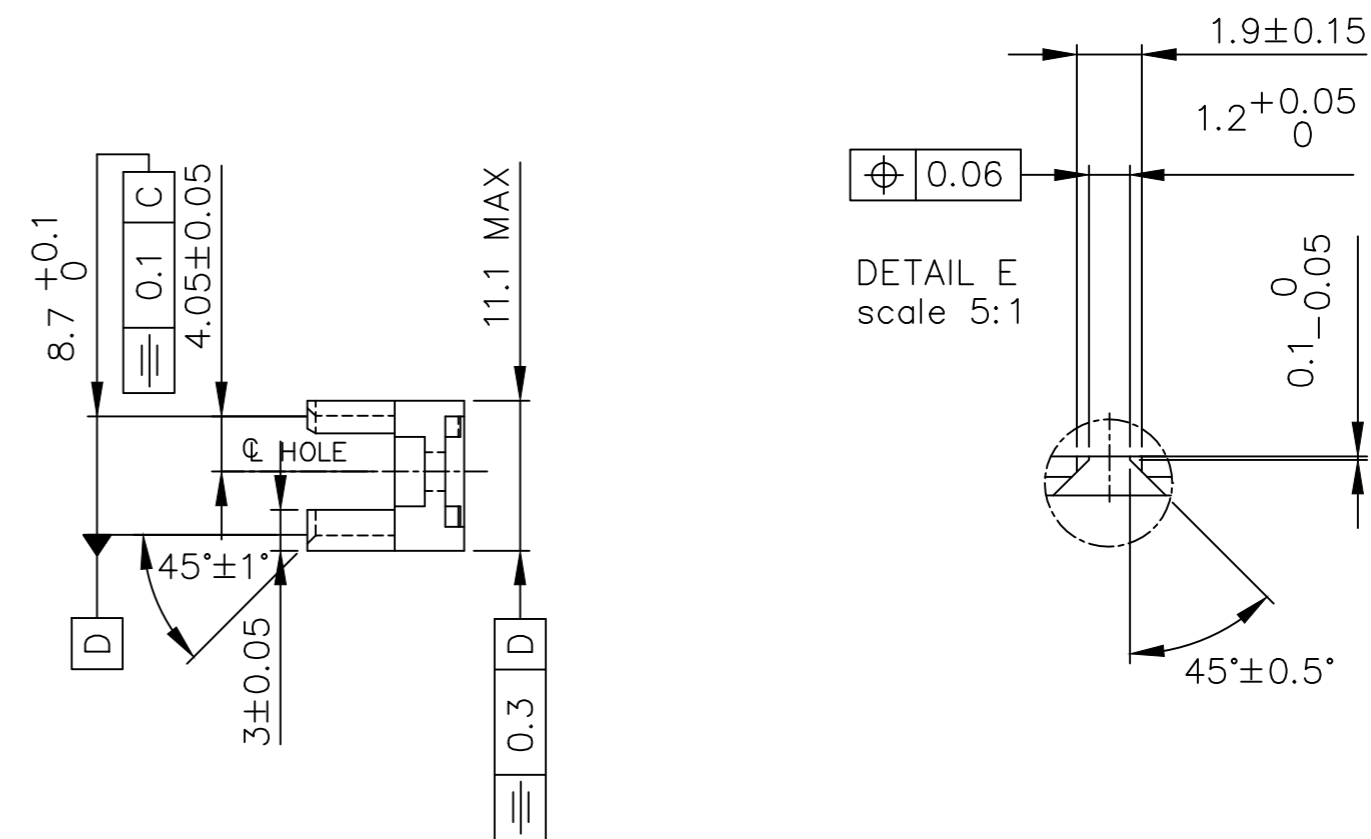
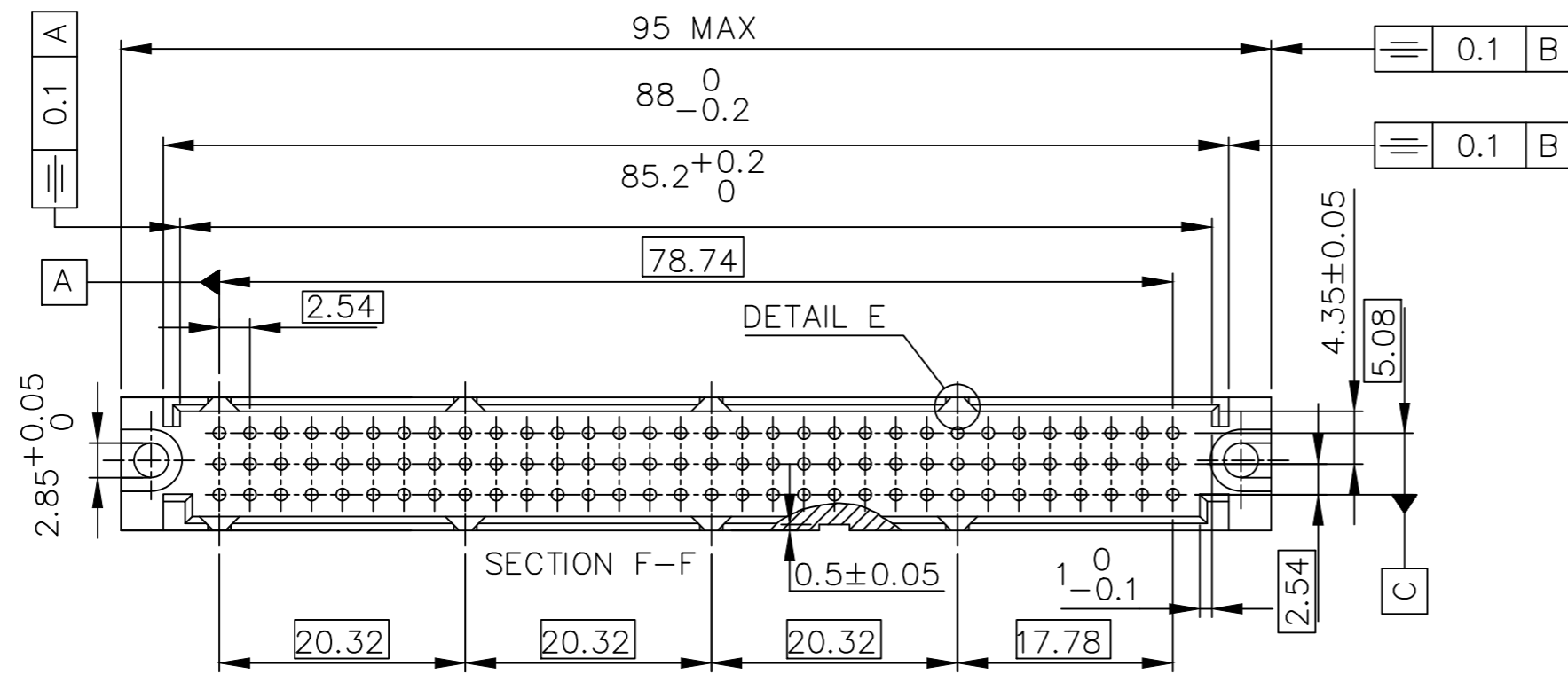
THERMOPLASTIC POLYESTER; FLAME RETARDANT PER UL-94-V0; COLOUR: GREY

NOTES:-

- THIS PRODUCT MEETS EUROPEAN UNION DIRECTIVES AND OTHER COUNTRY REGULATIONS AS DESCRIBED IN GS-22-008.
- LEADFREE OR RoHS DIRECTIVE LABELLING TO BE PROVIDED AS PER GS-14-920.
- " LF " SUFFIX TO PRODUCT NUMBER FOR RoHS COMPATIBLE/ LEADFREE VERSION.
- PARTS WITH AND WITHOUT "LF " SUFFIX ARE FORM-FIT AND FUNCTIONALLY IDENTICAL. " LF " SUFFIX PROVIDED FOR PART NUMBER STANDARDISATION OF PART THAT MEETS RoHS REQUIREMENTS.

mat'l. code SEE NOTE		surface ISO 1302 ✓		tolerance ISO 406 ISO 1101		projection ISO 1101		product family BACKPANEL	
ltr	ecn no	dr	date	tolerances unless otherwise specified		mm		title B.P SHROUD	
K	H70344	DDB	1997-06-03	angles	linear	scale -		dwg no	
L	F00406	LLA	2000-05-22					sheet 1 of 2	
M	105-0123	MINI	2005-07-27					65191	
N	105-0248	MINI	2005-11-22	dr	D.LEGRAND	2000-10-09		size A2	
P	106-0068	MINI	2006-06-01	enr	J.F.NOTTEAU	2000-10-09		type Product Customer Drawing	
R	111-0139	MJA	2011-07-18	chr	RAKHEE GEORGE	2006-06-01			
sheet index		revision sheet		R	G				
				1	2				

PRODUCT NUMBER 65191-002



THERMOPLASTIC POLYESTER; FLAME RETARDANT PER UL-94-V0; COLOUR: GREY

NOTES:-

1. THIS PRODUCT MEETS EUROPEAN UNION DIRECTIVES AND OTHER COUNTRY REGULATIONS AS DESCRIBED IN GS-22-008.
2. LEADFREE OR RoHS DIRECTIVE LABELLING TO BE PROVIDED AS PER GS-14-920.
3. " LF " SUFFIX TO PRODUCT NUMBER FOR RoHS COMPATIBLE/ LEADFREE VERSION.
4. PARTS WITH AND WITHOUT "LF" SUFFIX ARE FORM-FIT AND FUNCTIONALLY IDENTICAL. " LF " SUFFIX PROVIDED FOR PART NUMBER STANDARDISATION OF PART THAT MEETS RoHS REQUIREMENTS.

mat'l. code SEE NOTE		surface ISO 1302 ✓	tolerance ISO 406 ISO 1101	projection mm	product family BACKPANEL
ltr	ecn no	dr	date	tolerances unless otherwise specified	title B.P SHROUD
C	H70344	DDB	1997-06-03	angles	scale -
D	105-0123	MINI	2005-07-27	linear	
E	105-0248	MINI	2005-11-22		
F	106-0068	MINI	2006-06-01	dr	D.LEGRAND 2000-10-09
G	111-0139	MJA	2011-07-18	enr	J.F.NOTTEAU 2000-10-09
				chr	RAKHEE GEORGE 2006-06-01
				appd	RAKHEE GEORGE 2006-06-01
sheet index	revision sheet	1			dwg no 65191
					sheet 2 of 2
					size A2
					type Product Customer Drawing

Компания «Океан Электроники» предлагает заключение долгосрочных отношений при поставках импортных электронных компонентов на взаимовыгодных условиях!

Наши преимущества:

- Поставка оригинальных импортных электронных компонентов напрямую с производств Америки, Европы и Азии, а так же с крупнейших складов мира;
- Широкая линейка поставок активных и пассивных импортных электронных компонентов (более 30 млн. наименований);
- Поставка сложных, дефицитных, либо снятых с производства позиций;
- Оперативные сроки поставки под заказ (от 5 рабочих дней);
- Экспресс доставка в любую точку России;
- Помощь Конструкторского Отдела и консультации квалифицированных инженеров;
- Техническая поддержка проекта, помощь в подборе аналогов, поставка прототипов;
- Поставка электронных компонентов под контролем ВП;
- Система менеджмента качества сертифицирована по Международному стандарту ISO 9001;
- При необходимости вся продукция военного и аэрокосмического назначения проходит испытания и сертификацию в лаборатории (по согласованию с заказчиком);
- Поставка специализированных компонентов военного и аэрокосмического уровня качества (Xilinx, Altera, Analog Devices, Intersil, Interpoint, Microsemi, Actel, Aeroflex, Peregrine, VPT, Syfer, Eurofarad, Texas Instruments, MS Kennedy, Miteq, Cobham, E2V, MA-COM, Hittite, Mini-Circuits, General Dynamics и др.);

Компания «Океан Электроники» является официальным дистрибьютором и эксклюзивным представителем в России одного из крупнейших производителей разъемов военного и аэрокосмического назначения «JONHON», а так же официальным дистрибьютором и эксклюзивным представителем в России производителя высокотехнологичных и надежных решений для передачи СВЧ сигналов «FORSTAR».



JONHON

«JONHON» (основан в 1970 г.)

Разъемы специального, военного и аэрокосмического назначения:

(Применяются в военной, авиационной, аэрокосмической, морской, железнодорожной, горно- и нефтедобывающей отраслях промышленности)

«FORSTAR» (основан в 1998 г.)

ВЧ соединители, коаксиальные кабели, кабельные сборки и микроволновые компоненты:

(Применяются в телекоммуникациях гражданского и специального назначения, в средствах связи, РЛС, а так же военной, авиационной и аэрокосмической отраслях промышленности).



Телефон: 8 (812) 309-75-97 (многоканальный)

Факс: 8 (812) 320-03-32

Электронная почта: ocean@oceanchips.ru

Web: <http://oceanchips.ru/>

Адрес: 198099, г. Санкт-Петербург, ул. Калинина, д. 2, корп. 4, лит. А