

# CS5 Series

## High Power Precision Current Sense



The CS5 is a high power precision current sensing resistor designed with four terminals. This resistor series is distinguished by excellent long term stability & TCR. The Kelvin connections allow high precision measurements even with low resistance values. The CS5 series has a non-inductive copper manganin element inserted into a cement sealed ceramic case.

### FEATURES

- Values beginning at one milliohm
- Non Inductive Design
- Four terminal Kelvin connection

### APPLICATIONS

- Power modules
- Frequency converters
- Switch mode power supplies

### SERIES SPECIFICATIONS

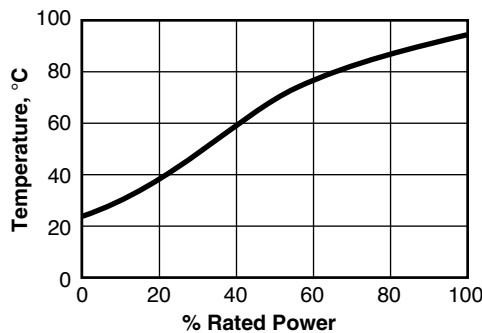
Series	Power Rating (W)*	Resistance Range (mΩ)	Resistance Tolerance (%)	TCR (ppm/°C)
CS5	5W	1m, 2m, 3m, 4m	±0.5, ±1	±30ppm/°C

\* Max.current 60A at 1mΩ

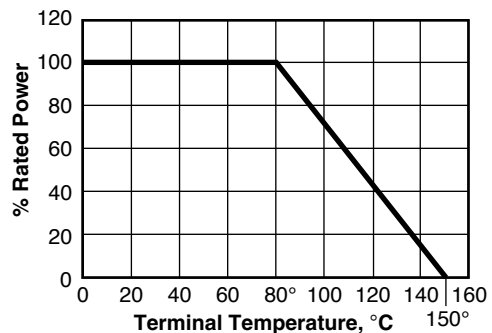
### CHARACTERISTICS

Parameter	Value	Test Method	Max. ΔR
Temperature Range	-25°C~+150°C		
Insulation Resistance	20MΩ min. at DC500V	Load Life (1,000 hours at rated power at 70°C)	1.0%+0.05Ω max.
Temp. Coefficient	30ppm/°C max.	Short Time Overload (Mil-Std-202, Method 106, Cond. A)	0.5%+0.05Ω max.
Dielectric Withstanding Voltage	AV 1500V for 1 minute	Stability (Mil-Std-202, Method 107)	0.1%+0.05Ω max.

#### Surface Temperature Increase Versus Power Load



#### Derating



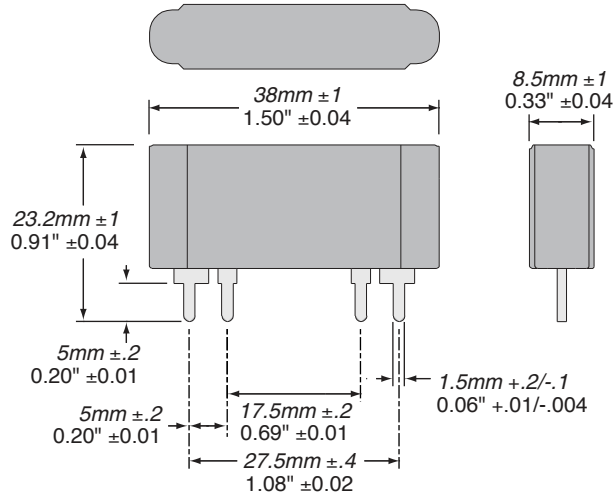
(continued)

# CS5 Series

## High Power Precision Current Sensing

### DIMENSIONS

(mm/in.)



### ORDERING INFORMATION

**CS5FR001E** RoHS compliant

Series Wattage Tolerance Resistance

D = 0.5%  
F = 1%

#### Standard part numbers for CS5 series

1%	0.5%
CS5FR001E	CS5DR001E
CS5FR002E	CS5DR002E
CS5FR003E	CS5DR003E
CS5FR004E	CS5DR004E

Компания «Океан Электроники» предлагает заключение долгосрочных отношений при поставках импортных электронных компонентов на взаимовыгодных условиях!

Наши преимущества:

- Поставка оригинальных импортных электронных компонентов напрямую с производств Америки, Европы и Азии, а так же с крупнейших складов мира;
- Широкая линейка поставок активных и пассивных импортных электронных компонентов (более 30 млн. наименований);
- Поставка сложных, дефицитных, либо снятых с производства позиций;
- Оперативные сроки поставки под заказ (от 5 рабочих дней);
- Экспресс доставка в любую точку России;
- Помощь Конструкторского Отдела и консультации квалифицированных инженеров;
- Техническая поддержка проекта, помощь в подборе аналогов, поставка прототипов;
- Поставка электронных компонентов под контролем ВП;
- Система менеджмента качества сертифицирована по Международному стандарту ISO 9001;
- При необходимости вся продукция военного и аэрокосмического назначения проходит испытания и сертификацию в лаборатории (по согласованию с заказчиком);
- Поставка специализированных компонентов военного и аэрокосмического уровня качества (Xilinx, Altera, Analog Devices, Intersil, Interpoint, Microsemi, Actel, Aeroflex, Peregrine, VPT, Syfer, Eurofarad, Texas Instruments, MS Kennedy, Miteq, Cobham, E2V, MA-COM, Hittite, Mini-Circuits, General Dynamics и др.);

Компания «Океан Электроники» является официальным дистрибьютором и эксклюзивным представителем в России одного из крупнейших производителей разъемов военного и аэрокосмического назначения «JONHON», а так же официальным дистрибьютором и эксклюзивным представителем в России производителя высокотехнологичных и надежных решений для передачи СВЧ сигналов «FORSTAR».



## JONHON

«JONHON» (основан в 1970 г.)

Разъемы специального, военного и аэрокосмического назначения:

(Применяются в военной, авиационной, аэрокосмической, морской, железнодорожной, горно- и нефтедобывающей отраслях промышленности)

«FORSTAR» (основан в 1998 г.)

ВЧ соединители, коаксиальные кабели, кабельные сборки и микроволновые компоненты:

(Применяются в телекоммуникациях гражданского и специального назначения, в средствах связи, РЛС, а так же военной, авиационной и аэрокосмической отраслях промышленности).



Телефон: 8 (812) 309-75-97 (многоканальный)

Факс: 8 (812) 320-03-32

Электронная почта: [ocean@oceanchips.ru](mailto:ocean@oceanchips.ru)

Web: <http://oceanchips.ru/>

Адрес: 198099, г. Санкт-Петербург, ул. Калинина, д. 2, корп. 4, лит. А